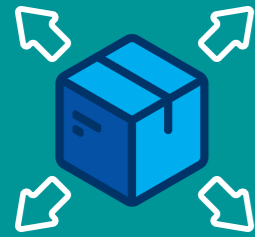




**PELLET**

Le soutien au quotidien

2025



1.5
million

de produits livrés
chaque année

1 500

points de vente

en France et à l'international



+ de **30**

commerciaux

sur le territoire national
et à l'export

2 sites
en France

Siège social à Chaponnay (69)
Usine de production à la Ricamarie (42)



Certification
ISO 9001



+ de **900**
références



Parc matières de
2 000m²

+ de **85%** des produits



Fondé il y a plus de 100 ans, Pellet ASC s'est imposé comme un fabricant français de premier plan spécialisé dans la conception et la fabrication d'équipements et d'accessoires sanitaires dans le domaine du Confort et de la Sécurité.

Notre entreprise incarne l'excellence à la française en alliant innovation, savoir-faire artisanal et engagement social et environnemental.

Produits PMR : L'Accessibilité pour Tous

Chez Pellet ASC, nous sommes fiers de contribuer à la création d'un monde plus inclusif en proposant des produits adaptés aux personnes à mobilité réduite (PMR). Nous offrons, non seulement des solutions pratiques, mais également esthétiques, permettant à chacun de vivre de manière autonome et épanouissante. Nous nous engageons à repousser les limites de l'accessibilité pour créer des espaces confortables, sûrs et fonctionnels pour tous.

Soutien au Quotidien

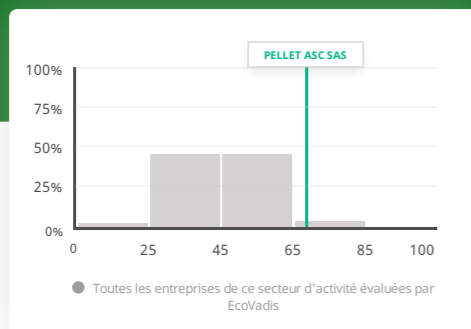
Nous nous consacrons à la création de solutions qui améliorent la vie quotidienne. Que ce soit dans le cadre d'espaces résidentiels, d'établissements de santé, ou d'espaces publics, nos produits sont conçus avec une approche centrée sur l'utilisateur, combinant fonctionnalité, esthétique et durabilité. Au-delà de la simple fourniture d'équipements et d'accessoires sanitaires, Pellet ASC s'engage à offrir un soutien continu à ses clients. Notre équipe dévouée est prête à accompagner nos clients tout au long du processus, depuis la conception jusqu'à l'installation, assurant une expérience fluide et sans soucis. Nous considérons chaque projet comme une opportunité de créer des partenariats durables et de contribuer à l'amélioration des espaces de vie.



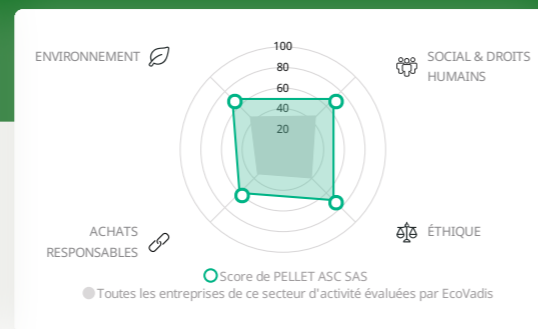
PELLET ASC contribue à la dimension sociétale du marché en intégrant depuis plusieurs années une démarche responsable tant au niveau humain qu'environnemental. Nous sommes audités annuellement sur la maturité de notre système RSE par un organisme indépendant.



La médaille d'argent nous a été décernée par ECOVADIS, plateforme d'évaluation RSE qui a pour objectif de noter la qualité du système de management de la RSE d'une entreprise à travers ses politiques, les actions mises en place et les résultats. Le score global de PELLET ASC a augmenté grâce à la mise en place de politiques supplémentaires. En 2024, notre entreprise a obtenu un score global de 69/100. Ce résultat place notre entreprise parmi les 15% meilleures entreprises évaluées par ECOVADIS.



Répartition des scores globaux



Comparaison des scores de thème



Nous sommes adhérents et signataires des dix principes du **Global Compact des Nations Unis.**

Droits de l'homme

1. Promouvoir et respecter la protection du droit international relatif aux Droits de l'Homme.
2. Veiller à ne pas se rendre complices de violations des Droits de l'Homme.

Environnement

7. Appliquer l'approche de précaution face aux problèmes touchant à l'environnement.
8. Prendre des initiatives tendant à promouvoir une plus grande responsabilité en matière d'environnement.
9. Favoriser la mise au point et la diffusion de technologies respectueuses de l'environnement.

Normes internationales du travail

3. Respecter la liberté d'association et reconnaître le droit de négociation collective.
4. Contribuer à l'élimination de toutes formes de travail forcé ou obligatoire.
5. Contribuer à l'abolition effective du travail des enfants.
6. Contribuer à l'élimination de toute discrimination en matière d'emploi.

Lutte contre la corruption

10. Agir contre la corruption sous toutes ses formes, y compris l'extorsion de fonds et pots-de-vin.

La politique environnementale de notre société s'inscrit dans une logique d'**amélioration continue**

Nous souhaitons être un industriel responsable...

- ...En poursuivant nos efforts dans la **gestion des déchets**
- ...En s'assurant que les procédés de fabrication n'affectent pas défavorablement **l'environnement**
- ...En mesurant la **performance environnementale**
- ...En lien avec les **normes et lois** en vigueur sur le marché du sanitaire

Sommaire



Sièges 08

| | |
|---------------------|----|
| SIÈGES ARSIS | 10 |
| SIÈGE RITMO | 13 |
| ARSIS ÉVOLUTION | 14 |
| SIÈGES CLASSIC | 26 |
| SIÈGES ERGONOMIC | 30 |
| TABOURETS DE DOUCHE | 32 |
| SIÈGES DE BAIGNOIRE | 35 |

Barres 36

| | | | |
|---------------|----|---------------|----|
| ALUMINIUM | | NYLON | |
| ARSIS | 38 | ERGOLIFE | 65 |
| KIT ARSIS | 50 | LAITON CHROMÉ | 69 |
| CLASSIC | 56 | INOX | 74 |
| ANTIBACTÉRIEN | 62 | ACIER | |
| SOFT | 64 | MANA | 78 |

Espace douche & WC 80

| | |
|----------------------------------|-----|
| KIT DE REMPLACEMENT DE BAIGNOIRE | 82 |
| RECEVEURS DE DOUCHE | 100 |
| PORTE RIDEAUX & RIDEAUX | 104 |
| NICHES | 110 |
| LAVE-MAINS | 112 |

Accessoires 110

| | | | |
|--------|-----|-----------------|-----|
| ALUR | 116 | DUROFORT | 138 |
| ARSIS | 122 | CLASSIC | 140 |
| CUBIC | 124 | RÉHAUSSES WC | 145 |
| PURE | 126 | MIROIRS & | |
| FIL | 128 | SUPPORTS MIROIR | 146 |
| LOFT | 130 | SÈCHE-CHEVEUX | 149 |
| STYLE | 134 | | |
| TRIOLO | 136 | | |

Espaces collectifs 146

| | |
|--------------------------------------|-----|
| PLANS VASQUE ET SUPPORTS LAVABO | 153 |
| DISTRIBUTEURS DE PAPIER ESSUIE-MAINS | 172 |
| DISTRIBUTEURS DE PAPIER HYGIÉNIQUE | 174 |
| DISTRIBUTEURS DE SAVON | 178 |
| SÈCHE-MAINS | 180 |

Informations 184

| | |
|--------------------------------|-----|
| TESTS LABORATOIRES ET NORME CE | 186 |
| FONCTIONS D'USAGE | 187 |
| MAPRIMEADAPT' | 190 |
| PANNEAUX PRÉSENTOIRS | 192 |
| CGV & CONTACTS | 202 |



Sièges

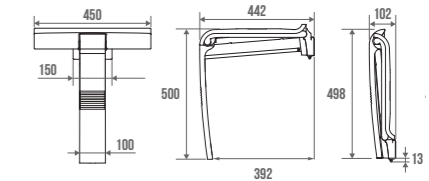
| | |
|---------------------|----|
| SIÈGES ARSIS | 10 |
| SIÈGE RITMO | 13 |
| ARSIS ÉVOLUTION | 14 |
| SIÈGES CLASSIC | 26 |
| SIÈGES ERGONOMIC | 30 |
| TABOURETS DE DOUCHE | 32 |
| SIÈGES DE BAIGNOIRE | 35 |



Siège ARSIS

Siège de douche **escamotable avec béquille automatique**. Déclipsable de son support mural et **interchangeable** avec la tablette de douche (p.12). Assise **ergonomique grande taille** en polymère. Piétement aluminium. Hauteur normalisée 500 mm. Verrouillage sur le support mural avec la clavette rouge. Fixations invisibles.

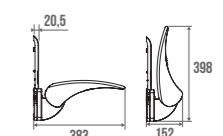
| COLORIS | RÉF. | €€ | POIDS MAX | PRIX H.T. |
|----------------------------|--------|----|-----------|-----------|
| ASSISE BLANCHE | | | | |
| Pied Blanc | 047730 | ✓ | 150 kg | 253,88 € |
| Pied Quartz | 047752 | | | 368,00 € |
| Pied Bois mat | 047725 | | | 442,45 € |
| Pied Gris Mat | 047731 | | | 271,83 € |
| ASSISE NOIRE | | | | |
| Pied Noir mat - Full Black | 047750 | ✓ | 150 kg | 305,45 € |
| ASSISE ANTHRACITE | | | | |
| Pied Quartz | 047751 | ✓ | 150 kg | 368,00 € |
| Pied Gris mat | 047734 | | | 278,60 € |
| Pied Anthracite | 047729 | | | 278,65 € |
| Pied Bois mat | 047728 | | | 442,45 € |
| Pied Oxyde | 047749 | | | 368,00 € |



Accoudoir relevable

Accoudoir **relevable** en polymère. À fixer ou amovible avec ajout du kit platine réf.044110 (p.25). Poids maximum : 80 kg. Vendu à l'unité.

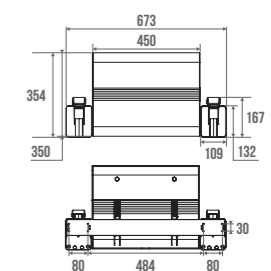
| COLORIS | RÉF. | PRIX H.T. |
|--------------|--------|-----------|
| Blanc | 047710 | 88,68 € |
| Blanc & Gris | 047711 | |
| Anthracite | 047713 | 95,50 € |



Dossier + 2 accoudoirs

L'ensemble comprend : 1 dossier, 2 accoudoirs, 1 rail mural, 2 platines d'adaptation et 2 verrous. **Amovible**. Cache rail non inclus. À associer aux sièges de douche ARSIS. Voir ARSIS Evolution (p.14).

| COLORIS | RÉF. | PRIX H.T. |
|--------------|--------|-----------|
| Blanc | 047720 | 340,98 € |
| Blanc & Gris | 047721 | |
| Anthracite | 047723 | 354,53 € |



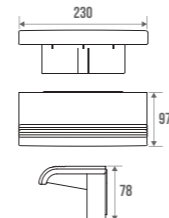


i Tablette interchangeable avec le siège p. 11 ou p.13

Tablette de douche déclipable ARSIS

Tablette de douche 230 x 97 x 78 mm **déclipable et interchangeable**.
À clipser en lieu et place du siège de douche ARSIS / RITMO (non fourni).
Tablette vendue sans le support mural. Adapté à l'usage hôtelier.

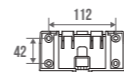
| COLORIS | RÉF. | PRIX H.T. |
|-----------------------|--------|-----------|
| Noir mat - Full Black | 047733 | 29,38 € |
| Blanc | 047735 | |
| Anthracite | 047739 | |



Support mural ARSIS

Support mural pour tablette déclipable ARSIS.
Inclus lors de l'achat d'un siège ARSIS ou RITMO.

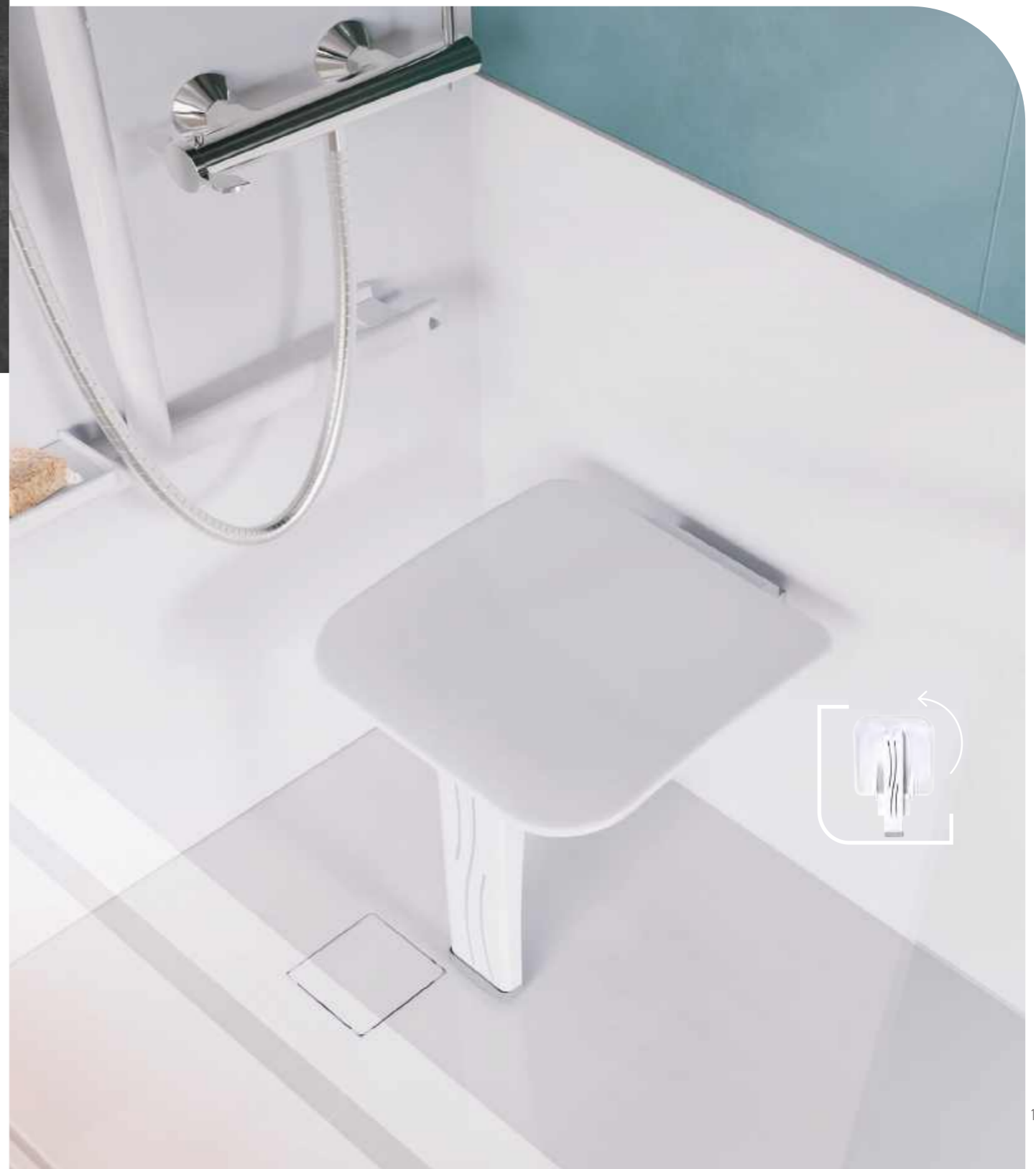
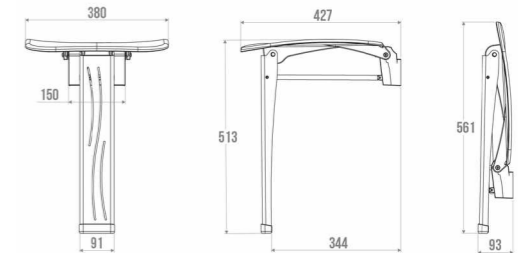
| COLORIS | RÉF. | PRIX H.T. |
|---------|--------|-----------|
| Blanc | 047741 | 16,48 € |



Siège RITMO

Siège de douche **compact & escamotable avec béquille automatique**.
Assise **ergonomique en Reklite**, résine composite thermo compressée renforcée par une charge minérale et teintée dans la masse. Piétement aluminium. Hauteur normalisée 500 mm.

| COLORIS | RÉF. | CE | POIDS MAX | PRIX H.T. |
|---------|--------|----|-----------|-----------|
| Blanc | 047930 | ✓ | 150 kg | 239,00 € |



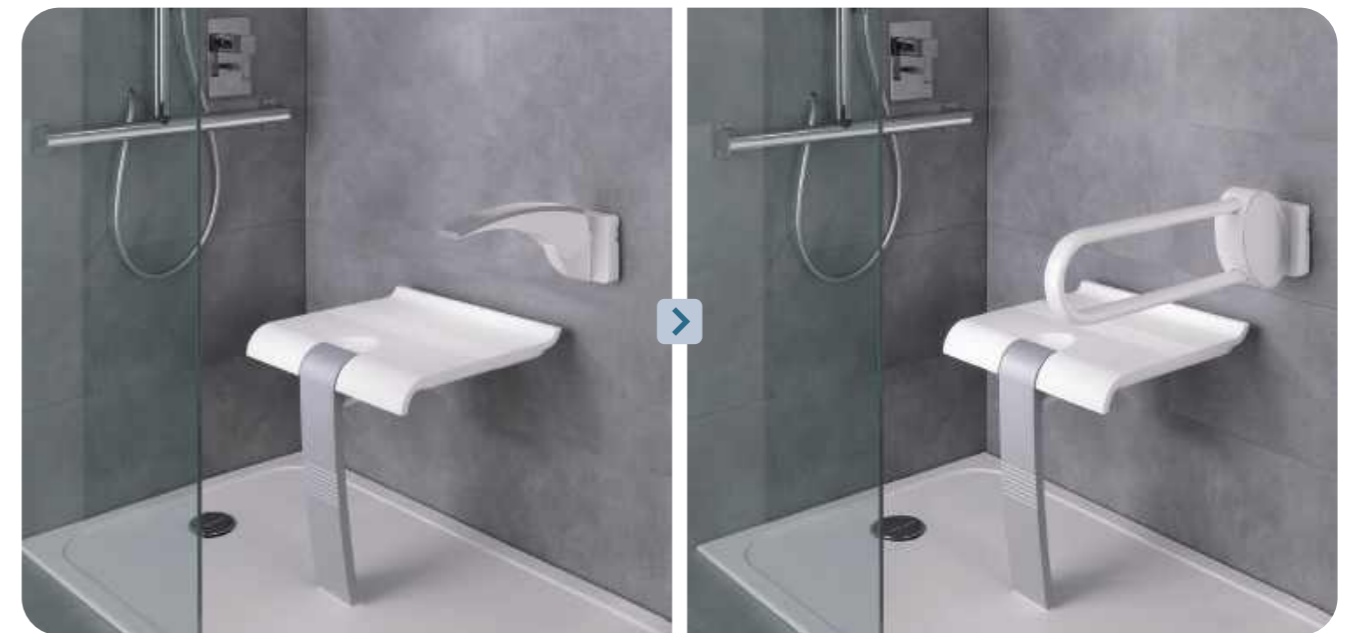
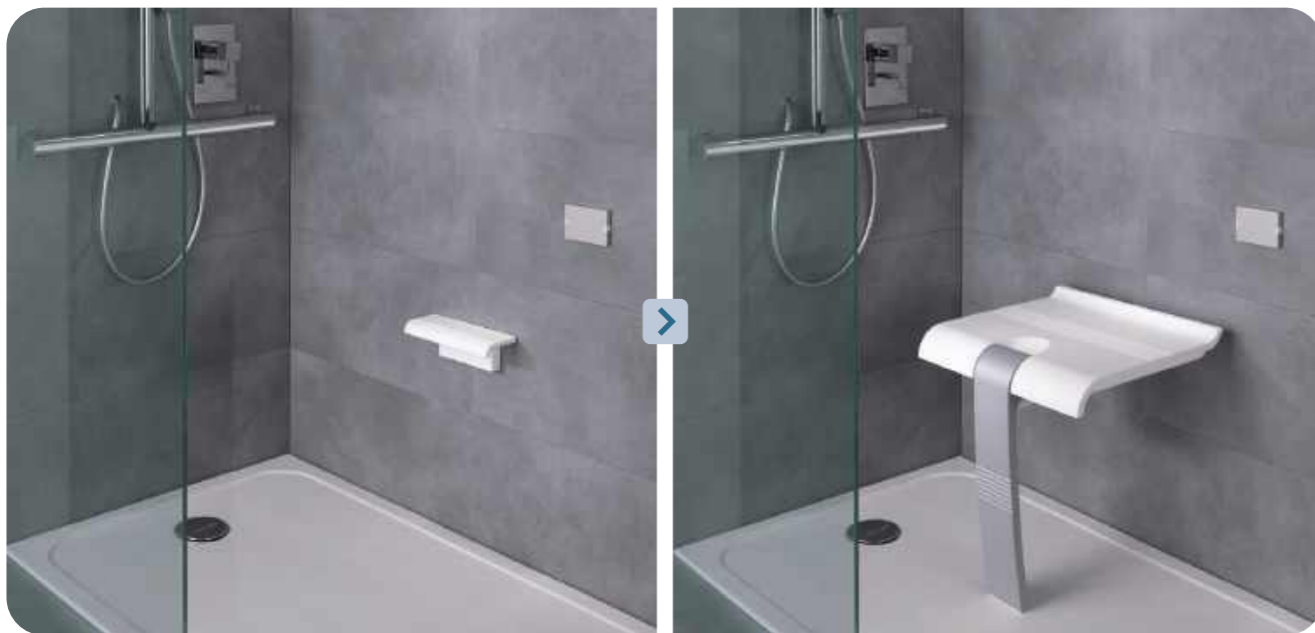
Modulable, évolutif et esthétique

Composée d'accessoires amovibles et interchangeables, cette gamme permet une transformation facile et sans travaux de la salle de bain selon les besoins de chacun.

Cette gamme modulable et évolutive grâce à un système sur lequel viennent se clipser les éléments offre un design épuré et non stigmatisant.



Arsisis Évolution



Classique 100

| COMPOSANTS | RÉF. | PRIX H.T. |
|--------------------------------------|--------|-----------|
| RAIL + CACHE 100 | | |
| Anodisé brillant / Blanc | 044010 | 51,56 € |
| Anodisé brillant / Anthracite | 044013 | |
| FIXATION MURALE POUR TABLETTE | | |
| Blanc | 047741 | 16,48 € |
| TABLETTE DE DOUCHE | | |
| Blanc | 047735 | 29,38 € |
| Anthracite | 047739 | |
| Noir mat - Full Black | 047733 | |

Accessible 100

| COMPOSANTS | RÉF. | PRIX H.T. |
|-------------------------------|-------------------|-----------|
| RAIL + CACHE 100 | | |
| Anodisé brillant / Blanc | 044010 | 51,56 € |
| Anodisé brillant / Anthracite | 044013 | |
| SIÈGE DE DOUCHE | | |
| Blanc | 047730 | 253,88 € |
| Blanc / Gris | 047731 | 271,83 € |
| Anthracite | 047729 | 278,65 € |
| Anthracite / Gris | 047734 | 278,60 € |
| Autres coloris | Réf. et prix p.11 | |

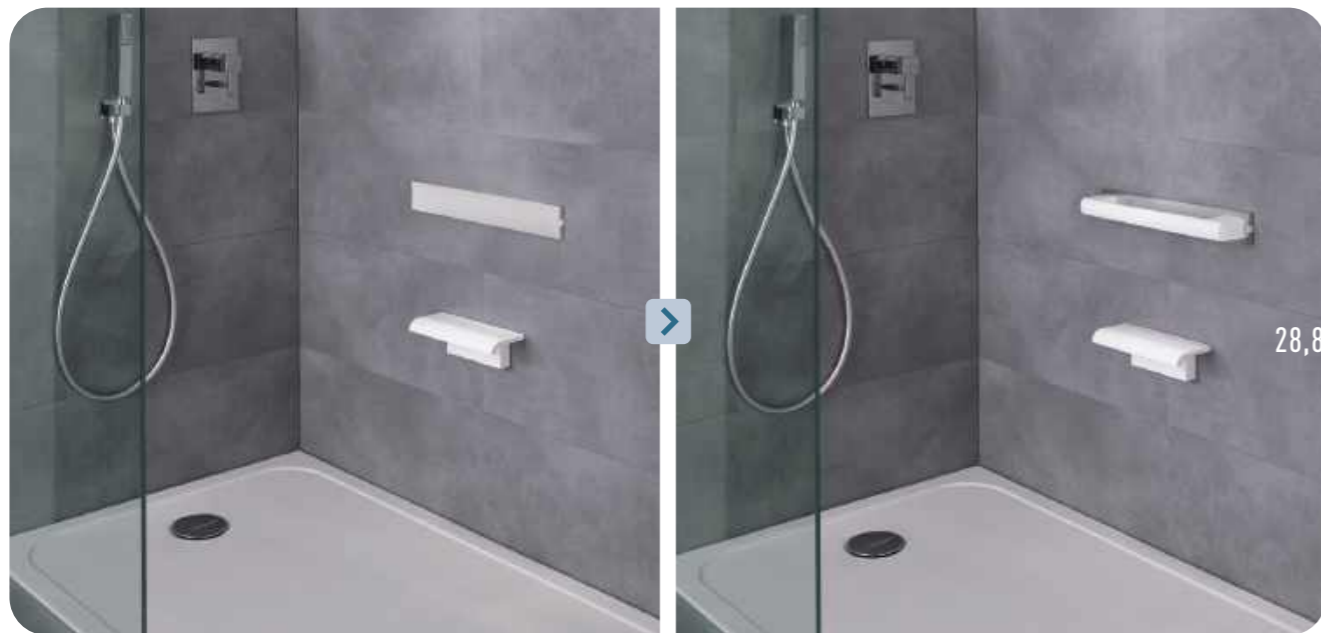
Confort 100

| COMPOSANTS | RÉF. | PRIX H.T. |
|------------------------|-------------------|-----------|
| KIT PLATINE | | |
| Blanc | 044110 | 51,56 € |
| Anthracite | 044113 | |
| ACCOUDOIR | | |
| Blanc | 047710 | 88,68 € |
| Blanc / Gris | 047711 | |
| Anthracite | 047713 | |
| SIÈGE DE DOUCHE | | |
| Blanc | 047730 | 253,88 € |
| Blanc / Gris | 047731 | 271,83 € |
| Anthracite | 047729 | 278,65 € |
| Anthracite / Gris | 047734 | 278,60 € |
| Autres coloris | Réf. et prix p.11 | |

Sécurité 100

| COMPOSANTS | RÉF. | PRIX H.T. |
|------------------------|-------------------|-----------|
| KIT PLATINE | | |
| Blanc | 044110 | 51,56 € |
| Anthracite | 044113 | |
| BARRE RELEVABLE | | |
| Blanc | 048660 | 255,10 € |
| Blanc / Chromé mat | 048960 | 293,95 € |
| Anthracite / Chromé | 048760 | 306,90 € |
| SIÈGE DE DOUCHE | | |
| Blanc | 047730 | 253,88 € |
| Blanc / Gris | 047731 | 271,83 € |
| Anthracite | 047729 | 278,65 € |
| Anthracite / Gris | 047734 | 278,60 € |
| Autres coloris | Réf. et prix p.11 | |

Barre relevable avec béquille intégrée, se reporter en page 49.



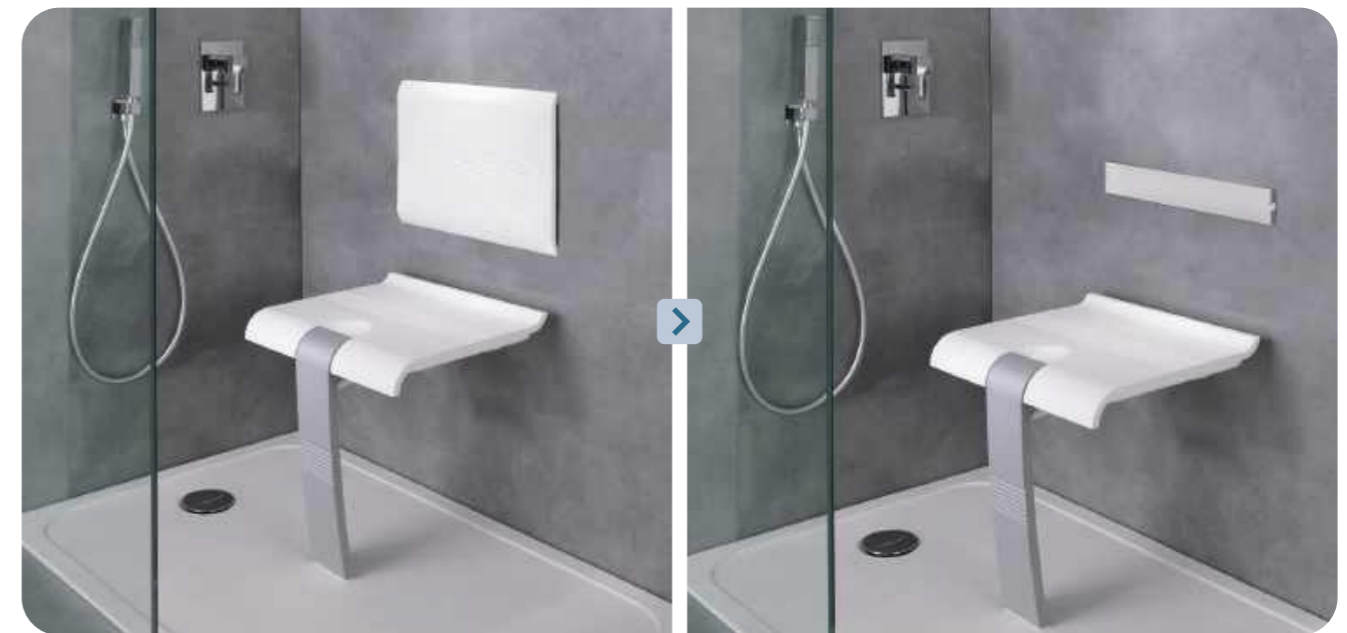
Classique 400

| COMPOSANTS | RÉF. | PRIX H.T. |
|--------------------------------------|--------|-----------|
| RAIL + CACHE 400 | | |
| Anodisé brillant / Blanc | 044040 | 85,91 € |
| Anodisé brillant / Anthracite | 044043 | |
| FIXATION MURALE POUR TABLETTE | | |
| Blanc | 047741 | 16,48 € |
| TABLETTE DE DOUCHE | | |
| Blanc | 047735 | 29,38 € |
| Anthracite | 047739 | |
| Noir mat - Full Black | 047733 | |



Accessible 400

| COMPOSANTS | RÉF. | PRIX H.T. |
|--------------------------------------|--------|-----------|
| RAIL 400 | | |
| Anodisé brillant | 044240 | 42,96 € |
| BARRE D'APPUI AMOVIBLE | | |
| Blanc / Anodisé brillant | 044840 | 85,91 € |
| Anthracite / Anodisé brillant | 044843 | |
| FIXATION MURALE POUR TABLETTE | | |
| Blanc | 047741 | 16,48 € |
| TABLETTE DE DOUCHE | | |
| Blanc | 047735 | 29,38 € |
| Anthracite | 047739 | |
| Noir mat - Full Black | 047733 | |



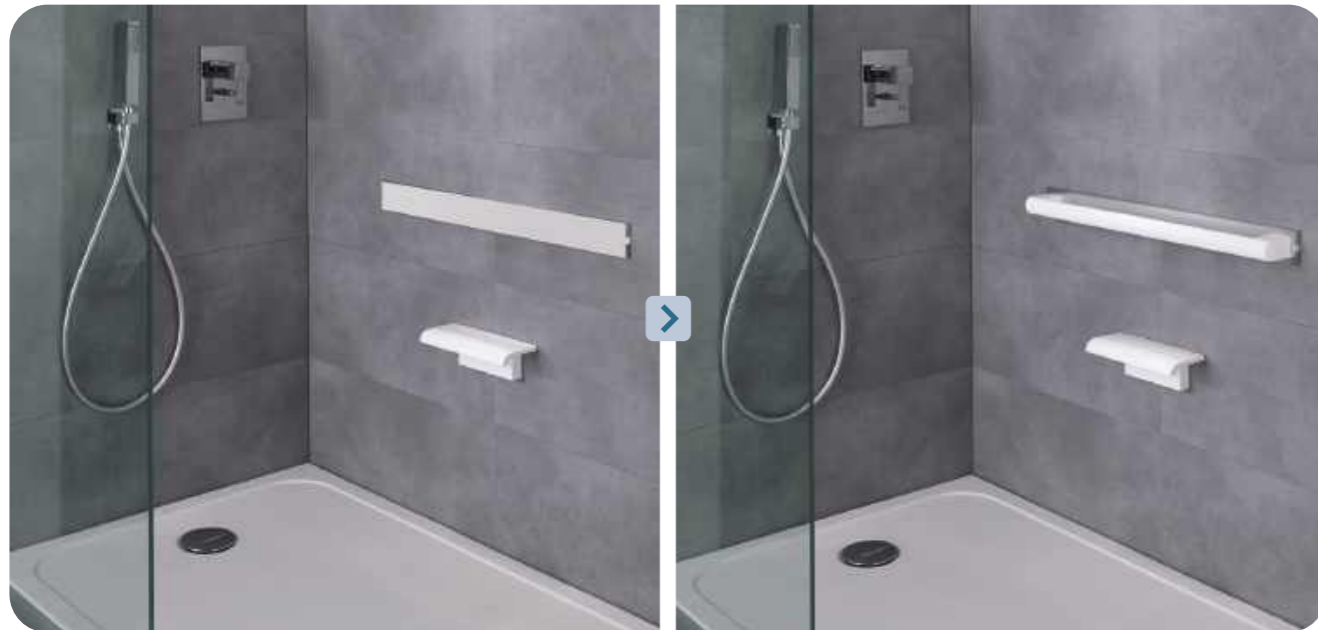
Confort 400

| COMPOSANTS | RÉF. | PRIX H.T. |
|------------------------|-------------------|-----------|
| RAIL 400 | | |
| Anodisé brillant | 044240 | 42,96 € |
| DOSSIER | | |
| Blanc | 044720 | 54,80 € |
| Anthracite | 044723 | |
| SIÈGE DE DOUCHE | | |
| Blanc | 047730 | 253,88 € |
| Blanc / Gris | 047731 | 271,83 € |
| Anthracite | 047729 | 278,65 € |
| Anthracite / Gris | 047734 | 278,60 € |
| Autres coloris | Réf. et prix p.11 | |



Sécurité 400

| COMPOSANTS | RÉF. | PRIX H.T. |
|-------------------------------|-------------------|-----------|
| RAIL + CACHE 400 | | |
| Anodisé brillant / Blanc | 044040 | 85,91 € |
| Anodisé brillant / Anthracite | 044043 | |
| SIÈGE DE DOUCHE | | |
| Blanc | 047730 | 253,88 € |
| Blanc / Gris | 047731 | 271,83 € |
| Anthracite | 047729 | 278,65 € |
| Anthracite / Gris | 047734 | 278,60 € |
| Autres coloris | Réf. et prix p.11 | |



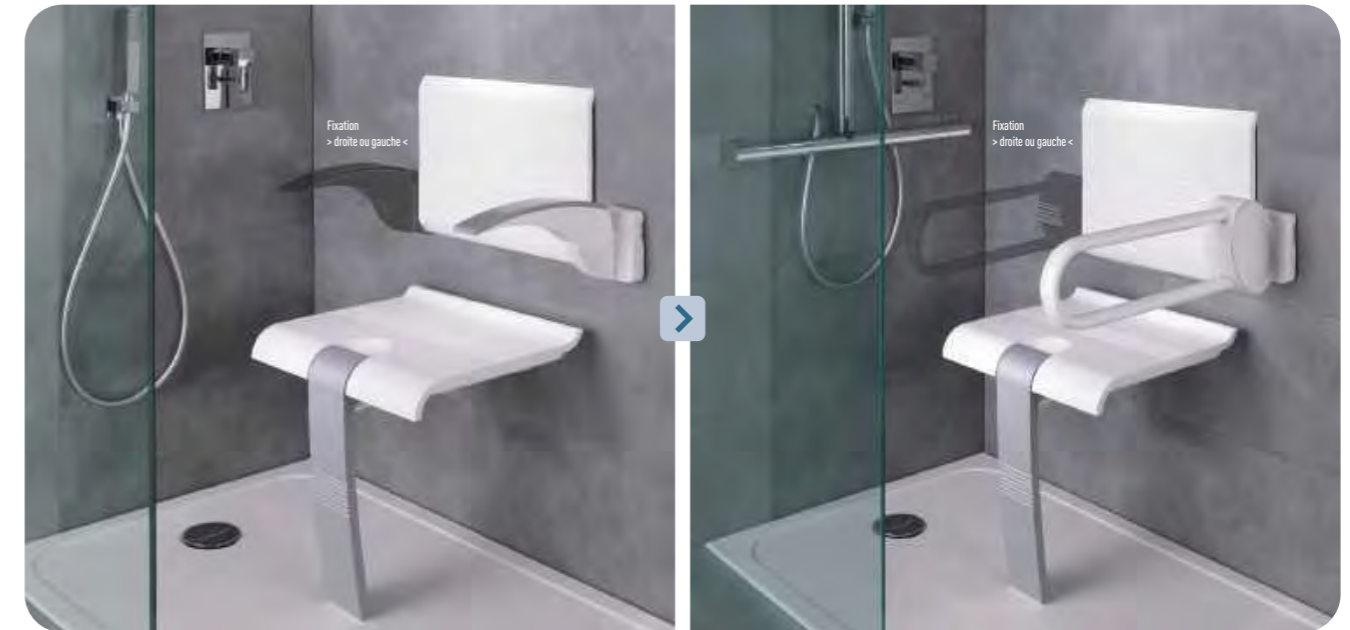
Classique 500

| COMPOSANTS | RÉF. | PRIX H.T. |
|--------------------------------------|--------|-----------|
| RAIL + CACHE 500 | | |
| Anodisé brillant / Blanc | 044050 | 101,67 € |
| Anodisé brillant / Anthracite | 044053 | |
| FIXATION MURALE POUR TABLETTE | | |
| Blanc | 047741 | 16,48 € |
| TABLETTE DE DOUCHE | | |
| Blanc | 047735 | 29,38 € |
| Anthracite | 047739 | |
| Noir mat - Full Black | 047733 | |



Accessible 500

| COMPOSANTS | RÉF. | PRIX H.T. |
|--------------------------------------|--------|-----------|
| RAIL 500 | | |
| Anodisé brillant | 044250 | 54,39 € |
| BARRE D'APPUI AMOVIBLE | | |
| Blanc / Anodisé brillant | 044850 | 91,62 € |
| Anthracite / Anodisé brillant | 044853 | |
| FIXATION MURALE POUR TABLETTE | | |
| Blanc | 047741 | 16,48 € |
| TABLETTE DE DOUCHE | | |
| Blanc | 047735 | 29,38 € |
| Anthracite | 047739 | |
| Noir mat - Full Black | 047733 | |



Confort 500

| COMPOSANTS | RÉF. | PRIX H.T. |
|------------------------|-------------------|-----------|
| RAIL 500 | | |
| Anodisé brillant | 044250 | 54,39 € |
| DOSSIER | | |
| Blanc | 044720 | 54,80 € |
| Anthracite | 044723 | |
| PLATINE | | |
| Blanc | 044710 | 48,67 € |
| Anthracite | 044713 | |
| ACCOUDOIR | | |
| Blanc | 047710 | 88,68 € |
| Blanc / Gris | 047711 | |
| Anthracite | 047713 | 95,50 € |
| SIÈGE DE DOUCHE | | |
| Blanc | 047730 | 253,88 € |
| Blanc / Gris | 047731 | 271,83 € |
| Anthracite | 047729 | 278,65 € |
| Anthracite / Gris | 047734 | 278,60 € |
| Autres coloris | Réf. et prix p.11 | |



Sécurité 500

| COMPOSANTS | RÉF. | PRIX H.T. |
|------------------------|-------------------|-----------|
| RAIL 500 | | |
| Anodisé brillant | 044250 | 54,39 € |
| DOSSIER | | |
| Blanc | 044720 | 54,80 € |
| Anthracite | 044723 | |
| PLATINE | | |
| Blanc | 044710 | 48,67 € |
| Anthracite | 044713 | |
| BARRE RELEVABLE | | |
| Blanc | 048660 | 255,10 € |
| Blanc / Chromé mat | 048960 | 293,95 € |
| Anthracite / Chromé | 048760 | 306,90 € |
| SIÈGE DE DOUCHE | | |
| Blanc | 047730 | 253,88 € |
| Blanc / Gris | 047731 | 271,83 € |
| Anthracite | 047729 | 278,65 € |
| Anthracite / Gris | 047734 | 278,60 € |
| Autres coloris | Réf. et prix p.11 | |

Barre relevable avec béquille intégrée, se reporter en page 49.



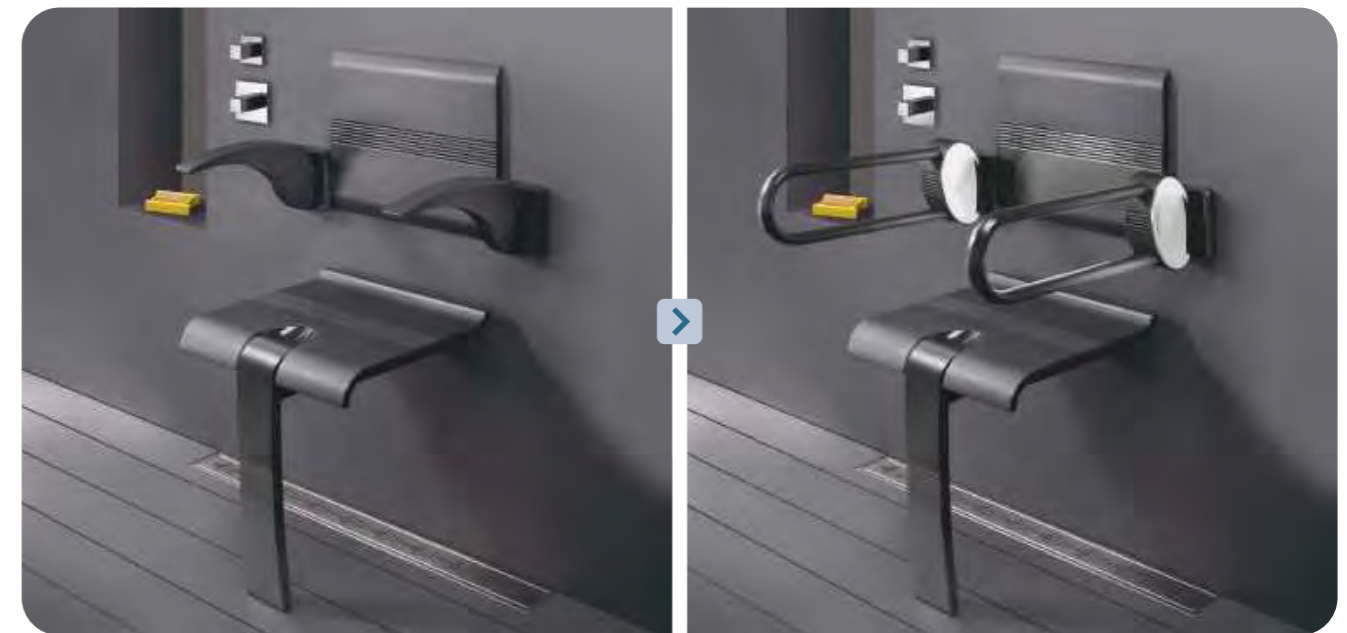
Classique 600

| COMPOSANTS | RÉF. | PRIX H.T. |
|--------------------------------------|--------|-----------|
| RAIL + CACHE 600 | | |
| Anodisé brillant / Blanc | 044060 | 113,10 € |
| Anodisé brillant / Anthracite | 044063 | |
| FIXATION MURALE POUR TABLETTE | | |
| Blanc | 047741 | 16,48 € |
| TABLETTE DE DOUCHE | | |
| Blanc | 047735 | 29,38 € |
| Anthracite | 047739 | |
| Noir mat - Full Black | 047733 | |



Accessible 600

| COMPOSANTS | RÉF. | PRIX H.T. |
|--------------------------------------|--------|-----------|
| RAIL 600 | | |
| Anodisé brillant | 044260 | 60,16 € |
| BARRE D'APPUI AMOVIBLE | | |
| Blanc / Anodisé brillant | 044860 | 100,22 € |
| Anthracite / Anodisé brillant | 044863 | |
| FIXATION MURALE POUR TABLETTE | | |
| Blanc | 047741 | 16,48 € |
| TABLETTE DE DOUCHE | | |
| Blanc | 047735 | 29,38 € |
| Anthracite | 047739 | |
| Noir mat - Full Black | 047733 | |



Confort 600

| COMPOSANTS | RÉF. | PRIX H.T. |
|-------------------------------|-------------------|-----------|
| DOSSIER + 2 ACCOUDOIRS | | |
| Blanc | 047720 | 340,98 € |
| Blanc / Gris | 047721 | |
| Anthracite | 047723 | 354,53 € |
| SIÈGE DE DOUCHE | | |
| Blanc | 047730 | 253,88 € |
| Blanc / Gris | 047731 | 271,83 € |
| Anthracite | 047729 | 278,65 € |
| Anthracite / Gris | 047734 | 278,60 € |
| Autres coloris | Réf. et prix p.11 | |



Sécurité 600

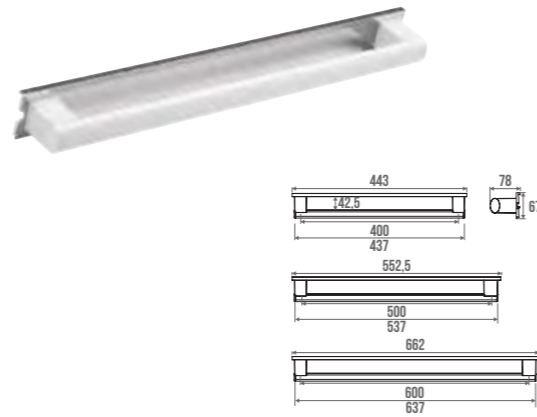
| COMPOSANTS | RÉF. | PRIX H.T. |
|------------------------|-------------------|-----------|
| RAIL 600 | | |
| Anodisé brillant | 044260 | 60,16 € |
| DOSSIER | | |
| Blanc | 044720 | 54,80 € |
| Anthracite | 044723 | |
| PLATINE | | |
| Blanc | 044710 | 48,67 € |
| Anthracite | 044713 | |
| BARRE RELEVABLE | | |
| Blanc | 048660 | 255,10 € |
| Blanc / Chromé mat | 048960 | 293,95 € |
| Anthracite / Chromé | 048760 | 306,90 € |
| SIÈGE DE DOUCHE | | |
| Blanc | 047730 | 253,88 € |
| Blanc / Gris | 047731 | 271,83 € |
| Anthracite | 047729 | 278,65 € |
| Anthracite / Gris | 047734 | 278,60 € |
| Autres coloris | Réf. et prix p.11 | |

Barre relevable avec béquille intégrée, se reporter en page 49.

Barre d'appui amovible

Tube elliptique en aluminium Ø 38 x 25 mm pour une **préhension optimale**.
Livrée avec les 2 verrous. La fixation de ces barres nécessite le rail correspondant de même longueur réf.044240, 044250 ou 044260.

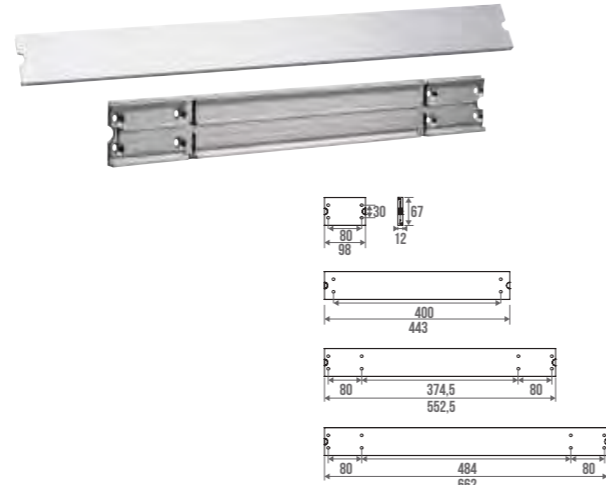
| COLORIS | RÉF. | ☑ | POIDS MAX | PRIX H.T. |
|----------------------|--------|---|-----------|-----------|
| ANODISÉ & ANTHRACITE | | | | |
| 443 mm | 044843 | ☑ | 150 kg | 85,91 € |
| 552,5 mm | 044853 | | | 91,62 € |
| 662 mm | 044863 | | | 100,22 € |
| ANODISÉ & BLANC | | | | |
| 443 mm | 044840 | ☑ | 150 kg | 85,91 € |
| 552,5 mm | 044850 | | | 91,62 € |
| 662 mm | 044860 | | | 100,22 € |



Rail & cache

Livré avec verrous.

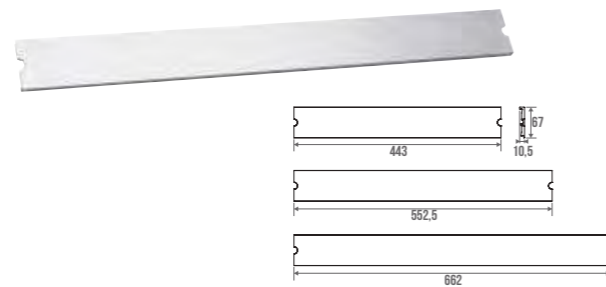
| COLORIS | RÉF. | PRIX H.T. |
|---------------------------------------|--------|-----------|
| ANODISÉ BRILLANT / VERROUS BLANC | | |
| 98 mm | 044010 | 51,56 € |
| 443 mm | 044040 | 85,91 € |
| 552,5 mm | 044050 | 101,67 € |
| 662 mm | 044060 | 113,10 € |
| ANODISÉ BRILLANT / VERROUS ANTHRACITE | | |
| 98 mm | 044013 | 51,56 € |
| 443 mm | 044043 | 85,91 € |
| 552,5 mm | 044053 | 101,67 € |
| 662 mm | 044063 | 113,10 € |



Cache

Permet de masquer le rail de fixation.

| COLORIS | RÉF. | PRIX H.T. |
|------------------|--------|-----------|
| ANODISÉ BRILLANT | | |
| 443 mm | 044340 | 38,68 € |
| 552,5 mm | 044350 | 45,84 € |
| 662 mm | 044360 | 51,56 € |



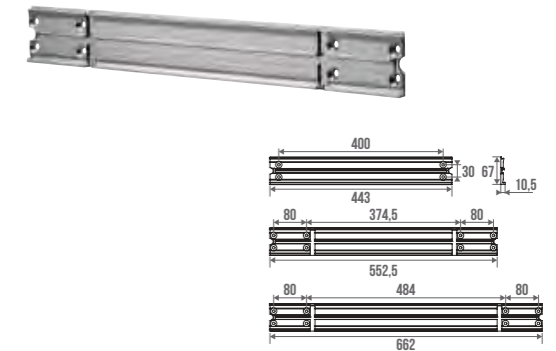
Verrous

| COLORIS | RÉF. | PRIX H.T. |
|------------|--------|-----------|
| Blanc | 044700 | 10,05 € |
| Anthracite | 044703 | |



Rail de fixation

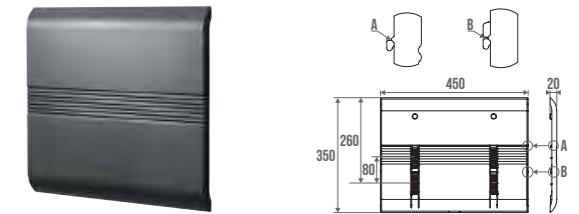
| COLORIS | RÉF. | PRIX H.T. | |
|------------------|--|-----------|---------|
| ANODISÉ BRILLANT | | | |
| 443 mm | Permet de clipser : Dossier ou barre d'appui 443 mm | 044240 | 42,96 € |
| 552,5 mm | Permet de clipser : 1 barre d'appui 552 mm ou 1 dossier + 1 accoudoir ou 1 dossier + 1 barre relevable | 044250 | 54,39 € |
| 662 mm | Permet de clipser : 1 barre d'appui 662 mm ou 1 dossier + 2 accoudoirs ou 1 dossier + 2 barres relevables | 044260 | 60,16 € |



Dossier

2 hauteurs possibles. Livré seul. Nécessite un rail.

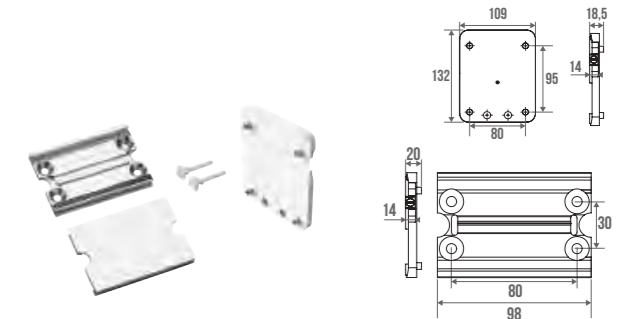
| COLORIS | RÉF. | PRIX H.T. |
|------------|--------|-----------|
| Blanc | 044720 | 54,80 € |
| Anthracite | 044723 | |



Kit platine

Kit complet permettant de rendre amovible un accoudoir ou une barre relevable. Composé de : 1 rail de fixation, 1 platine d'adaptation, 1 cache et de 2 verrous.

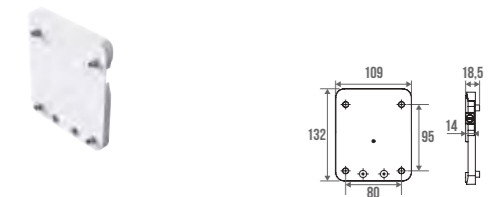
| COLORIS | RÉF. | PRIX H.T. |
|----------------------|--------|-----------|
| Anodisé / Blanc | 044110 | 83,02 € |
| Anodisé / Anthracite | 044113 | |



Platine d'adaptation & verrous

Permet de rendre amovible un accoudoir ou une barre relevable si le rail est déjà fixé au mur. Vendue seul.

| COLORIS | RÉF. | PRIX H.T. |
|------------|--------|-----------|
| Blanc | 044710 | 48,67 € |
| Anthracite | 044713 | |



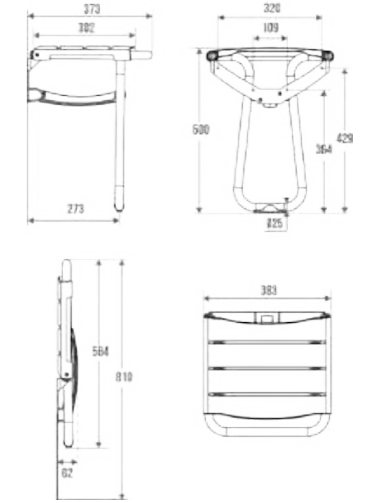


Siège Classic

Assise monobloc avec rainures en polypropylène. Escamotable avec béquille automatique. Tube aluminium. Hauteur normalisée 500 mm. Avec tampons.

DISPONIBLE 2^{ème} TRIMESTRE 2025 **New**

| COLORIS | RÉF. | € | POIDS MAX | PRIX H.T. |
|---------|--------|---|-----------|-----------|
| Blanc | 047630 | ✓ | 150 kg | 172,59 € |
| Noir | 047635 | | | 189,00 € |



ZÉRO
CONFORT
COMPACTÉ
CONFIANCE
%
COMPROMIS

- **PLUS DE CONFORT** Assise plus large et plus souple
- **PLUS COMPACT** Seulement **62 mm** d'encombrement une fois replié
- **PLUS ROBUSTE** Testé à **500 kg** pour une utilisation en toute confiance
- **ÉCO-RESPONSABLE** **-38%** d'émissions de CO²*

*par rapport au siège à lattes (p. 28)

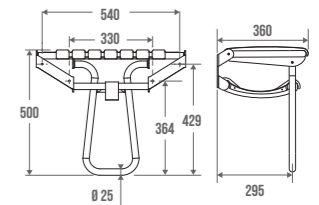




Siège à lattes grande taille

Assise **grande taille** 7 lattes en polypropylène. **Escamotable avec béquille automatique.**
Tube aluminium. Hauteur normalisée 500 mm. Avec tampons.

| COLORIS | RÉF. | €€ | POIDS MAX | PRIX H.T. |
|---------------------|--------|----|-----------|-----------|
| Blanc & Blanc | 047632 | ✓ | 300 kg | 240,23 € |
| Blanc & Gris chromé | 047633 | | | 287,25 € |
| Taupe & Gris chromé | 047634 | | | 288,60 € |
| Gris & Gris chromé | 047643 | | | |



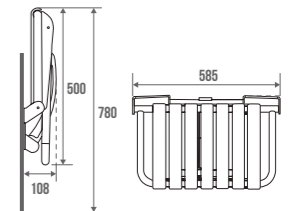
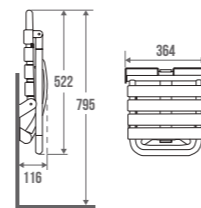
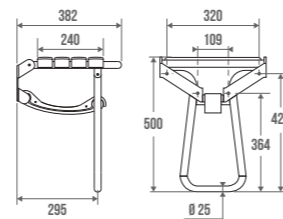
Siège à lattes

Assise standard 4 lattes en polypropylène. **Escamotable avec béquille automatique.**
Tube aluminium. Hauteur normalisée 500 mm. Avec tampons.

| COLORIS | RÉF. | €€ | POIDS MAX | PRIX H.T. |
|---------------------|--------|----|-----------|-----------|
| Blanc & Gris chromé | 047631 | ✓ | 150 kg | 204,35 € |
| Taupe & Gris chromé | 047629 | | | 205,35 € |
| Gris & Gris chromé | 047642 | | | |



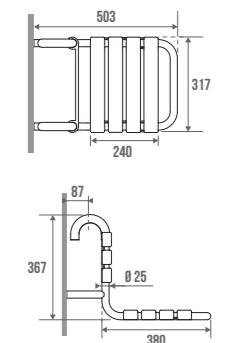
i Barres associées p.56



Siège à suspendre

Tube acier époxy blanc. À installer sur une barre d'appui Ø 30 ou Ø 32 mm d'une longueur de 400 mm à 800 mm (aluminium, laiton, inox).
Siège vendu seul.

| COLORIS | RÉF. | POIDS MAX | PRIX H.T. |
|-------------|--------|-----------|-----------|
| Epoxy Blanc | 047534 | 90 kg | 247,45 € |

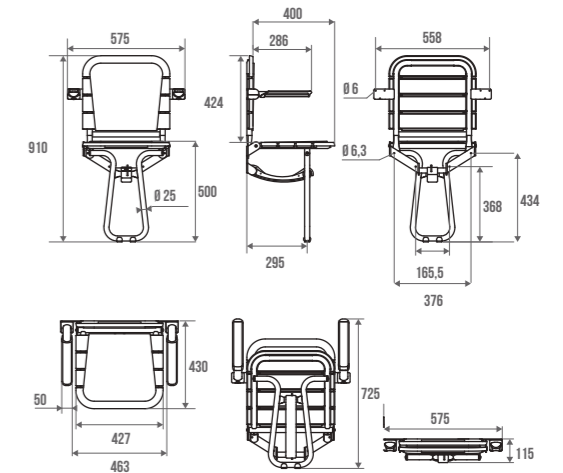




Siège Ergonomic hauteur fixe

Assise large 4 lattes incurvées en polypropylène. Pied aluminium fixe. Siège escamotable avec béquille, peu encombrant une fois replié. Disponible avec coussin en polyuréthane gris; avec ou sans dossier et accoudoirs relevables.

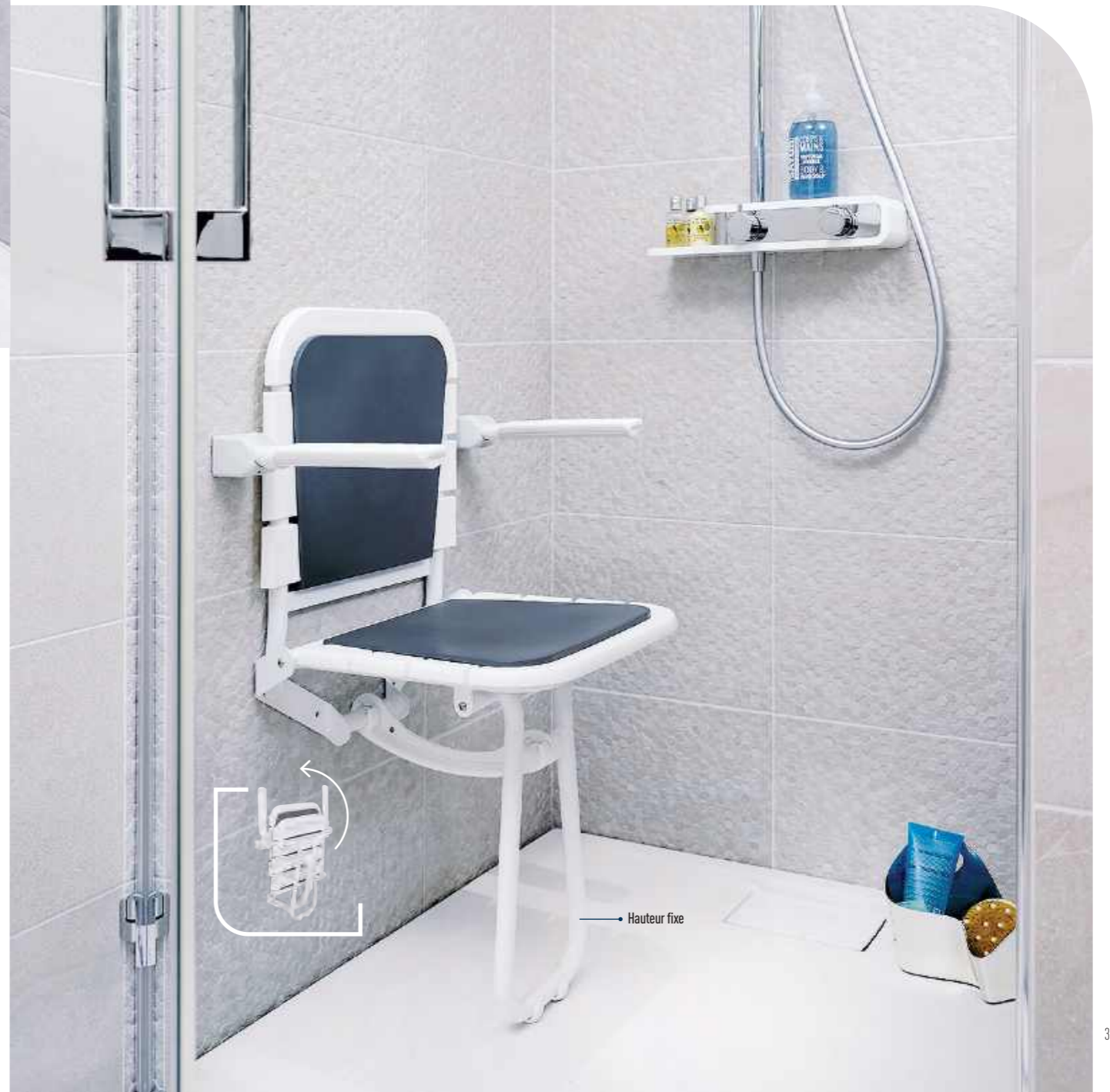
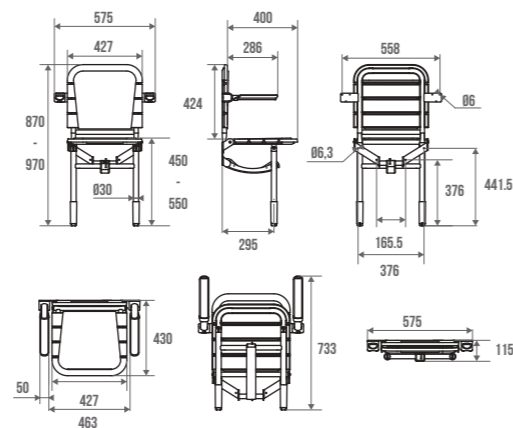
| COLORIS | RÉF. | € | POIDS MAX | PRIX H.T. |
|-------------------------------|--------|---|-----------|-----------|
| BLANC AVEC COUSSIN GRIS | | | | |
| Assise seule | 047830 | ✓ | 150 kg | 207,41 € |
| Assise, dossier et accoudoirs | 047820 | ✓ | 150 kg | 395,98 € |



Siège Ergonomic hauteur réglable

Assise large 4 lattes incurvées en polypropylène. Pieds aluminium réglables en hauteur sur 10 cm dotés de patins souples. S'adapte à la pente du receveur. Siège escamotable, peu encombrant une fois replié. Disponible avec ou sans coussin en polyuréthane gris; avec ou sans dossier et accoudoirs relevables.

| COLORIS | RÉF. | € | POIDS MAX | PRIX H.T. |
|-------------------------------|--------|---|-----------|-----------|
| BLANC SANS COUSSIN | | | | |
| Assise seule | 047836 | ✓ | 150 kg | 202,36 € |
| BLANC AVEC COUSSIN GRIS | | | | |
| Assise, dossier et accoudoirs | 047825 | ✓ | 150 kg | 421,12 € |
| Assise seule | 047835 | | | 219,98 € |

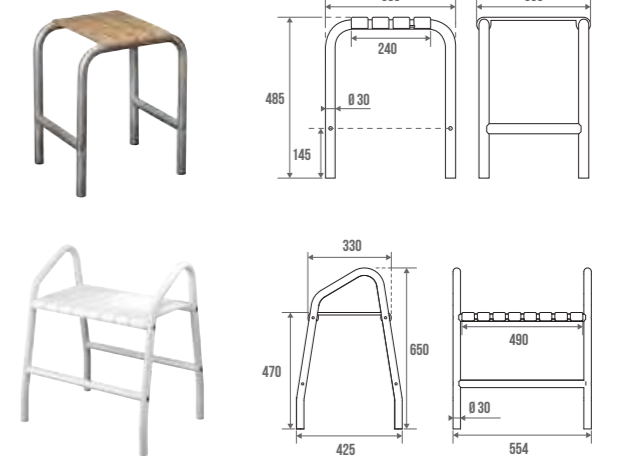




Tabouret de douche à lattes

Assise standard 4 lattes ou assise grande taille 7 lattes en polypropylène. Pieds tube aluminium avec **4 patins anti-dérapants** en plastique. Livré démonté.

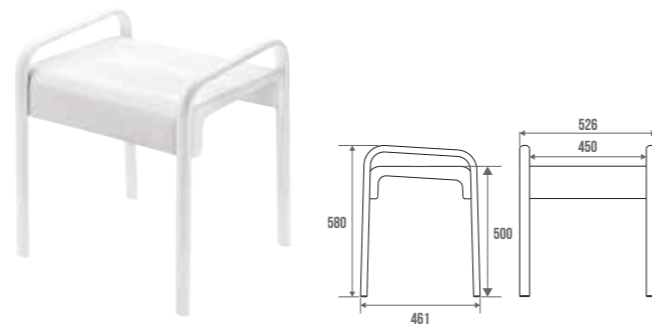
| COLORIS | RÉF. | POIDS MAX | PRIX H.T. |
|--------------------------------|--------|-----------|-----------|
| BLANC & BLANC | | | |
| Assise standard | 047650 | 140 kg | 143,90 € |
| Assise grande taille | 047678 | | 226,50 € |
| TAUPE & GRIS CHROMÉ | | | |
| Assise standard | 047652 | 140 kg | 180,04 € |
| Assise grande taille | 047679 | | 276,24 € |



Tabouret de douche ARSIS

Assise ergonomique grande taille en polymère. Les **2 poignées** aident au maintien et au relèvement. Tube elliptique 38 x 25 mm en aluminium pour une **préhension optimale**. Livré démonté avec visserie.

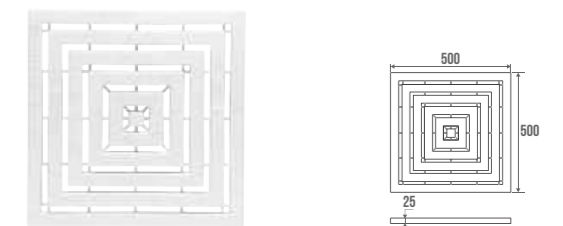
| COLORIS | RÉF. | CE | POIDS MAX | PRIX H.T. |
|-----------------------|--------|----|-----------|-----------|
| Blanc & Blanc | 047770 | ✓ | 150 kg | 263,82 € |
| Blanc & Gris mat | 047771 | | | 284,12 € |
| Anthracite & Gris mat | 047774 | | | 304,42 € |



Caillebotis

Caillebotis plastique blanc 500 x 500 mm, épaisseur 25 mm.

| COLORIS | RÉF. | PRIX H.T. |
|---------|--------|-----------|
| Blanc | 047501 | 40,86 € |

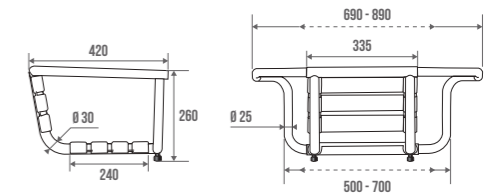




Siège de baignoire réglable avec dossier

Siège de baignoire **réglable** pour intérieur entre 500 et 700 mm.
7 lattes en polypropylène. 4 patins de protection en plastique.

| COLORIS | RÉF. | POIDS MAX | PRIX H.T. |
|---------|--------|-----------|-----------|
| Blanc | 047640 | 140 kg | 235,47 € |



Tabouret de douche Ergonomic

Assise **grande taille ergonomique** en polypropylène avec des trous pour l'évacuation de l'eau. Pieds aluminium **anti-dérapants et réglables en hauteur** (8 positions). Livré démonté.

| COLORIS | RÉF. | POIDS MAX | PRIX H.T. |
|---------|--------|-----------|-----------|
| Blanc | 047670 | 135 kg | 80,50 € |

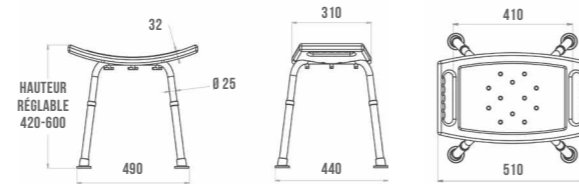
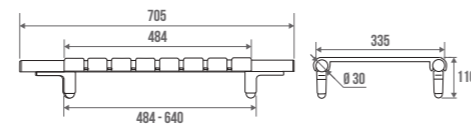


Planche de bain

Planche de bain **réglable** pour baignoire dont l'intérieur mesure entre 484 mm et 640 mm. 8 lattes en polypropylène.

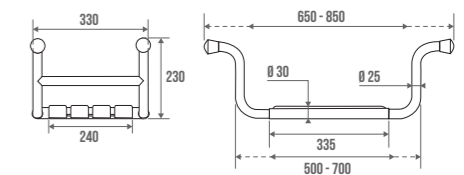
| COLORIS | RÉF. | POIDS MAX | PRIX H.T. |
|---------|--------|-----------|-----------|
| Blanc | 047610 | 140 kg | 145,61 € |



Siège de baignoire réglable

Siège de baignoire réglable pour intérieur entre 500 et 700 mm. 4 lattes en polypropylène. 4 patins de protection en plastique.

| COLORIS | RÉF. | POIDS MAX | PRIX H.T. |
|---------|--------|-----------|-----------|
| Blanc | 047620 | 140 kg | 190,13 € |





Barres

| | |
|----------------------|----|
| ALUMINIUM | |
| ARSIS | 38 |
| KIT ARSIS | 50 |
| CLASSIC | 56 |
| ANTIBACTÉRIEN | 62 |
| SOFT | 64 |
| NYLON | |
| ERGOLIFE | 65 |
| LAITON CHROMÉ | 69 |
| INOX | 74 |
| ACIER | |
| MANA | 78 |



Arsis



Barre droite ARSIS

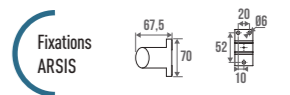
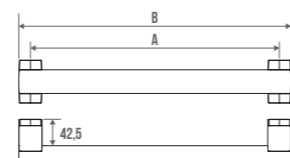
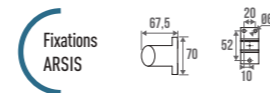
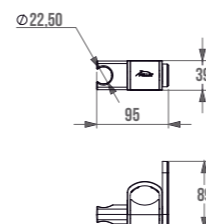
Tube elliptique 38 x 25 mm aluminium pour une **préhension optimale**.
Cache-fixations en polymère. Retrouvez les sièges associés p.11.

| COLORIS | RÉF. | € | POIDS MAX | PRIX H.T. |
|-------------------------------|--------|---|-----------|-----------|
| BLANC | | | | |
| A = 400 mm B = 437 mm | 049840 | ✓ | 150 kg | 53,85 € |
| A = 500 mm B = 537 mm | 049850 | | | 56,42 € |
| A = 600 mm B = 637 mm | 049860 | | | 61,93 € |
| A = 800 mm B = 837 mm | 049880 | | | 69,65 € |
| A = 1000 mm B = 1037 mm | 049890 | | | 85,45 € |
| BLANC & CHROMÉ MAT | | | | |
| A = 400 mm B = 437 mm | 049940 | ✓ | 150 kg | 67,96 € |
| A = 500 mm B = 537 mm | 049950 | | | 70,53 € |
| A = 600 mm B = 637 mm | 049960 | | | 76,04 € |
| A = 800 mm B = 837 mm | 049980 | | | 84,10 € |
| A = 1000 mm B = 1037 mm | 049990 | | | 98,60 € |
| ANTHRACITE | | | | |
| A = 400 mm B = 437 mm | 049741 | ✓ | 150 kg | 58,25 € |
| A = 600 mm B = 637 mm | 049761 | | | 68,65 € |
| ANODISÉ BRILLANT | | | | |
| A = 400 mm B = 437 mm | 049641 | ✓ | 150 kg | 97,10 € |
| A = 600 mm B = 637 mm | 049661 | | | 110,05 € |

Support douchette coulissant

Support en polymère.
Adaptable sur toutes les barres Arsis.

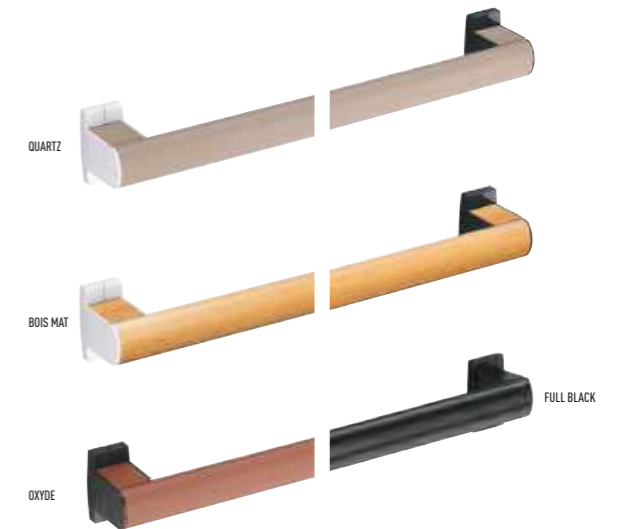
| COLORIS | RÉF. | PRIX H.T. |
|------------|--------|-----------|
| Blanc | 045315 | 42,53 € |
| Anthracite | 045318 | |



Barre droite ARSIS

Tube elliptique 38 x 25 mm aluminium pour une **préhension optimale**.
Cache-fixations en polymère. Retrouvez les sièges associés p.11.

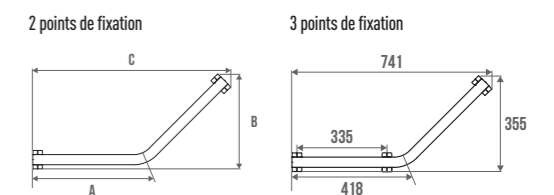
| COLORIS | RÉF. | € | POIDS MAX | PRIX H.T. |
|----------------------------------|--------|---|-----------|-----------|
| QUARTZ & ANTHRACITE | | | | |
| A = 400 mm B = 437 mm | 049441 | ✓ | 150 kg | 91,25 € |
| BOIS MAT & BLANC | | | | |
| A = 400 mm B = 437 mm | 049445 | ✓ | 150 kg | 149,45 € |
| BOIS MAT & ANTHRACITE | | | | |
| A = 400 mm B = 437 mm | 049448 | ✓ | 150 kg | 149,45 € |
| OXYDE & ANTHRACITE | | | | |
| A = 400 mm B = 437 mm | 049449 | ✓ | 150 kg | 91,25 € |
| QUARTZ & BLANC | | | | |
| A = 400 mm B = 437 mm | 049542 | ✓ | 150 kg | 91,25 € |
| NOIR MAT - FULL BLACK | | | | |
| A = 400 mm B = 437 mm | 049541 | ✓ | 150 kg | 73,00 € |
| A = 600 mm B = 637 mm | 049561 | | | 81,20 € |



Barre coudée 135° ARSIS

Tube elliptique aluminium 38 x 25 mm pour une **préhension optimale**.
Cache-fixations en polymère. **Adaptée pour toutes les fonctions d'usage.**

| COLORIS | RÉF. | € | POIDS MAX | PRIX H.T. |
|------------------------------------|--------|---|-----------|-----------|
| BLANC | | | | |
| 200 x 200 mm | 049832 | ✓ | 150 kg | 68,60 € |
| 400 x 400 mm | 049833 | | | 77,55 € |
| 400 x 400 mm. 3 points de fixation | 049835 | | | 108,99 € |
| BLANC & CHROMÉ MAT | | | | |
| 200 x 200 mm | 049932 | ✓ | 150 kg | 84,15 € |
| 400 x 400 mm | 049933 | | | 92,00 € |
| 400 x 400 mm. 3 points de fixation | 049935 | | | 125,66 € |
| ANTHRACITE | | | | |
| 200 x 200 mm | 049732 | ✓ | 150 kg | 73,20 € |
| 400 x 400 mm. 3 points de fixation | 049735 | | | 117,80 € |
| ANODISÉ BRILLANT | | | | |
| 200 x 200 mm | 049632 | ✓ | 150 kg | 112,65 € |
| 400 x 400 mm. 3 points de fixation | 049635 | | | 161,85 € |
| NOIR MAT - FULL BLACK | | | | |
| 400 x 400 mm. 3 points de fixation | 049535 | ✓ | 150 kg | 129,80 € |



Tablette ARSIS

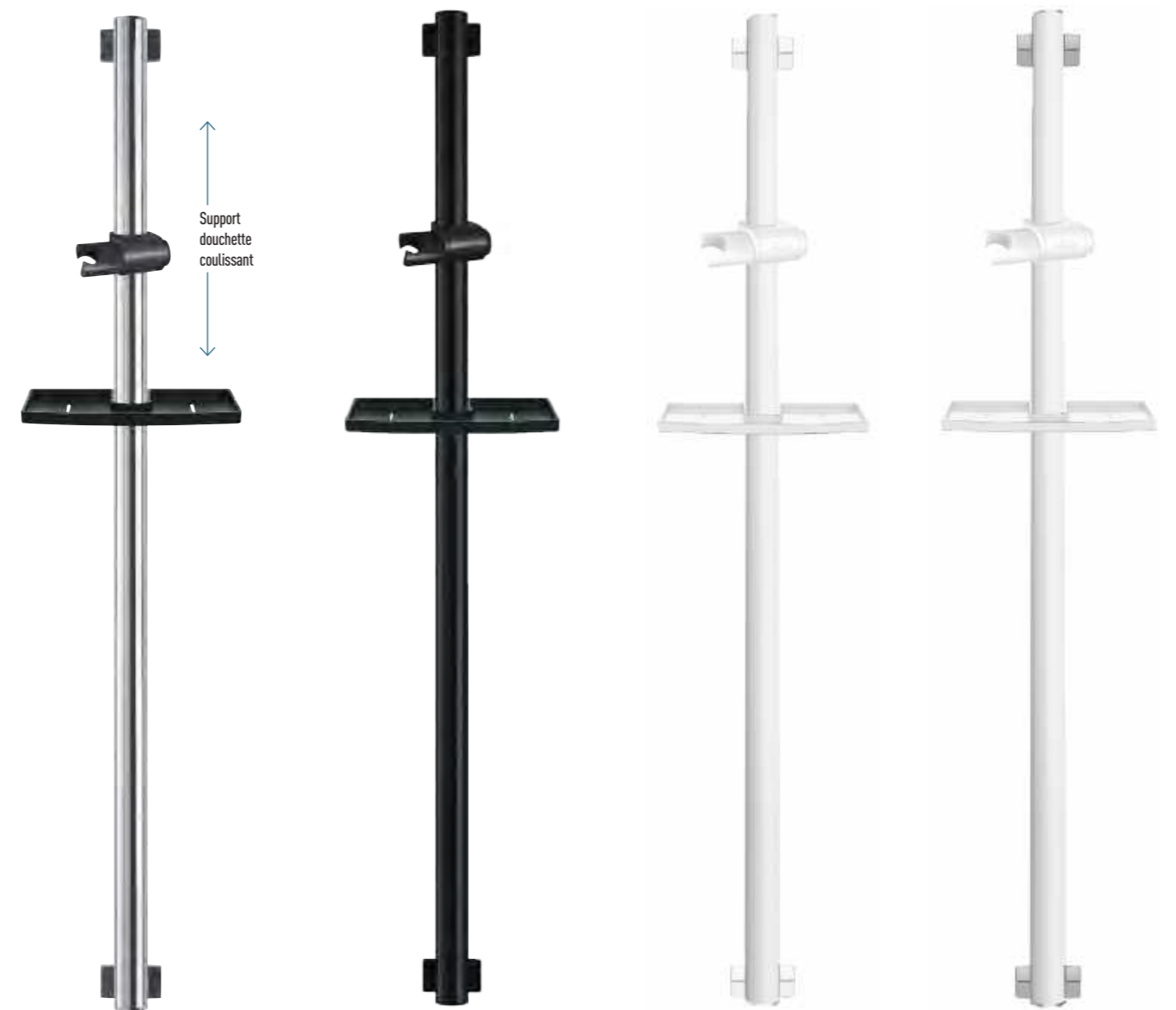
234 x 110 mm. Compatible uniquement avec les barres ARSIS.

| COLORIS | RÉF. | PRIX H.T. |
|---------|--------|-----------|
| Blanc | 047747 | 27,51 € |





- BLANC
- BLANC ET CHROMÉ MAT
- ANODISÉ BRILLANT
- ANTHRACITE
- NOIR MAT FULL BLACK



Barre d'appui en T ou en L

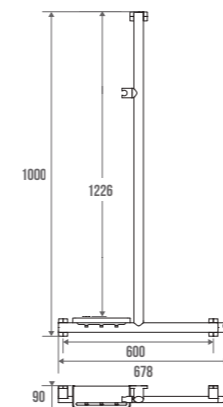
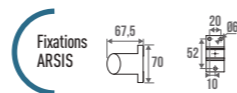
Tube elliptique 38 x 25 mm pour une préhension optimale.

Modulable : barre verticale en T ou en L à définir lors du montage initial.

Une fois la barre montée, la configuration choisie reste fixe.

Inclus : 1 tablette de douche avec crochets et 2 supports douche rotatifs (1 coulissant et 1 fixe).

| COLORIS | RÉF. | € | POIDS MAX | PRIX H.T. |
|-----------------------|--------|---|-----------|-----------|
| Blanc | 049820 | ✓ | 150 kg | 181,80 € |
| Blanc & Chromé mat | 049920 | | | 198,80 € |
| Anthracite | 049721 | | | 192,95 € |
| Anodisé brillant | 049621 | | | 278,40 € |
| Noir mat - Full Black | 049521 | | | 215,60 € |

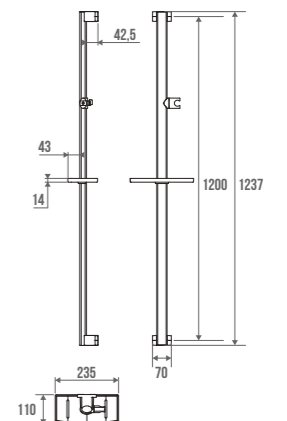


Barre de maintien pour douche

Tube elliptique 38 x 25 mm pour une **préhension optimale**.

Inclus : 1 support douche rotatif coulissant et 1 tablette de douche ARSIS.

| COLORIS | RÉF. | € | POIDS MAX | PRIX H.T. |
|--------------------|--------|---|-----------|-----------|
| Blanc | 049819 | ✓ | 75 kg | 138,27 € |
| Blanc & Chromé mat | 049919 | | | 150,85 € |
| Anthracite | 049719 | | | 140,80 € |
| Anodisé brillant | 049619 | | | 165,95 € |

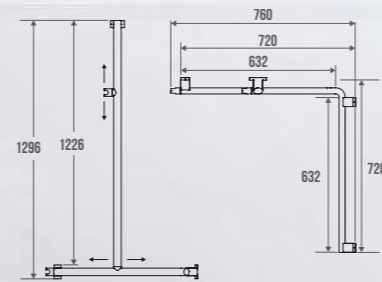




Barre d'appui et de maintien angle 2 murs ARSIS

Tube elliptique 38 x 25 mm pour une **préhension optimale**.
Modulable : positionnement libre de la barre verticale, lors du montage initial.
 Une fois la barre montée, ce positionnement reste fixe.
Inclus : 2 supports douche rotatifs (1 coulissant et 1 fixe).
 3^{ème} point de fixation à positionner pour version droite ou gauche.

| COLORIS | RÉF. | €€ | POIDS MAX | PRIX H.T. |
|--------------------|--------|----|-----------|-----------|
| Blanc | 049825 | ✓ | 150 kg | 261,59 € |
| Blanc & Chromé mat | 049925 | | | 281,19 € |
| Anthracite | 049725 | | | 272,95 € |



Support douche fixe

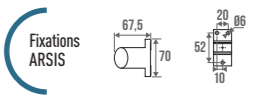
Support douche coulissant

Tablette de douche en option

Tablette de douche ARSIS

Tablette de douche 3 crochets avec rebords à poser. Compatible avec les barres ARSIS.

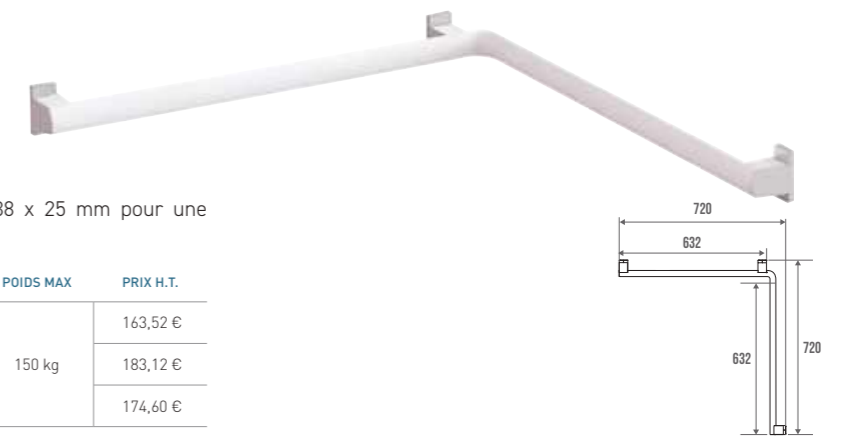
| COLORIS | RÉF. | PRIX H.T. |
|------------|--------|-----------|
| Blanc | 047745 | 27,56 € |
| Anthracite | 047746 | |



Barre d'appui angle 2 murs ARSIS

Barre d'angle 2 murs, symétrique. Tube elliptique 38 x 25 mm pour une **préhension optimale**. Cache-fixations en polymère.

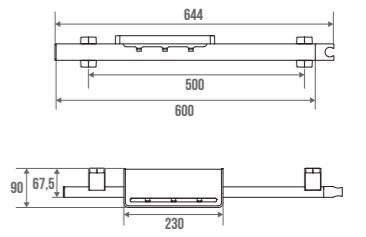
| COLORIS | RÉF. | €€ | POIDS MAX | PRIX H.T. |
|--------------------|--------|----|-----------|-----------|
| Blanc | 049830 | ✓ | 150 kg | 163,52 € |
| Blanc & Chromé mat | 049930 | | | 183,12 € |
| Anthracite | 049731 | | | 174,60 € |



Barre d'appui multifonctions pour douche

Tube elliptique 38 x 25 mm en aluminium pour une **préhension optimale**. **Inclus** : support douche fixe rotatif et tablette de douche anthracite. Longueur 500 mm. Cache-fixations en polymère.

| COLORIS | RÉF. | €€ | POIDS MAX | PRIX H.T. |
|------------------|--------|----|-----------|-----------|
| Anthracite | 048450 | ✓ | 150 kg | 87,76 € |
| Anodisé brillant | 048550 | | | 142,76 € |





Barre d'appui & de relevage multifonctions pour WC

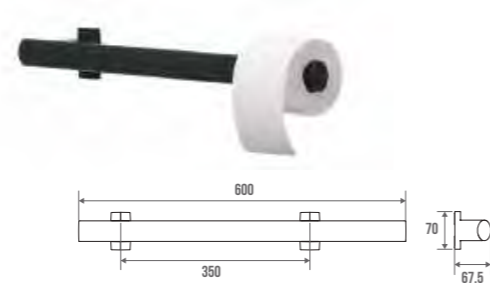
Tube elliptique 38 x 25 mm en aluminium pour une **préhension optimale**. Accessoires intégrés sans perçage supplémentaire (porte-rouleau et patère). Idéal pour les petits espaces. Cache-fixations en polymère.

| COLORIS | RÉF. | € | POIDS MAX | PRIX H.T. |
|-------------------------|--------|---|-----------|-----------|
| ANTHRACITE | | | | |
| Version gauche | 048410 | ✓ | 150 kg | 109,70 € |
| ANODISÉ BRILLANT | | | | |
| Version droite | 048510 | ✓ | 150 kg | 189,42 € |
| Version gauche | 048511 | | | |

Barre d'appui multifonctions pour WC

Barre avec porte-rouleau intégré.
Tube elliptique 38 x 25 mm en aluminium pour une **préhension optimale**.
Cache-fixations en polymère.

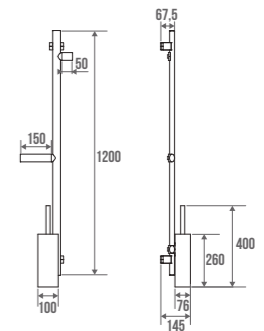
| COLORIS | RÉF. | € | POIDS MAX | PRIX H.T. |
|------------------|--------|---|-----------|-----------|
| Anthracite | 048420 | ✓ | 150 kg | 76,43 € |
| Anodisé brillant | 048520 | | | 134,42 € |



Barre de maintien multifonctions pour WC

Barre multifonctions H1050 mm avec **porte-balayette, porte-rouleau et patère intégrés**. Tube elliptique pour une **préhension optimale**. Tube pré-percé tous les 5 cm pour le montage des accessoires en fonction de la hauteur souhaitée et de la position droite ou gauche. Cache-fixations en polymère.

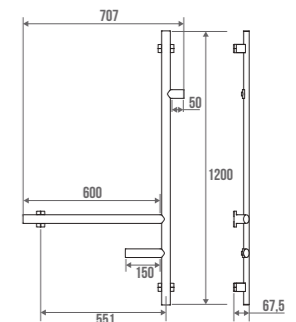
| COLORIS | RÉF. | € | POIDS MAX | PRIX H.T. |
|------------------|--------|---|-----------|-----------|
| Anthracite | 048440 | ✓ | 150 kg | 225,16 € |
| Anodisé brillant | 048540 | | | 329,14 € |



Barre en L multifonctions pour WC

Barre en L multifonctions H1200 mm avec **porte-rouleau et patère intégrés**. Tube elliptique pour une **préhension optimale**. Cache-fixations en polymère.

| COLORIS | RÉF. | € | POIDS MAX | PRIX H.T. |
|------------------|--------|---|-----------|-----------|
| Anthracite | 048430 | ✓ | 150 kg | 216,97 € |
| Anodisé brillant | 048530 | | | 326,93 € |



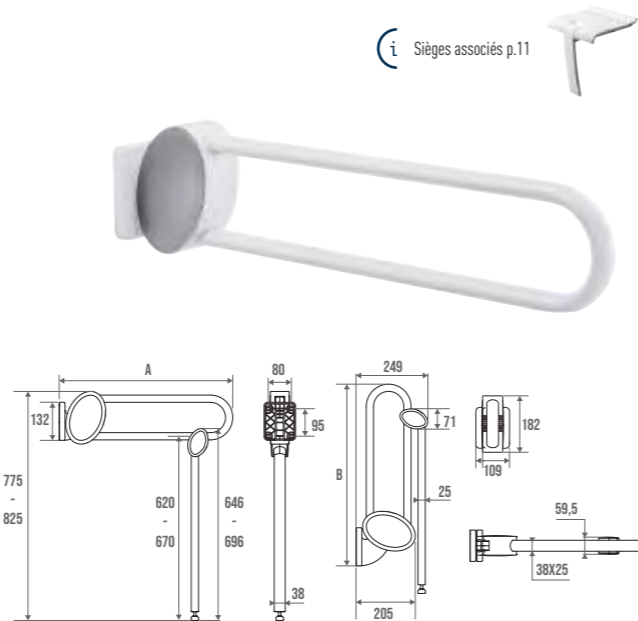


Barre relevable ARSIS

Barre relevable avec **descente assistée**. Tube elliptique 38 x 25 mm en aluminium pour une **préhension optimale**. Fixe ou amovible avec le kit platine p.25. Support, cache-fixations, flasques et articulation en polymère.

| COLORIS | RÉF. | € | POIDS MAX | PRIX H.T. |
|--------------------------------|--------|---|-----------|-----------|
| BLANC | | | | |
| A = 600 mm B = 629 mm | 048660 | ✓ | 150 kg | 255,10 € |
| A = 770 mm B = 800 mm | 048680 | | 120 kg | 270,65 € |
| ANTHRACITE & CHROMÉ | | | | |
| A = 600 mm B = 629 mm | 048760 | ✓ | 150 kg | 306,90 € |
| A = 770 mm B = 800 mm | 048780 | | 120 kg | 310,75 € |
| BLANC & CHROMÉ MAT | | | | |
| A = 600 mm B = 629 mm | 048960 | ✓ | 150 kg | 293,95 € |
| A = 770 mm B = 800 mm | 048980 | | 120 kg | 297,85 € |

i Sièges associés p.11



Béquille de soutien ARSIS

Béquille de soutien pour barre relevable (vendue séparément), tube aluminium. **Positionnement et blocage automatique de la béquille**. Réglable au hauteur.

| COLORIS | RÉF. | PRIX H.T. |
|------------|--------|-----------|
| Blanc | 048610 | 95,80 € |
| Anthracite | 048710 | 99,70 € |



Barre relevable ARSIS avec béquille

Barre relevable avec béquille de soutien. Tube elliptique en aluminium Ø 38 x 25 mm pour une **préhension optimale**. **Descente assistée de la barre, positionnement et blocage automatique de la béquille**. Réglage de la hauteur sur 5 cm. Fixe ou amovible avec le kit platine p.25.

| COLORIS | RÉF. | € | POIDS MAX | PRIX H.T. |
|--------------------------------|--------|---|-----------|-----------|
| BLANC | | | | |
| A = 600 mm B = 629 mm | 048661 | ✓ | 150 kg | 334,40 € |
| A = 770 mm B = 800 mm | 048681 | | | 346,80 € |
| ANTHRACITE & CHROMÉ | | | | |
| A = 600 mm B = 629 mm | 048761 | ✓ | 150 kg | 383,95 € |
| A = 770 mm B = 800 mm | 048781 | | | 390,15 € |
| BLANC & CHROMÉ MAT | | | | |
| A = 600 mm B = 629 mm | 048961 | ✓ | 150 kg | 365,35 € |
| A = 770 mm B = 800 mm | 048981 | | | 370,30 € |



Kit Arsis : aménagements sur-mesure

Quelques clics, quelques vis et le tour est joué grâce aux tubes pré-percés !



Ultra modulable



Rapide à monter



Facile à poser



Longueurs et pièces de jonction s'emboîtent et se fixent au mur grâce aux fixations murales.

Visserie fournie

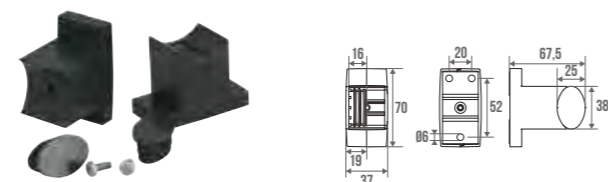
Matériel nécessaire



Kit Arsis

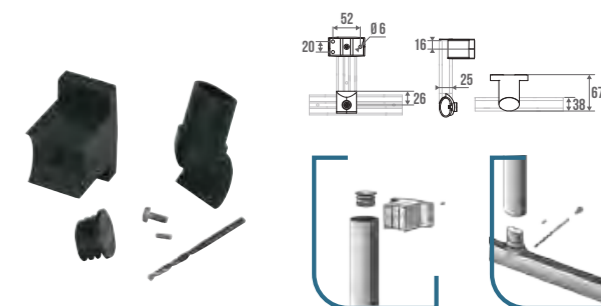
Paire de fixations murales avec bouchons

| COLORIS | RÉF. | PRIX H.T. |
|------------|--------|-----------|
| Blanc | 041800 | 37,50 € |
| Anthracite | 041700 | 38,89 € |



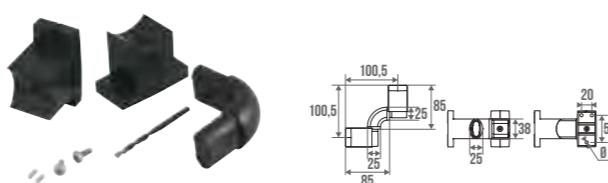
Jonction en T avec fixation murale

| COLORIS | RÉF. | PRIX H.T. |
|------------|--------|-----------|
| Blanc | 041850 | 26,89 € |
| Anthracite | 041750 | 28,64 € |



Coude 90° angle 2 murs avec fixations murales

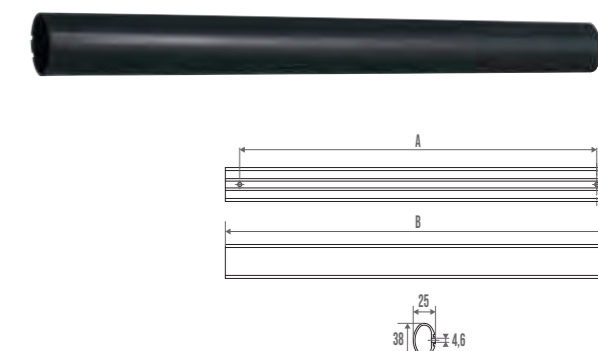
| COLORIS | RÉF. | PRIX H.T. |
|------------|--------|-----------|
| Blanc | 041820 | 47,75 € |
| Anthracite | 041720 | 48,31 € |



Longueur droite

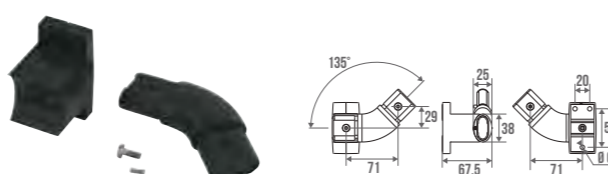
Tube elliptique 38 x 25 mm pour une **préhension optimale**.

| COLORIS | RÉF. | PRIX H.T. |
|-------------------------|--------|-----------|
| BLANC | | |
| A = 400 mm B = 432 mm | 041804 | 24,78 € |
| A = 600 mm B = 632 mm | 041806 | 31,73 € |
| A = 800 mm B = 832 mm | 041808 | 43,42 € |
| A = 1200 mm B = 1232 mm | 041812 | 51,92 € |
| ANTHRACITE | | |
| A = 400 mm B = 432 mm | 041704 | 25,14 € |
| A = 600 mm B = 632 mm | 041706 | 32,14 € |
| A = 800 mm B = 832 mm | 041708 | 43,99 € |
| A = 1200 mm B = 1232 mm | 041712 | 52,33 € |



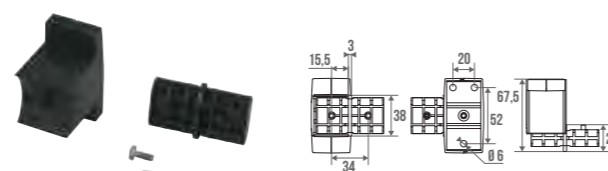
Support de liaison 135° avec fixation murale

| COLORIS | RÉF. | PRIX H.T. |
|------------|--------|-----------|
| Blanc | 041830 | 28,79 € |
| Anthracite | 041730 | 29,21 € |



Jonction droite avec fixation murale

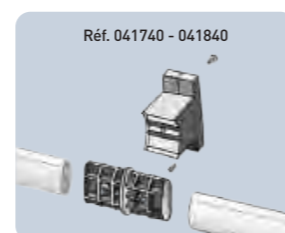
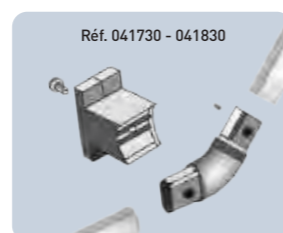
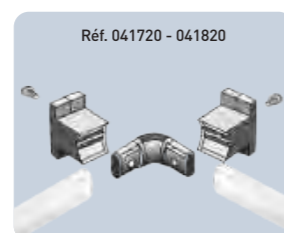
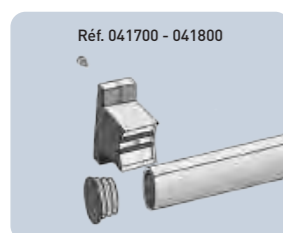
| COLORIS | RÉF. | PRIX H.T. |
|------------|--------|-----------|
| Blanc | 041840 | 23,80 € |
| Anthracite | 041740 | 24,21 € |



Support douche couissant

Support en polymère. Adaptable sur toutes les barres Arsis.

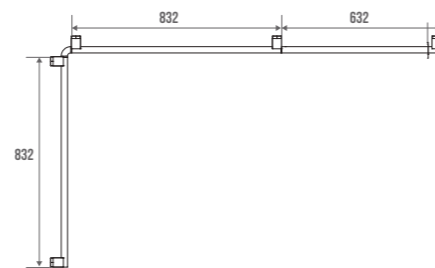
| COLORIS | RÉF. | PRIX H.T. |
|------------|--------|-----------|
| Blanc | 045315 | 42,53 € |
| Anthracite | 045318 | |





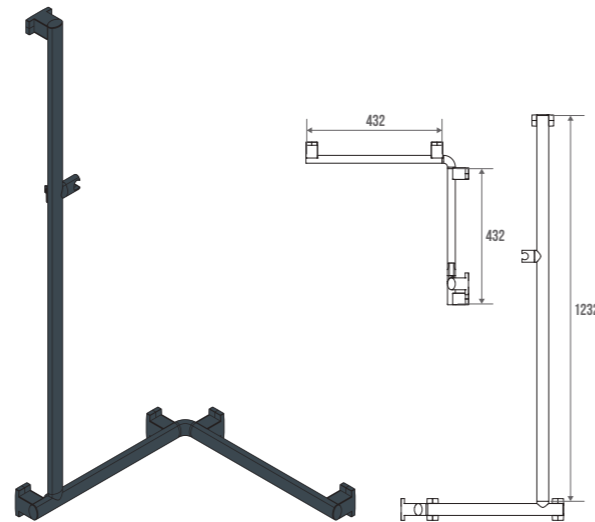
Barre d'appui angle 2 murs

| DÉSIGNATION | QTÉ. | RÉF. | PRIX H.T. |
|---|------|--------|-----------------|
| Paire de fixations murales avec bouchons | 1 | 041700 | 38,89 € |
| Coude 90° angle 2 murs avec fixations murales | 1 | 041720 | 48,31 € |
| Jonction droite avec fixation murale | 1 | 041740 | 24,21 € |
| Longueur droite 800 mm | 2 | 041708 | 43,99 € |
| Longueur droite 600 mm | 1 | 041706 | 32,14 € |
| KIT COMPLET | | | 231,53 € |
| En option : Tablette de douche avec crochets (disponible également en blanc, p.44) | 1 | 047746 | 27,56 € |



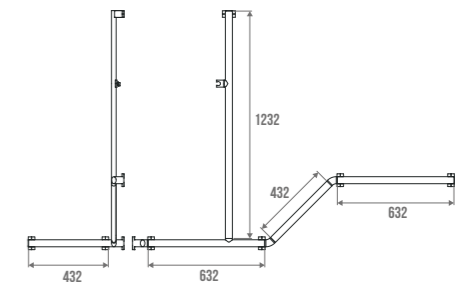
Barre d'appui en L angle 2 murs pour petite douche

| DÉSIGNATION | QTÉ. | RÉF. | PRIX H.T. |
|---|------|--------|-----------------|
| Paire de fixations murales avec bouchons | 1 | 041700 | 38,89 € |
| Coude 90° angle 2 murs avec fixations murales | 1 | 041720 | 48,31 € |
| Longueur droite 400 mm | 2 | 041704 | 25,14 € |
| Longueur droite 1200 mm | 1 | 041712 | 52,33 € |
| Jonction en T avec fixation murale | 1 | 041750 | 28,64 € |
| Support douchette coulissant | 1 | 045318 | 42,53 € |
| KIT COMPLET | | | 260,98 € |
| En option : Tablette de douche avec crochets (disponible également en blanc, p.44) | 1 | 047746 | 27,56 € |



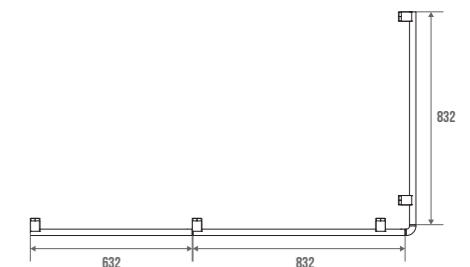
Barre d'appui angle 2 murs pour baignoire

| DÉSIGNATION | QTÉ. | RÉF. | PRIX H.T. |
|---|------|--------|-----------------|
| Paire de fixations murales avec bouchons | 1 | 041700 | 38,89 € |
| Coude 90° angle 2 murs avec fixations murales | 1 | 041720 | 48,31 € |
| Jonction en T avec fixation murale | 1 | 041750 | 28,64 € |
| Longueur droite 1200 mm | 1 | 041712 | 52,33 € |
| Longueur droite 400 mm | 2 | 041704 | 25,14 € |
| Longueur droite 600 mm | 2 | 041706 | 32,14 € |
| Support de liaison 135° avec fixation murale | 2 | 041730 | 29,21 € |
| Support douchette coulissant | 1 | 045318 | 42,53 € |
| KIT COMPLET | | | 383,68 € |
| En option : Tablette de douche avec crochets (disponible également en blanc, p.44) | 1 | 047746 | 27,56 € |



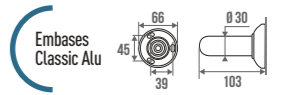
Main-courante angle sortant 2 murs

| DÉSIGNATION | QTÉ. | RÉF. | PRIX H.T. |
|---|------|--------|-----------------|
| Paire de fixations murales avec bouchons | 1 | 041700 | 38,89 € |
| Coude 90° angle 2 murs avec fixations murales | 1 | 041720 | 48,31 € |
| Longueur droite 800 mm | 2 | 041708 | 43,99 € |
| Jonction droite avec fixation murale | 1 | 041740 | 24,21 € |
| Longueur droite 600 mm | 2 | 041706 | 32,14 € |
| KIT COMPLET | | | 263,67 € |





i Sièges associés p.26



Barre droite

Barre d'appui droite en aluminium époxy. Diamètre 30 mm. Embases et cache-fixations en polymère.

| COLORIS | RÉF. | € | POIDS MAX | PRIX H.T. |
|---------------|--------|---|-----------|-----------|
| BLANC | | | | |
| 300 mm | 049130 | ✓ | 150 kg | 36,94 € |
| 400 mm | 049140 | | | 43,84 € |
| 500 mm | 049150 | | | 46,40 € |
| 600 mm | 049160 | | | 51,80 € |
| 800 mm | 049180 | | 120 kg | 59,30 € |
| BLEU* | | | | |
| 300 mm | 113133 | ✓ | 150 kg | 43,29 € |
| JAUNE* | | | | |
| 300 mm | 113131 | ✓ | 150 kg | 43,29 € |

*Jusqu'à épaisseur du stock

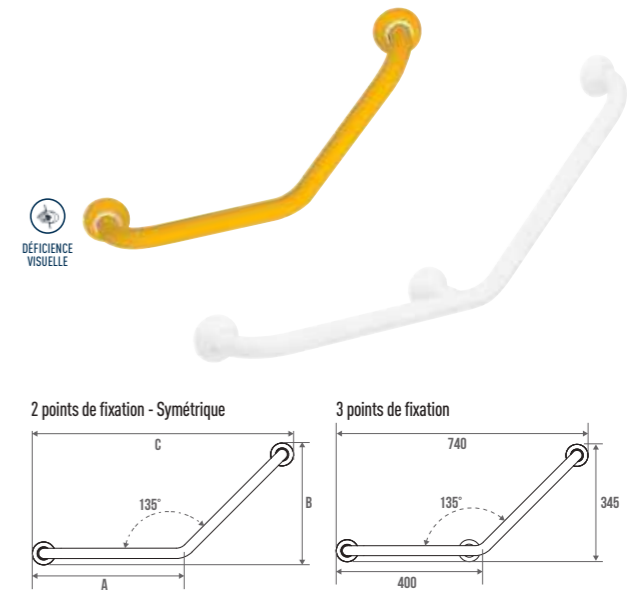


Barre coudée 135°

Barre coudée 135° en aluminium époxy. Diamètre 30 mm. Existe en 2 ou 3 points de fixation. Embases et cache-fixations en polymère.

| COLORIS | RÉF. | € | POIDS MAX | PRIX H.T. |
|--|--------|---|-----------|-----------|
| BLANC | | | | |
| 2 points de fixation A=265 mm B=249 mm C=508 mm | 049220 | ✓ | 150 kg | 57,64 € |
| 2 points de fixation A=400 mm B=345 mm C=740 mm | 049230 | | | 63,97 € |
| 3 points de fixation A=400 mm B=345 mm C=740 mm | 049270 | | | 97,61 € |
| BLEU* | | | | |
| 2 points de fixation A=265 mm B=249 mm C=508 mm | 113223 | ✓ | 150 kg | 67,53 € |
| JAUNE* | | | | |
| 2 points de fixation A=265 mm B=249 mm C=508 mm | 113221 | ✓ | 150 kg | 67,53 € |

*Jusqu'à épaisseur du stock



Barre coudée 90°

Barre coudée 90° en aluminium époxy blanc. Diamètre 30 mm. 2 points de fixation. Embases et cache-fixations en polymère.

| COLORIS | RÉF. | POIDS MAX | PRIX H.T. |
|---------|--------|-----------|-----------|
| Blanc | 049240 | 150 kg | 66,56 € |

Barre coudée 45°

Barre coudée 45° en aluminium époxy blanc. Diamètre 30 mm. 3 points de fixation. Embases et cache-fixations en polymère.

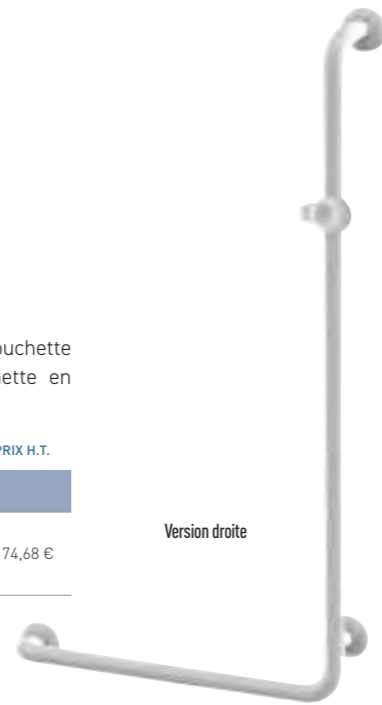
| | RÉF. | POIDS MAX | PRIX H.T. |
|----------------|--------|-----------|-----------|
| Version droite | 049280 | 150 kg | 114,44 € |
| Version gauche | 049290 | | |



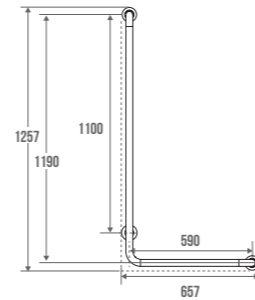
Barre en L

Tube aluminium époxy blanc Ø 30 mm. **Inclus** : support douche coulissant blanc. Embases, cache-fixations et support douche en polymère.

| COLORIS | RÉF. | € | POIDS MAX | PRIX H.T. |
|----------------|--------|---|-----------|-----------|
| BLANC | | | | |
| Version gauche | 049390 | ✓ | 150 kg | 174,68 € |
| Version droite | 049391 | | | |



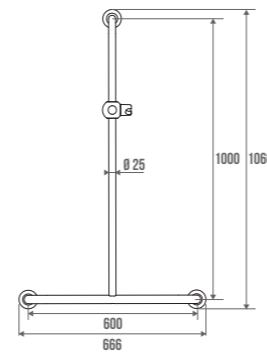
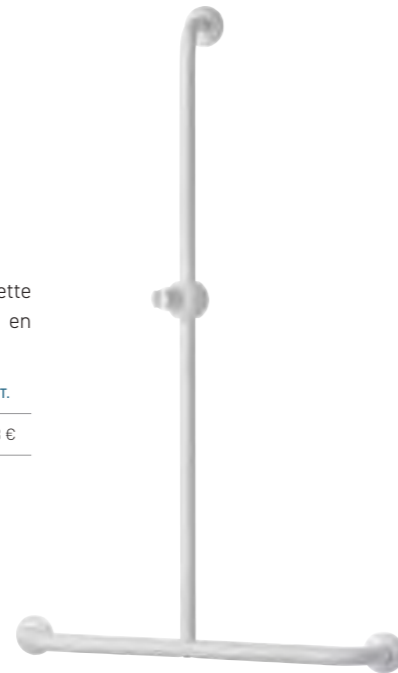
Version droite



Barre en T

Tube aluminium époxy blanc Ø 30 mm. **Inclus** : support douche coulissant blanc. Embases, cache-fixations et support douche en polymère.

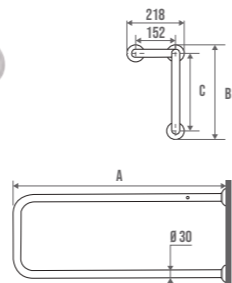
| COLORIS | RÉF. | € | POIDS MAX | PRIX H.T. |
|---------|--------|---|-----------|-----------|
| Blanc | 049340 | ✓ | 150 kg | 170,43 € |



Barre en U

Barre d'appui en U en aluminium époxy blanc. Diamètre 30 mm. Renfort livré démonté. Montage à droite ou à gauche.

| COLORIS | RÉF. | POIDS MAX | PRIX H.T. |
|----------------------------|--------|-----------|-----------|
| BLANC | | | |
| A=800 mm B=366 mm C=300 mm | 049370 | 100 kg | 124,75 € |
| A=500 mm B=266 mm C=200 mm | 049380 | 140 kg | 118,22 € |



Barre d'appui angle 2 murs

Tube aluminium époxy blanc Ø 30 mm. 3 points de fixation. Embases et cache-fixations en polymère.

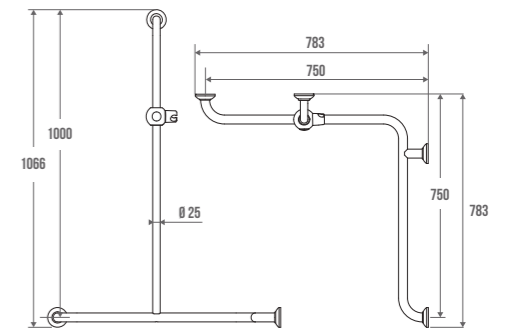
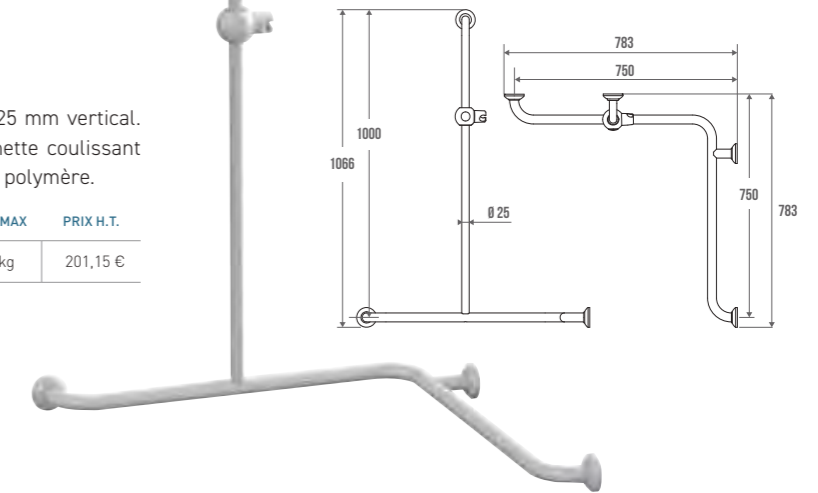
| COLORIS | RÉF. | POIDS MAX | PRIX H.T. |
|--------------|--------|-----------|-----------|
| BLANC | | | |
| 500 x 500 mm | 049250 | 150 kg | 110,90 € |
| 750 x 750 mm | 049330 | 120 kg | 129,49 € |



Barre d'appui et de maintien angle 2 murs

Tube aluminium époxy blanc Ø 30 mm horizontal et Ø 25 mm vertical. **Réversible**. 3 points de fixation. **Inclus** : support douche coulissant blanc. Embases, cache-fixations et support douche en polymère.

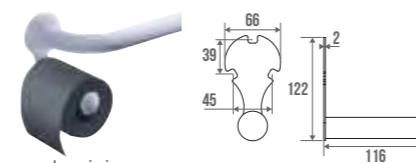
| COLORIS | RÉF. | € | POIDS MAX | PRIX H.T. |
|---------|--------|---|-----------|-----------|
| Blanc | 049360 | ✓ | 150 kg | 201,15 € |



Porte-papier

Adaptable sur les barres aluminium. Se monte sur la fixation de la barre. Sans perçage.

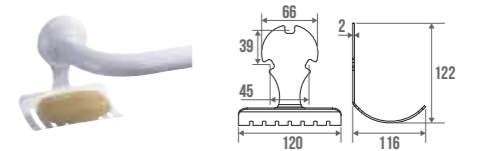
| COLORIS | RÉF. | PRIX H.T. |
|---------|--------|-----------|
| Blanc | 049320 | 32,95 € |



Porte-savon

Adaptable sur les barres aluminium. Se monte sur la fixation de la barre. Sans perçage.

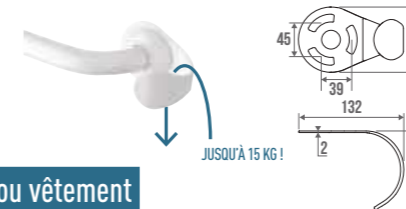
| COLORIS | RÉF. | PRIX H.T. |
|---------|--------|-----------|
| Blanc | 049321 | 23,46 € |



Porte-canne, sac ou vêtement

Adaptable sur les barres aluminium. Charge admissible 15 kg. Se monte sur la fixation de la barre. Sans perçage.

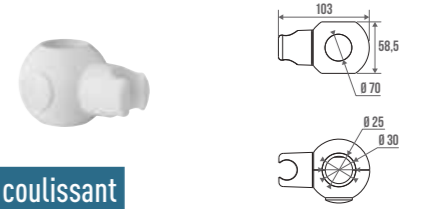
| COLORIS | RÉF. | PRIX H.T. |
|---------|--------|-----------|
| Blanc | 049322 | 24,84 € |



Support douche coulissant

Support douche coulissant universel pour les barres Ø 25 mm et 30 mm. Se clipse sans démonter la barre. Livré démonté.

| COLORIS | RÉF. | PRIX H.T. |
|---------|--------|-----------|
| Blanc | 049315 | 52,22 € |





Barre relevable avec béquille de soutien

Barre en aluminium Ø 30 mm. Blocage de la barre en position verticale. **Ajustable en hauteur** sur 35 mm. Platine en résine de synthèse.

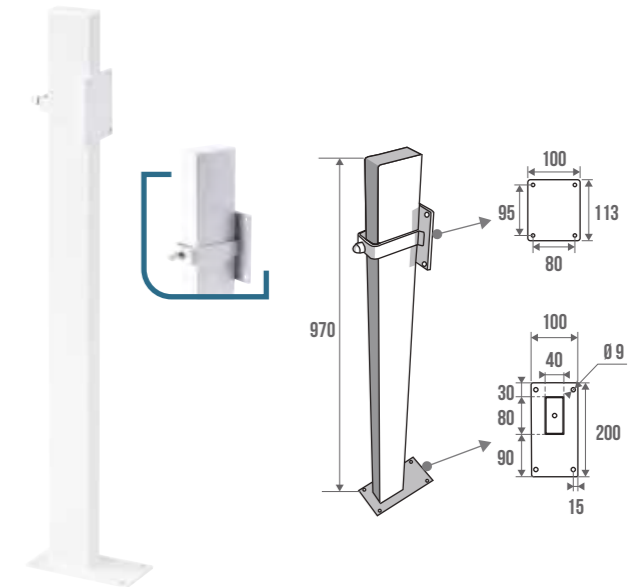
| COLORIS | RÉF. | POIDS MAX | PRIX H.T. |
|-----------------------|--------|-----------|-----------|
| BLANC | | | |
| A = 600 mm B = 690 mm | 048859 | 150 kg | 278,70 € |
| A = 770 mm B = 860 mm | 048879 | | 291,05 € |



Poteau de fixation hors cloison

Poteau en acier avec étrier de fixation **réglable en hauteur**. Vendu seul.

| COLORIS | RÉF. | PRIX H.T. |
|---------|--------|-----------|
| Blanc | 048400 | 180,79 € |



Barre relevable

Barre Ø 30 mm. Blocage de la barre en position verticale. Embases en résine de synthèse. Vendue seule sans béquille de soutien.

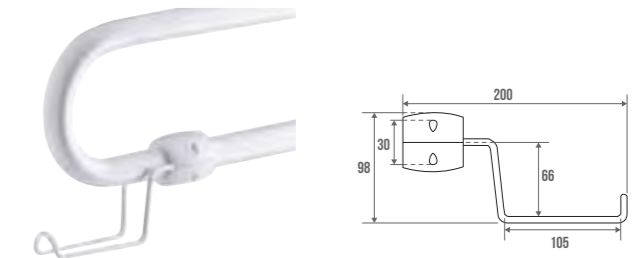
| COLORIS | RÉF. | € | POIDS MAX | PRIX H.T. |
|------------------------------------|--------|---|-----------|-----------|
| BLANC | | | | |
| ALUMINIUM A = 600 mm B = 690 mm | 048860 | ✓ | 150 kg | 191,38 € |
| ALUMINIUM A = 770 mm B = 860 mm | 048880 | | 120 kg | 207,95 € |



Distributeur papier rouleau

Distributeur en inox. Adaptable sur les barres relevables Ø 30 mm. Peut se monter avec la béquille.

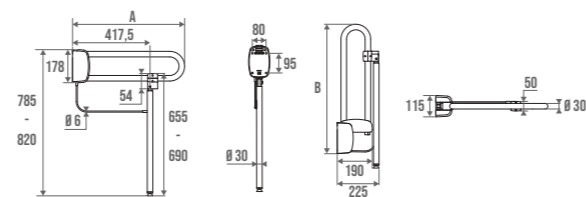
| COLORIS | RÉF. | PRIX H.T. |
|---------|--------|-----------|
| Blanc | 048820 | 27,85 € |



Béquille de soutien

Béquille de soutien 50 x 700 mm pour barre relevable. **Réglable en hauteur par vérin**. Recommandée lorsque la paroi de fixation n'est pas solide.

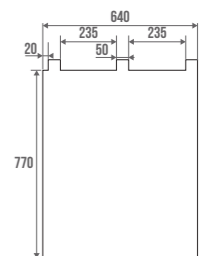
| COLORIS | RÉF. | PRIX H.T. |
|---------|--------|-----------|
| Blanc | 048810 | 95,96 € |



Rideau pare-éclaboussures

Tissu 100% polyester. **Hydrodéperlant**. Fixation par 3 bandes auto-agrippantes. **Ourllet plombé**.

| COLORIS | RÉF. | PRIX H.T. |
|---------|--------|-----------|
| Blanc | 048830 | 41,93 € |





Antibactérien

Traitement antibactérien pour une hygiène optimale.

Permet de réduire les contaminations croisées dans tous les lieux publics. Une technologie utilisant les ions d'argent pour un traitement efficace contre un large spectre.

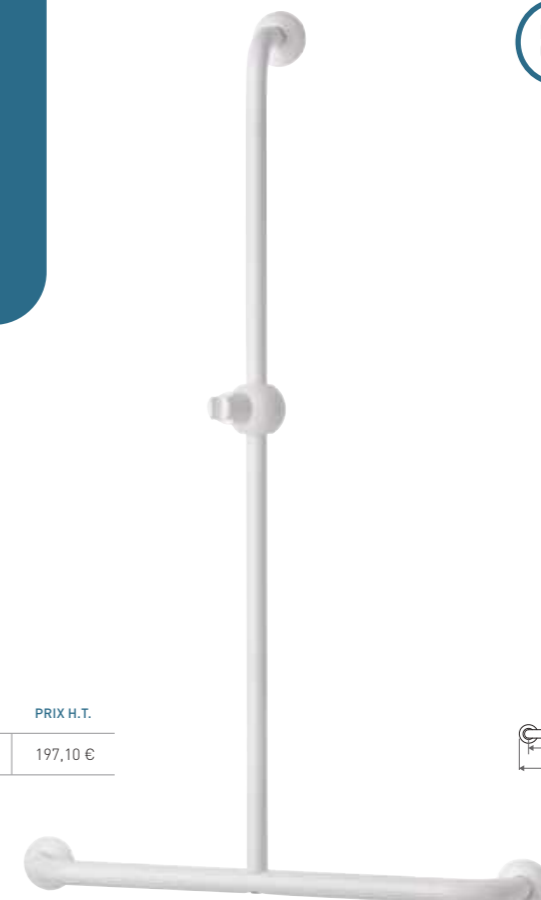
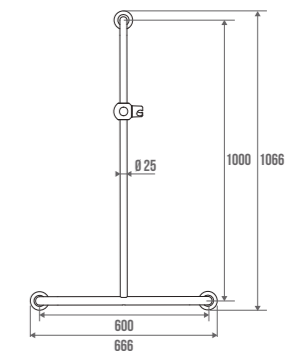


Accessoires associés p.104

Barre en T

Ø 30 mm horizontal et diamètre 25 mm vertical.
Inclus : support douche coulissant clipsable.
 Embases et cache-fixations en polymère.

| COLORIS | RÉF. | POIDS MAX | PRIX H.T. |
|---------|--------|-----------|-----------|
| Blanc | 490340 | 150 kg | 197,10 € |

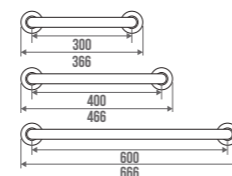


⚠ Délai de 2 à 4 semaines pour cette gamme.

Barre droite

Ø 30 mm. Embases et cache-fixations en polymère.

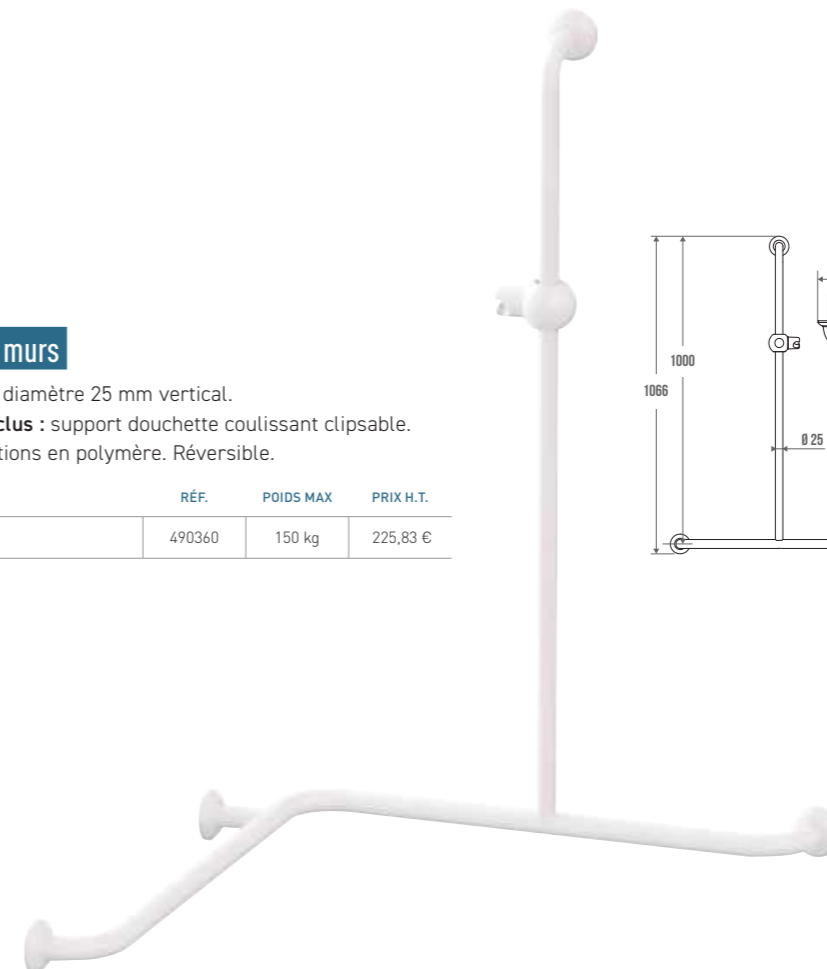
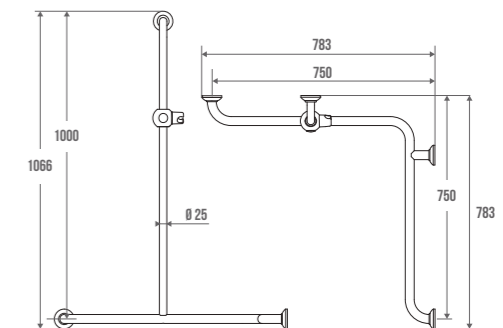
| COLORIS | RÉF. | POIDS MAX | PRIX H.T. |
|---------|--------|-----------|-----------|
| BLANC | | | |
| 300 mm | 490130 | 150 kg | 42,75 € |
| 400 mm | 490140 | 150 kg | 50,68 € |
| 600 mm | 490160 | 150 kg | 59,90 € |



Barre en T angle 2 murs

Ø 30 mm horizontal et diamètre 25 mm vertical.
 3 points de fixation. **Inclus** : support douche coulissant clipsable.
 Embases et cache-fixations en polymère. Réversible.

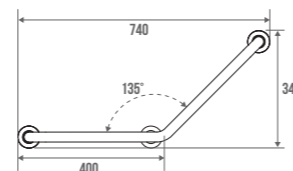
| COLORIS | RÉF. | POIDS MAX | PRIX H.T. |
|---------|--------|-----------|-----------|
| Blanc | 490360 | 150 kg | 225,83 € |



Barre coudée 135°

Ø 30 mm, 400 x 400 mm. 3 points de fixation.
 Embases et cache-fixations en polymère.

| COLORIS | RÉF. | POIDS MAX | PRIX H.T. |
|---------|--------|-----------|-----------|
| Blanc | 490270 | 150 kg | 112,84 € |

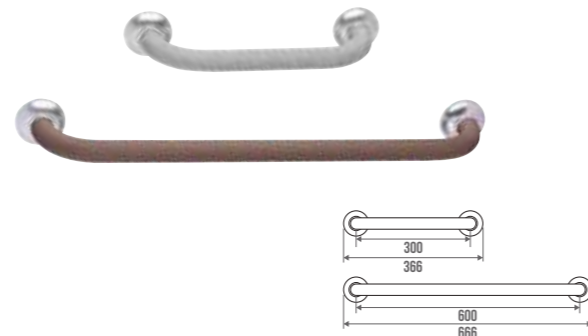




Barre droite SOFT

Barre d'appui droite en aluminium Ø 30 mm avec un **revêtement soft** qui donne un **toucher doux**. Embases et cache-fixations chromés mat en polymère.

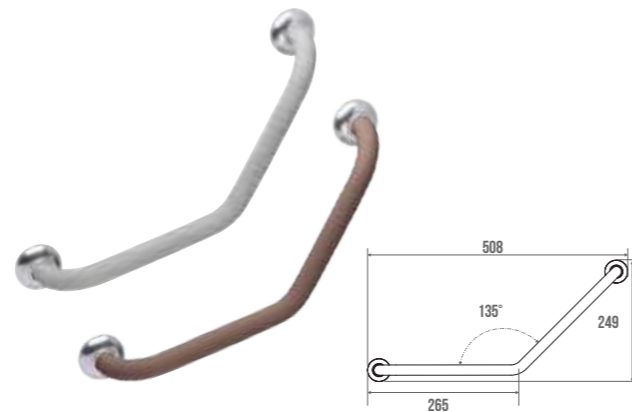
| COLORIS | RÉF. | POIDS MAX | PRIX H.T. |
|--------------|--------|-----------|-----------|
| GRIS | | | |
| 300 mm | 049135 | 150 kg | 67,83 € |
| 600 mm | 049165 | | 82,88 € |
| TAUPE | | | |
| 300 mm | 049136 | 150 kg | 67,83 € |
| 600 mm | 049166 | | 82,88 € |



Barre coudée 135° SOFT

Barre coudée 135° en aluminium Ø 30 mm avec un **revêtement soft** qui donne un **toucher doux**. Symétrique 265 x 265 mm. Embases et cache-fixations chromés mat en polymère.

| COLORIS | RÉF. | POIDS MAX | PRIX H.T. |
|---------|--------|-----------|-----------|
| Gris | 049225 | 150 kg | 88,88 € |
| Taupe | 049226 | | |



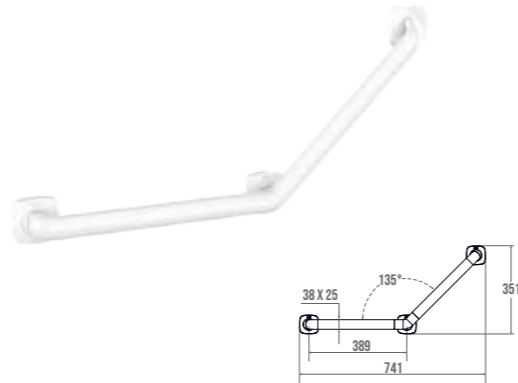
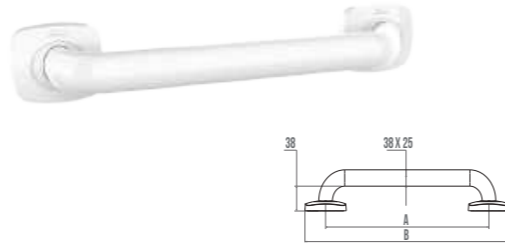
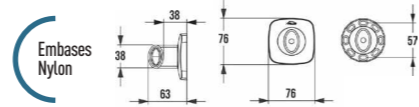
Ergolife

Nylon pour un toucher doux et chaud. Idéal en milieu hospitalier, Ehpad et maisons de retraite pour assurer du confort aux patients.

Barre droite ERGOLIFE

Tube elliptique 38 x 25 mm pour une **préhension optimale**.

| COLORIS | RÉF. | CE | POIDS MAX | PRIX H.T. |
|------------------------------------|--------|--------|-----------|-----------|
| BLANC AVEC EMBASES | | | | |
| A = 300 mm B = 376 mm | 045130 | ✓ | 150 kg | 69,34 € |
| A = 400 mm B = 476 mm | 045140 | | | 78,53 € |
| A = 500 mm B = 576 mm | 045150 | | | 85,45 € |
| A = 600 mm B = 676 mm | 045160 | | | 90,60 € |
| A = 800 mm B = 876 mm | 045180 | | | 97,47 € |
| A = 1000 mm B = 1076 mm | 045200 | | | 108,63 € |
| A = 1200 mm B = 1276 mm avec coude | 045210 | 120 kg | 119,74 € | |
| BLANC SANS EMBASES | | | | |
| A = 300 mm B = 325 mm | 045135 | | 110 kg | 78,23 € |
| A = 400 mm B = 425 mm | 045145 | | | 88,28 € |
| A = 500 mm B = 525 mm | 045155 | | | 95,65 € |
| A = 600 mm B = 625 mm | 045165 | | | 100,15 € |
| A = 800 mm B = 825 mm | 045185 | | | 108,43 € |
| A = 1000 mm B = 1025 mm | 045205 | | | 120,30 € |
| A = 1200 mm B = 1225 mm avec coude | 045215 | 80 kg | 131,46 € | |



Barre coudée 135° ERGOLIFE

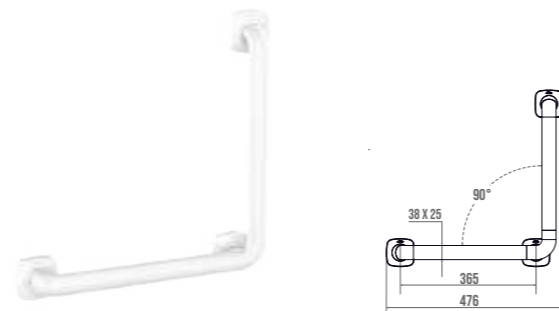
Tube elliptique 38 x 25 mm pour une **préhension optimale**. Symétrique 400 x 400 mm. 3 points de fixation.

| COLORIS | RÉF. | CE | POIDS MAX | PRIX H.T. |
|--------------|--------|----|-----------|-----------|
| BLANC | | | | |
| Avec embases | 045220 | ✓ | 150 kg | 140,50 € |
| Sans embases | 045225 | | 120 kg | 154,99 € |

Barre coudée 90° ERGOLIFE

Tube elliptique 38 x 25 mm pour une **préhension optimale**. 3 points de fixation.

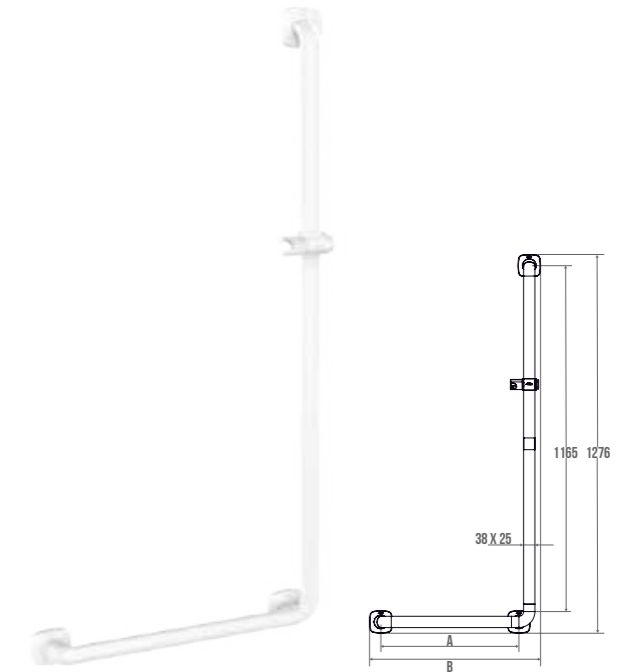
| COLORIS | RÉF. | CE | POIDS MAX | PRIX H.T. |
|--------------|--------|----|-----------|-----------|
| BLANC | | | | |
| Avec embases | 045270 | ✓ | 150 kg | 142,87 € |
| Sans embases | 045275 | | 120 kg | 156,55 € |



Barre en L ERGOLIFE

Tube elliptique 38 x 25 mm pour une **préhension optimale**. 3 points de fixation. **Inclus** : support douche coulissant. Existe en version gauche ou droite. Livrée démontée.

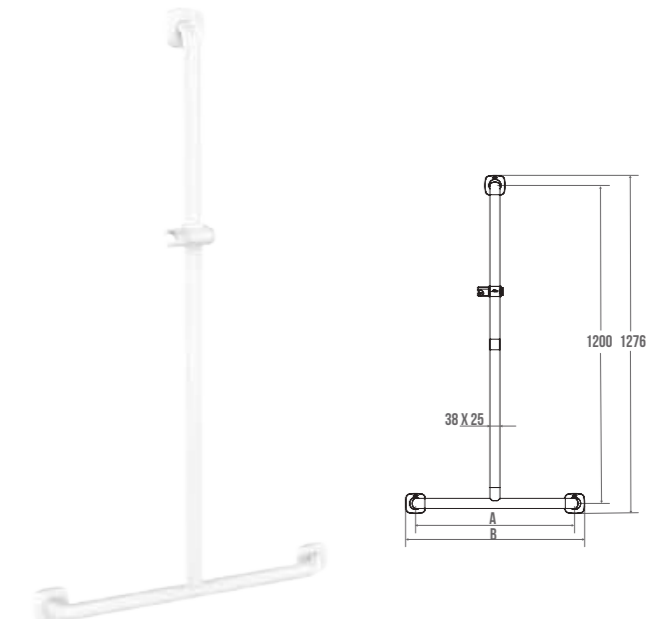
| COLORIS | RÉF. | CE | POIDS MAX | PRIX H.T. | |
|---------------------------|-----------------------|--------|-----------|-----------|----------|
| BLANC AVEC EMBASES | | | | | |
| VERSION DROITE | A = 465 mm B = 576 mm | 045280 | ✓ | 150 kg | 237,51 € |
| | A = 715 mm B = 826 mm | 045281 | | | 248,26 € |
| VERSION GAUCHE | A = 465 mm B = 576 mm | 045290 | | | 237,51 € |
| | A = 715 mm B = 826 mm | 045291 | | | 248,26 € |
| BLANC SANS EMBASES | | | | | |
| VERSION DROITE | A = 465 mm B = 576 mm | 045285 | | 120 kg | 260,13 € |
| | A = 715 mm B = 826 mm | 045286 | | | 270,23 € |
| VERSION GAUCHE | A = 465 mm B = 576 mm | 045295 | | | 260,13 € |
| | A = 715 mm B = 826 mm | 045296 | | | 270,23 € |



Barre en T ERGOLIFE

Tube elliptique 38 x 25 mm pour une **préhension optimale**. 3 points de fixation. **Inclus** : support douche coulissant.

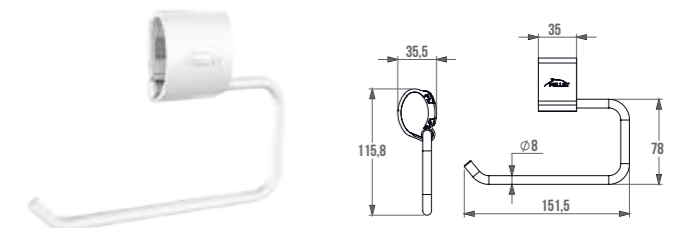
| COLORIS | RÉF. | CE | POIDS MAX | PRIX H.T. |
|---------------------------|--------|----|-----------|-----------|
| BLANC AVEC EMBASES | | | | |
| A = 600 mm B = 676 mm | 045340 | ✓ | 150 kg | 251,65 € |
| A = 800 mm B = 876 mm | 045341 | | | 262,81 € |
| BLANC SANS EMBASES | | | | |
| A = 600 mm B = 625 mm | 045345 | | 120 kg | 272,91 € |
| A = 800 mm B = 825 mm | 045346 | | | 284,07 € |



Distributeur papier hygiénique

Adaptable sur les barres Ergolife et sur les barres droites Arsis. Livré démonté.

| COLORIS | RÉF. | PRIX H.T. |
|---------|--------|-----------|
| Blanc | 045320 | 27,98 € |

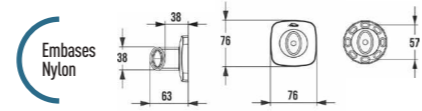
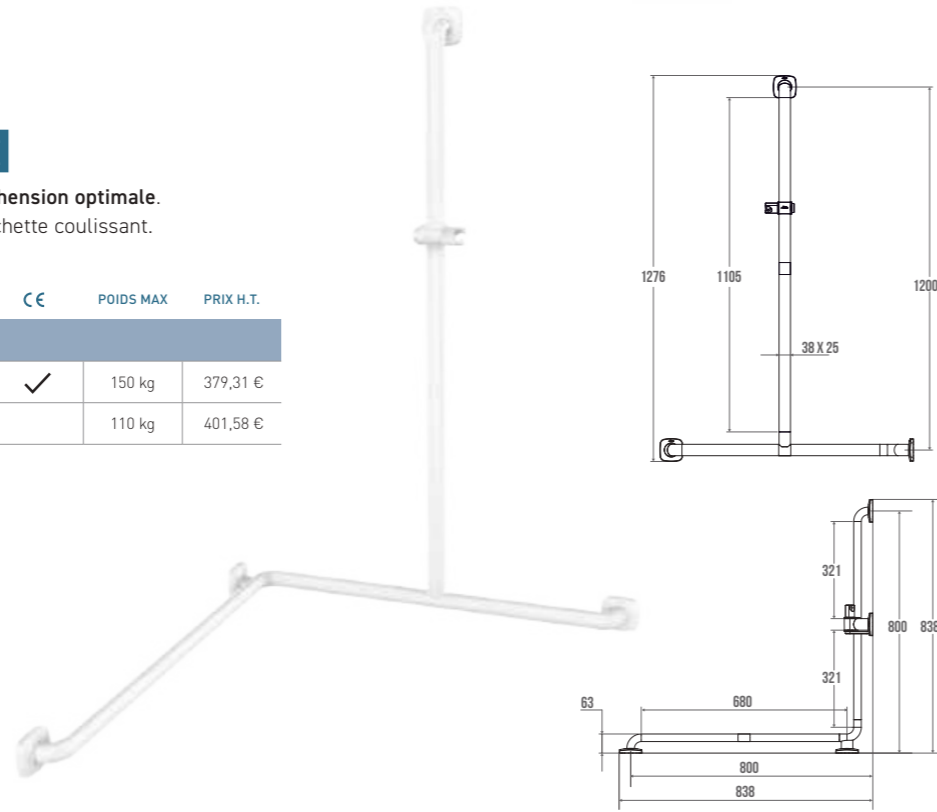




Barre en T angle 2 murs ERGOLIFE

Tube elliptique 38 x 25 mm pour une **préhension optimale**.
3 points de fixation. **Inclus** : support douche coulissant.
Livrée démontée.

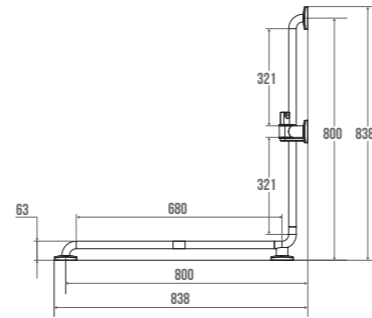
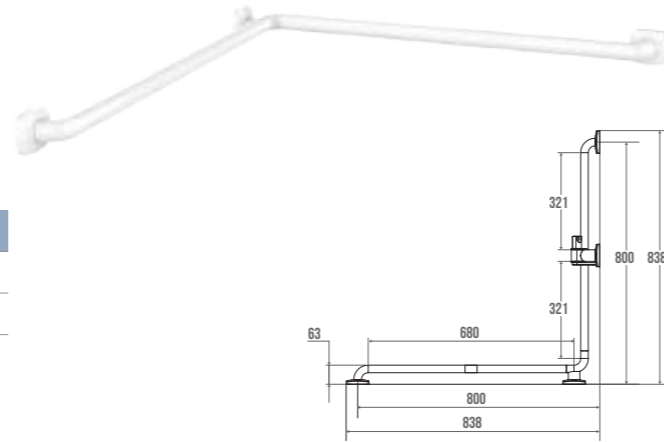
| COLORIS | RÉF. | CE | POIDS MAX | PRIX H.T. |
|--------------|--------|----|-----------|-----------|
| BLANC | | | | |
| Avec embases | 045360 | ✓ | 150 kg | 379,31 € |
| Sans embases | 045365 | | 110 kg | 401,58 € |



Barre angle 2 murs ERGOLIFE

Tube elliptique 38 x 25 mm pour une **préhension optimale**.
3 points de fixation. Réversible. Livrée démontée.

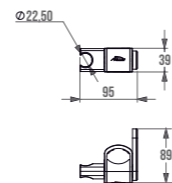
| COLORIS | RÉF. | CE | POIDS MAX | PRIX H.T. |
|--------------|--------|----|-----------|-----------|
| BLANC | | | | |
| Avec embases | 045330 | ✓ | 150 kg | 211,45 € |
| Sans embases | 045335 | | 110 kg | 230,39 € |



Support douche coulissant

Support en polymère. Adaptable sur toutes les barres Ergolife.

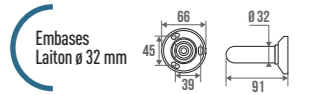
| COLORIS | RÉF. | PRIX H.T. |
|---------|--------|-----------|
| Blanc | 045315 | 42,53 € |



Laiton
chromé



Gamme qui se coordonne parfaitement à la robinetterie. Matière noble et résistante.

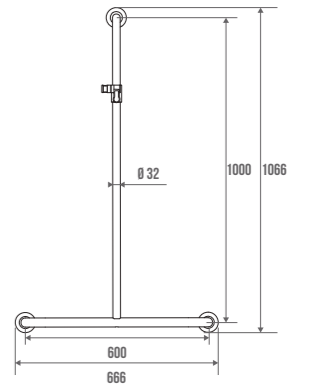


Barre en T Ø 32 mm

Barre en laiton nickelé chromé 600 x 1000 mm.

Inclus : un support douchette coulissant. 3 points de fixation. Embases et cache-fixations en polymère chromé.

| COLORIS | RÉF. | € | POIDS MAX | PRIX H.T. |
|---------|--------|---|-----------|-----------|
| Chromé | 381537 | ✓ | 150 kg | 319,22 € |

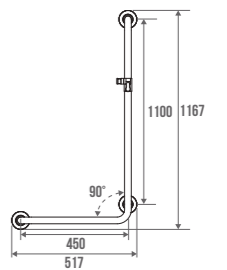


Barre en L Ø 32 mm

Barre en laiton nickelé chromé 450 x 1100 mm.

Inclus : un support douchette coulissant. 3 points de fixation. Embases et cache-fixations en polymère chromé. Existe en version droite ou gauche.

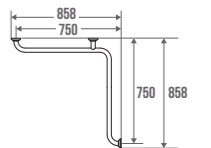
| COLORIS | RÉF. | € | POIDS MAX | PRIX H.T. |
|----------------|--------|---|-----------|-----------|
| CHROMÉ | | | | |
| Version droite | 381538 | ✓ | 150 kg | 330,48 € |
| Version gauche | 381539 | | | |



Barre angle 2 murs Ø 32 mm

Barre en laiton nickelé chromé 750 x 750 mm. 3 points de fixation. Embases et cache-fixations en polymère chromé.

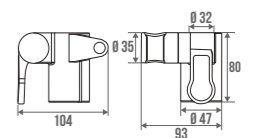
| COLORIS | RÉF. | € | POIDS MAX | PRIX H.T. |
|---------|--------|---|-----------|-----------|
| Chromé | 381536 | ✓ | 120 kg | 257,35 € |



Support douchette coulissant

En résine de synthèse chromé. Adaptable sur les barres Ø 32 mm. Se clipse sans démonter la barre.

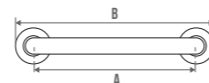
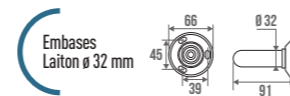
| COLORIS | RÉF. | PRIX H.T. |
|---------|--------|-----------|
| Chromé | 049319 | 58,99 € |



Barre droite Ø 32 mm

Barre d'appui en laiton nickelé chromé. Embases et cache-fixations en polymère chromé. Le support douchette réf.049319 s'adapte sur ces barres.

| COLORIS | RÉF. | € | POIDS MAX | PRIX H.T. |
|-------------------------|--------|---|-----------|-----------|
| CHROMÉ | | | | |
| A = 300 mm B = 366 mm | 381933 | ✓ | 150 kg | 88,63 € |
| A = 400 mm B = 466 mm | 381934 | | | 95,50 € |
| A = 500 mm B = 566 mm | 381935 | | | 102,07 € |
| A = 600 mm B = 666 mm | 381936 | | | 112,97 € |
| A = 800 mm B = 866 mm | 381938 | | | 123,48 € |
| A = 1000 mm B = 1066 mm | 381940 | | | 150,49 € |



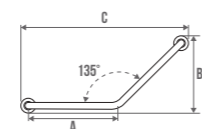
Barre coudée 135° Ø 32 mm

Barre coudée 135° en laiton nickelé chromé. Embases et cache-fixations en polymère chromé.

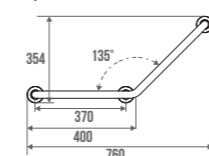
| COLORIS | RÉF. | € | POIDS MAX | PRIX H.T. |
|--|--------|---|-----------|-----------|
| CHROMÉ | | | | |
| A = 200 mm B = 219 mm C = 435 mm 2 points de fixation | 381532 | ✓ | 150 kg | 108,07 € |
| A = 400 mm B = 346 mm C = 764 mm 2 points de fixation | 381533 | | | 131,36 € |
| A = 400 mm B = 346 mm C = 764 mm 3 points de fixation | 381535 | | | 161,40 € |

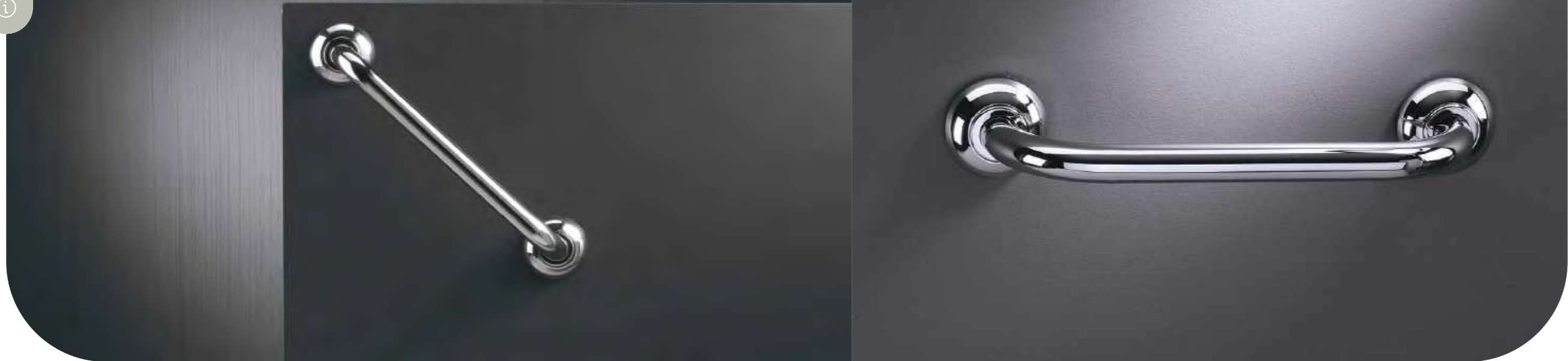


2 points de fixation - Symétrique



3 points de fixation

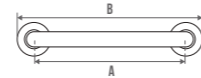
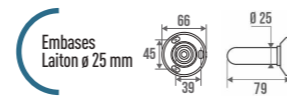




Barre droite Ø 25 mm, fixations invisibles

Barre en laiton nickelé chromé. Embases et cache-fixations en polymère chromé.

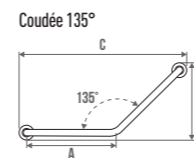
| COLORIS | RÉF. | POIDS MAX | PRIX H.T. |
|-----------------------|--------|-----------|-----------|
| CHROMÉ POLI MIROIR | | | |
| A = 300 mm B = 366 mm | 010203 | 150 kg | 70,86 € |
| A = 400 mm B = 466 mm | 010204 | | 75,75 € |
| A = 500 mm B = 566 mm | 010205 | 80 kg | 79,34 € |
| A = 600 mm B = 666 mm | 010206 | 70 kg | 86,71 € |



Barre coudée 135° Ø 25 mm, fixations invisibles

Barre coudée angle 135° en laiton nickelé chromé. Symétrique. Embases et cache-fixations en polymère chromé.

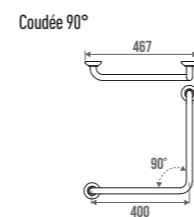
| COLORIS | RÉF. | POIDS MAX | PRIX H.T. |
|----------------------------------|--------|-----------|-----------|
| CHROMÉ POLI MIROIR | | | |
| A = 200 mm B = 255 mm C = 440 mm | 043532 | 150 kg | 80,86 € |
| A = 400 mm B = 350 mm C = 750 mm | 043533 | | 117,16 € |



Barre coudée 90° Ø 25 mm, fixations invisibles

Barre coudée angle 90° en laiton nickelé chromé. Symétrique 400 x 400 mm. Embases et cache-fixations en polymère chromé.

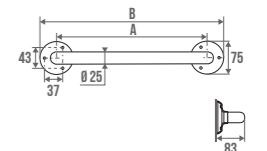
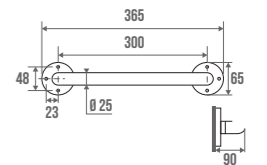
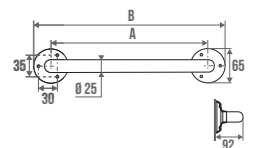
| COLORIS | RÉF. | POIDS MAX | PRIX H.T. |
|--------------------|--------|-----------|-----------|
| Chromé poli miroir | 043293 | 150 kg | 128,93 € |



Barre droite Ø 25 mm, fixations apparentes

Barre en laiton nickelé chromé. Embases en laiton chromé.

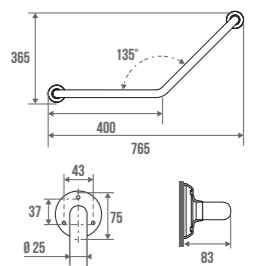
| COLORIS | RÉF. | POIDS MAX | PRIX H.T. |
|-----------------------|--------|-----------|-----------|
| CHROMÉ | | | |
| A = 300 mm B = 365 mm | 002943 | 90 kg | 46,87 € |
| A = 400 mm B = 465 mm | 002944 | | 55,05 € |
| HYPÉCO LAITON CHROMÉ | | | |
| 300 mm | 822964 | 90 kg | 28,56 € |
| CHROMÉ POLI MIROIR | | | |
| A = 300 mm B = 375 mm | 002903 | 100 kg | 64,75 € |
| A = 400 mm B = 475 mm | 002904 | | 75,65 € |
| A = 500 mm B = 575 mm | 002905 | 80 kg | 83,53 € |
| A = 600 mm B = 675 mm | 002906 | 70 kg | 91,16 € |

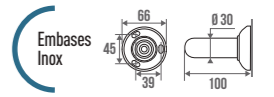


Barre coudée 135° Ø 25 mm, fixations apparentes

Barre coudée angle 135° en laiton nickelé chromé. Symétrique. Embases en laiton chromé.

| COLORIS | RÉF. | POIDS MAX | PRIX H.T. |
|--------------------|--------|-----------|-----------|
| Chromé poli miroir | 043535 | 150 kg | 128,27 € |

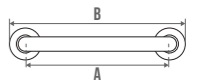




Barre droite Ø 30 mm

Barre en inox 304. Cache-fixations en polymère chromé mat.

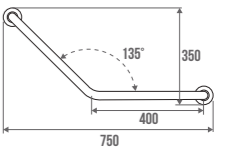
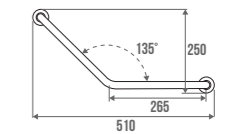
| COLORIS | RÉF. | POIDS MAX | PRIX H.T. |
|-----------------------|--------|-----------|-----------|
| BROSSÉ | | | |
| A = 300 mm B = 366 mm | 049530 | 150 kg | 81,56 € |
| A = 500 mm B = 566 mm | 049550 | | 97,60 € |
| A = 800 mm B = 866 mm | 049580 | | 105,56 € |



Barre coudée 135° Ø 30 mm

Barre coudée 135° en inox 304. Symétrique.
Cache-fixations en polymère chromé mat.

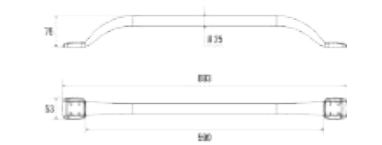
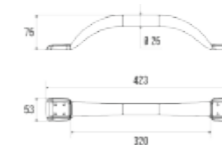
| COLORIS | RÉF. | POIDS MAX | PRIX H.T. |
|----------------------------------|--------|-----------|-----------|
| BROSSÉ | | | |
| A = 265 mm B = 250 mm C = 510 mm | 049630 | 150 kg | 107,24 € |
| A = 400 mm B = 350 mm C = 750 mm | 049640 | | 130,89 € |



Barre droite Ø 25 mm

Barre en inox 304. Monobloc, cache-fixations en polymère chromé mat.

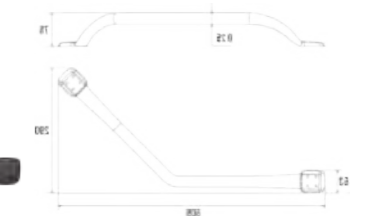
| COLORIS | RÉF. | POIDS MAX | PRIX H.T. |
|---------------|--------|-----------|-----------|
| BROSSÉ | | | |
| 320 mm | 049430 | 150 kg | 41,90 € |
| 590 mm | 049460 | | 58,60 € |



Barre coudée 135° Ø 25 mm

Barre coudée 135° en inox 304. Symétrique.
Monobloc, cache-fixations en polymère chromé mat.

| COLORIS | RÉF. | POIDS MAX | PRIX H.T. |
|---------|--------|-----------|-----------|
| Brossé | 049490 | 150 kg | 61,95 € |

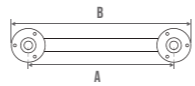
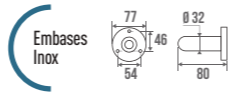




Barre droite Ø 32 mm

Barre en inox 304. Embases et cache-fixations en inox poli brillant.

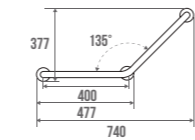
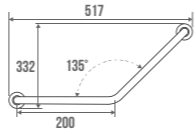
| COLORIS | RÉF. | POIDS MAX | PRIX H.T. |
|-----------------------|--------|-----------|-----------|
| POLI BRILLANT | | | |
| A = 300 mm B = 377 mm | 000103 | 150 kg | 40,04 € |
| A = 400 mm B = 477 mm | 000104 | | 45,39 € |
| A = 600 mm B = 677 mm | 000106 | | 49,73 € |



Barre coudée 135° Ø 32 mm

Barre coudée 135° en inox 304. Symétrique. Embases et cache-fixations en inox poli brillant.

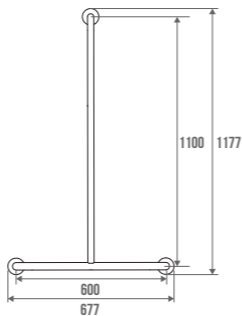
| COLORIS | RÉF. | POIDS MAX | PRIX H.T. |
|----------------------|--------|-----------|-----------|
| POLI BRILLANT | | | |
| 2 points de fixation | 000136 | 150 kg | 59,16 € |
| 3 points de fixation | 000135 | | 73,95 € |



Barre en T Ø 32 mm

Barre en inox 304. **Inclus** : support douche coulissant. Embases et cache-fixations en inox poli brillant.

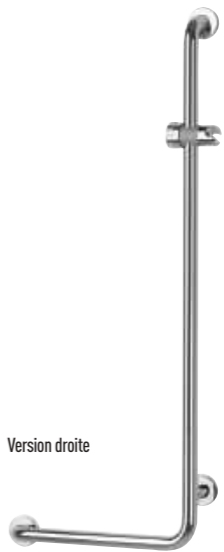
| COLORIS | RÉF. | POIDS MAX | PRIX H.T. |
|---------------|--------|-----------|-----------|
| Poli Brillant | 000110 | 150 kg | 186,15 € |



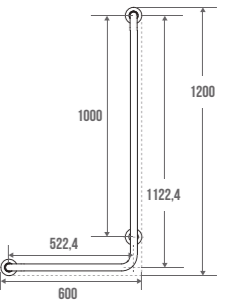
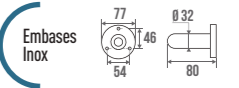
Barre en L Ø 32 mm

Barre en inox 304. **Inclus** : support douche coulissant. 3 points de fixation. Embases et cache-fixations en inox poli brillant. Existe en version droite ou gauche.

| COLORIS | RÉF. | POIDS MAX | PRIX H.T. |
|----------------|--------|-----------|-----------|
| POLI BRILLANT | | | |
| Version gauche | 000180 | 150 kg | 204,31 € |
| Version droite | 000181 | | |



Version droite



Barre relevable avec béquille

Barre relevable avec béquille de soutien. Tube en inox. Blocage en position verticale. **Réglable en hauteur par vérin** sur 35 mm. Pour la réf.000308, distributeur de papier hygiénique intégré.

| COLORIS | RÉF. | € | POIDS MAX | PRIX H.T. |
|-----------------------|--------|---|-----------|-----------|
| BROSSÉ | | | | |
| A = 600 mm B = 690 mm | 048866 | ✓ | 150 kg | 329,65 € |
| A = 770 mm B = 860 mm | 048886 | | | 342,55 € |
| POLI BRILLANT | | | | |
| 800 x 765 mm | 000308 | | 150 kg | 267,50 € |



1



2

Barre relevable

Tube en inox. **Blocage en position verticale.**

| COLORIS | RÉF. | POIDS MAX | PRIX H.T. |
|-----------------------|--------|-----------|-----------|
| BROSSÉ | | | |
| A = 600 mm B = 690 mm | 048865 | 150 kg | 234,65 € |
| A = 770 mm B = 860 mm | 048885 | 120 kg | 245,70 € |

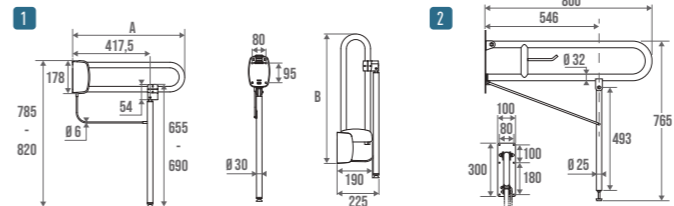


1

Béquille de soutien

Béquille de soutien en inox 304 pour barre relevable non fournie. **Réglage par vérin.** Recommandée lorsque paroi de fixation n'est pas solide.

| COLORIS | RÉF. | PRIX H.T. |
|---------|--------|-----------|
| Brossé | 048809 | 115,30 € |



1

2



1

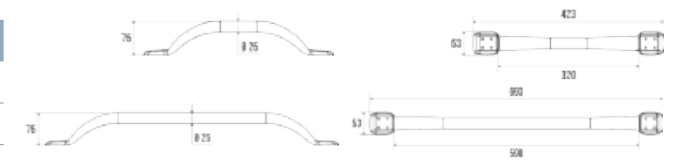


Barre droite MANA

Acier Ø 25 mm. Monobloc. Cache-fixations en polymère brillant ou mat.

| COLORIS | RÉF. | POIDS MAX | PRIX H.T. |
|-----------------------|--------|-----------|-----------|
| BLANC MAT | | | |
| 320 mm | 049433 | 150 kg | 29,90 € |
| 590 mm | 049463 | | 39,90 € |
| BLANC BRILLANT | | | |
| 320 mm | 049432 | 150 kg | 21,90 € |
| 590 mm | 049462 | | 31,50 € |
| GRIS | | | |
| 320 mm | 049435 | 150 kg | 29,90 € |
| 590 mm | 049465 | | 39,90 € |
| TAUPE | | | |
| 320 mm | 049436 | 150 kg | 29,90 € |
| 590 mm | 049466 | | 39,90 € |
| NOIR MAT | | | |
| 320 mm | 049434 | 150 kg | 29,90 € |
| 590 mm | 049464 | | 39,90 € |

New

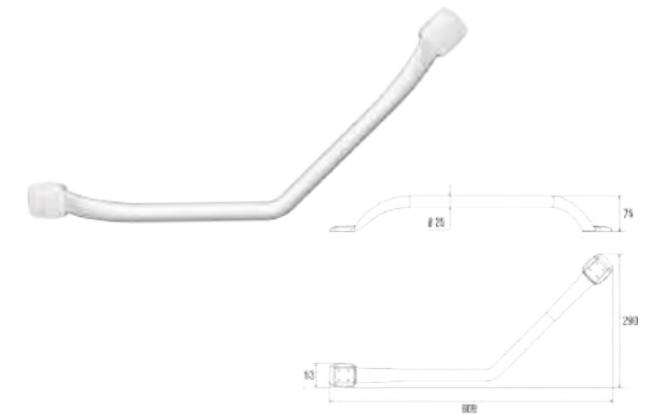


Barre coudée 135° MANA

Acier Ø 25 mm. Monobloc. Symétrique 330 x 330 mm. Cache-fixations en polymère brillant ou mat.

| COLORIS | RÉF. | POIDS MAX | PRIX H.T. |
|----------------|--------|-----------|-----------|
| Blanc brillant | 049492 | 150 kg | 33,50 € |
| Blanc mat | 049493 | | 42,50 € |
| Gris | 049495 | | |
| Taupe | 049496 | | |
| Noir mat | 049494 | | |

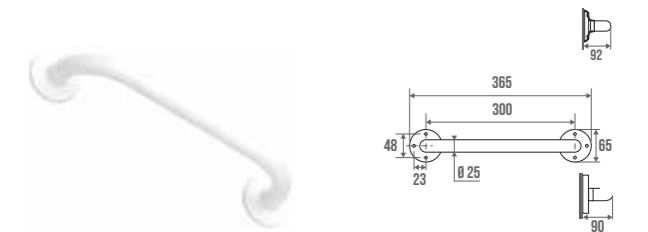
New



Barre droite Ø 25 mm, fixations apparentes

Acier. Cache-vis.

| COLORIS | RÉF. | POIDS MAX | PRIX H.T. |
|--------------|--------|-----------|-----------|
| BLANC | | | |
| 300 mm | 822974 | 80 kg | 21,78 € |



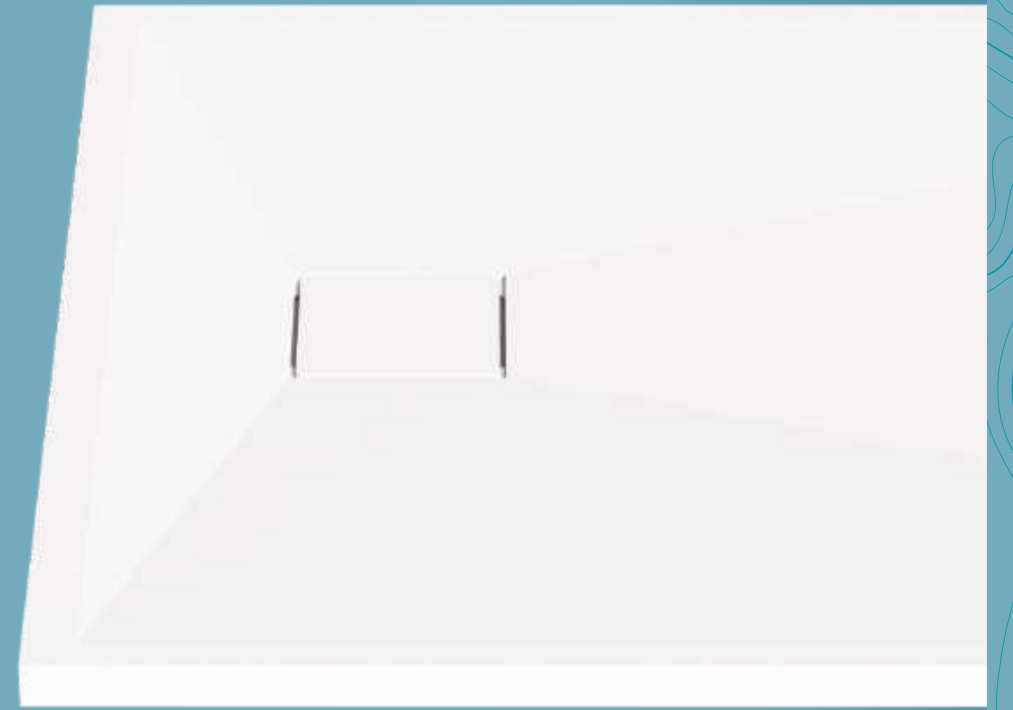
Barre relevable

Barre Ø 30 mm. Blocage de la barre en position verticale. Embases en résine de synthèse. Vendue seule sans béquille de soutien.

| COLORIS | RÉF. | POIDS MAX | PRIX H.T. |
|--------------|--------|-----------|-----------|
| BLANC | | | |
| 750 mm | 822860 | 150 kg | 160,71 € |



Acier



Espace douche & WC

| | |
|----------------------------------|-----|
| KIT DE REMPLACEMENT DE BAIGNOIRE | 82 |
| RECEVEURS DE DOUCHE | 100 |
| PORTE RIDEAUX & RIDEAUX | 104 |
| NICHES | 110 |
| LAVE-MAINS | 112 |

Fitéo Flex

Flexible, pratique et innovant



ULTRA MODULABLE

S'adapte à tout type de salle de bain.



RAPIDE À MONTER

50% de gain de temps vs une solution classique avec pose de faïence.



FACILE À POSER

- > Receveurs légers : 13kg/m².
- > Panneaux et coffres recoupables et 2 fois plus légers que de la faïence.
- > Installation par une personne seule.



COMPATIBLE PMR

Des packs accessoires conçus pour assurer le confort et la sécurité des personnes à mobilité réduite.



CONFIGURATIONS CLÉS EN MAIN

En fonction de votre choix de configuration (angle, niche ou cabine), une offre de 224 kits prêts à poser selon la taille de receveur et le type de paroi.



LOGISTIQUE OPTIMISÉE

Kit livré en 1 seule palette



1 SEUL CODE PAR KIT

Prise de commande facilitée



AVANT



APRÈS

Transformez
votre baignoire en
un espace douche
confortable et
esthétique.

Kit de remplacement de baignoire



1. Receveur Fitéo

2. Coffre haut

3. Panneaux hauts

4. Paroi de douche

5. Accessoires

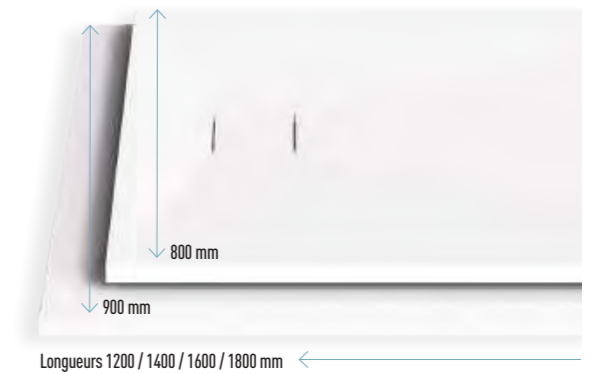
- A. Siège de douche Ritmo
- B. Barre en T ou en L Arsis
- C. Support douchette Arsis
- D. Tablette Arsis
- E. Mitigeur + kit Douchette
- F. Bonde extra plate
- G. Barre de maintien

LES COMPOSANTS DE FITEO FLEX

1

Receveurs

Légers, **recoupables** et antidérapants (PN24). Disponibles en plusieurs **dimensions** pour un maximum de modularité.



2/3

Habillages muraux

En aluminium avec une âme en polyéthylène. **Résistants, recoupables et légers.** Mise en œuvre **simple et rapide.** Fixation des accessoires en toute sécurité (résistance garantie 150 kg).



Panneaux : épaisseur **6 mm**. S'installent sur les murs en surépaisseur du carrelage ou sur un support brut. Largeurs 1200 mm et 900 mm / Hauteur max 2020 mm.



Coffres : profondeur **75 mm**. Permettent d'intégrer facilement la robinetterie. **Finition parfaite.** Hauteur max 1945 mm.

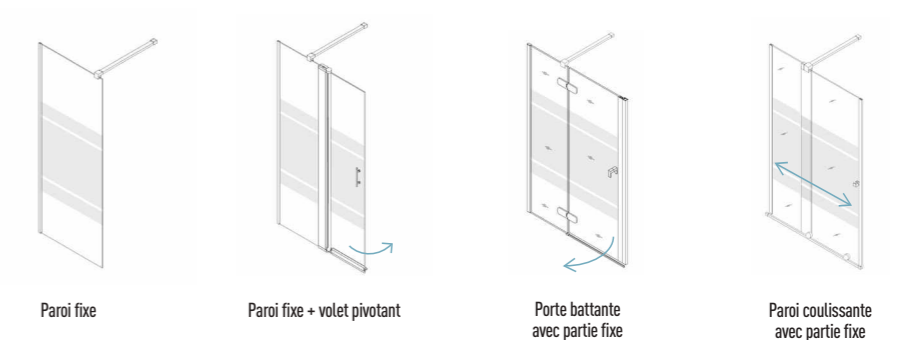
New Nos habillages muraux sont désormais disponibles en **3 nouvelles couleurs** :



4

Parois de douche

Vitre anti-calcaire sérigraphiée. **4 configurations** possibles pour plus de flexibilité.



5

Accessoires

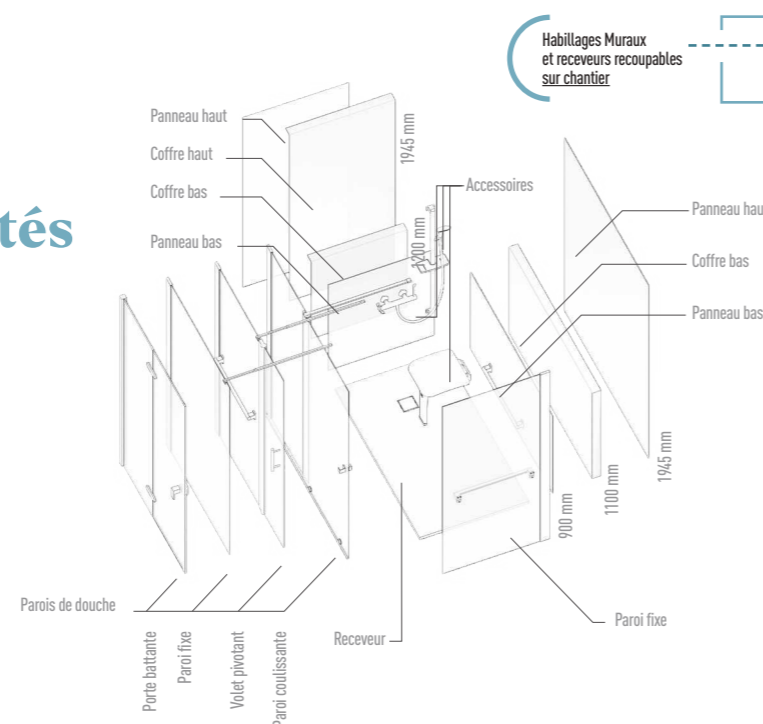
Installation facile. Positionnables selon les besoins des utilisateurs.

- > Siège de douche Ritmo
- > Barre en T ou en L Arsis 1000 mm
- > Barre droite Arsis 800 mm

- > Mitigeur thermostatique corps froid NF C2.
- Poignées souples et sans arêtes vives

- > Kit douchette 5 jets + flexible

De multiples possibilités pour répondre à tous vos besoins.

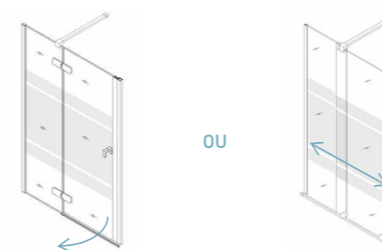


CONFIGURATIONS NICHE

Receveurs

| LONGUEURS DE RECEVEURS POSSIBLES | LARGEUR 800 OU 900 MM | | | |
|----------------------------------|-----------------------|---------|---------|---------|
| | 1200 MM | 1400 MM | 1600 MM | 1800 MM |
| Porte battante G/D | • | • | | |
| Paroi coulissante G/D | | • | • | • |

Parois



Porte battante
Existe en version droite ou gauche

Paroi coulissante
Existe en version droite ou gauche

Packs accessoires par configuration

| | | |
|-----------------------|-----------------------|--------|
| Configuration basse | Porte battante G/D | Pack 2 |
| | Paroi coulissante G/D | |
| Configuration mixte 1 | Porte battante G/D | Pack 2 |
| | Paroi coulissante G/D | |
| Configuration mixte 2 | Porte battante G/D | Pack 1 |
| | Paroi coulissante G/D | |
| Configuration haute | Porte battante G/D | Pack 1 |
| | Paroi coulissante G/D | |

Packs accessoires

| | RÉF. | PRIX H.T. |
|--|---------------|-------------|
| PACK 1 | 802516 | 849€ |
| Siège de douche Ritmo blanc | 047930 | 1 |
| Barre Arsis 1000 mm L/T avec tablette et support douchette intégré blanc | 049821 | 1 |
| Barre Arsis 500 mm blanc | 049850 | 2 |
| Mitigeur | 802527 | 1 |
| Kit douchette | 802528 | 1 |
| Bonde extra plate | 801911 | 1 |

| | RÉF. | PRIX H.T. |
|--|---------------|-------------|
| PACK 3 | 802518 | 795€ |
| Siège de douche Ritmo blanc | 047930 | 1 |
| Barre Arsis 1000 mm L/T avec tablette et support douchette intégré blanc | 049821 | 1 |
| Barre Arsis 500 mm blanc | 049850 | 1 |
| Mitigeur | 802527 | 1 |
| Kit douchette | 802528 | 1 |
| Bonde extra plate | 801911 | 1 |

| | RÉF. | PRIX H.T. |
|-----------------------------------|---------------|-------------|
| PACK 2 | 802517 | 799€ |
| Siège de douche Ritmo blanc | 047930 | 1 |
| Barre Arsis 800 mm blanc | 049880 | 1 |
| Barre Arsis 500 mm blanc | 049850 | 2 |
| Support douchette blanc | 045315 | 1 |
| Tablette Arsis blanc 235 x 110 mm | 047747 | 1 |
| Mitigeur | 802527 | 1 |
| Kit douchette | 802528 | 1 |
| Bonde extra plate | 801911 | 1 |

| | RÉF. | PRIX H.T. |
|-----------------------------------|---------------|-------------|
| PACK 4 | 802519 | 749€ |
| Siège de douche Ritmo blanc | 047930 | 1 |
| Barre Arsis 800 mm blanc | 049880 | 1 |
| Barre Arsis 500 mm blanc | 049850 | 1 |
| Support douchette blanc | 045315 | 1 |
| Tablette Arsis blanc 235 x 110 mm | 047747 | 1 |
| Mitigeur | 802527 | 1 |
| Kit douchette | 802528 | 1 |
| Bonde extra plate | 801911 | 1 |

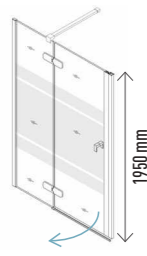
Configuration niche basse

Porte battante
Receveur 1400 x 900 mm
2990€ PPHT
802366



Configuration Niche basse

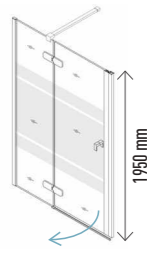
Porte battante



| RECEVEURS | PRIX | VERSION GAUCHE | L1200 MM | L1400 MM | VERSION DROITE | L1200 MM | L1400 MM | |
|---------------|--------|-----------------------------|----------|----------|-----------------------------|----------|----------|----------------------------------|
| 1200 x 800 mm | 2840 € | | 802363 | | | 802400 | | PACK 2 802517 799 € |
| 1400 x 800 mm | 2970 € | | | | | 802402 | | |
| 1200 x 900 mm | 2860 € | | 802364 | | | 802401 | | |
| 1400 x 900 mm | 2990 € | Coffre bas x2 - Panneau bas | | 802366 | Panneau bas - Coffre bas x2 | | 802403 | |

Configuration Niche mixte 1

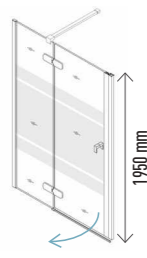
Porte battante



| RECEVEURS | PRIX | VERSION GAUCHE | L1200 MM | L1400 MM | VERSION DROITE | L1200 MM | L1400 MM | |
|---------------|--------|--|----------|----------|--|----------|----------|----------------------------------|
| 1200 x 800 mm | 3170 € | | 802373 | | | 802409 | | PACK 2 802517 799 € |
| 1400 x 800 mm | 3300 € | | | | | 802411 | | |
| 1200 x 900 mm | 3190 € | | 802374 | | | 802410 | | |
| 1400 x 900 mm | 3320 € | Coffre haut - Coffre bas Panneau haut | | 802376 | Panneau haut - Coffre bas Coffre haut | | 802412 | |

Configuration Niche mixte 2

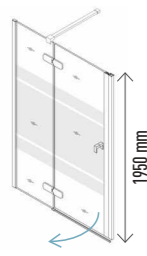
Porte battante



| RECEVEURS | PRIX | VERSION GAUCHE | L1200 MM | L1400 MM | VERSION DROITE | L1200 MM | L1400 MM | |
|---------------|--------|---|----------|----------|---|----------|----------|----------------------------------|
| 1200 x 800 mm | 2760 € | | 802382 | | | 802419 | | PACK 1 802516 849 € |
| 1400 x 800 mm | 2890 € | | | | | 802421 | | |
| 1200 x 900 mm | 2780 € | | 802383 | | | 802420 | | |
| 1400 x 900 mm | 2910 € | Coffre haut - Panneau bas Panneau haut | | 802385 | Panneau haut - Panneau bas Coffre haut | | 802422 | |

Configuration Niche haute

Porte battante

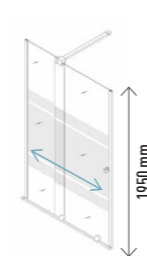


| RECEVEURS | PRIX | VERSION GAUCHE | L1200 MM | L1400 MM | VERSION DROITE | L1200 MM | L1400 MM | |
|---------------|--------|-------------------------------|----------|----------|-------------------------------|----------|----------|----------------------------------|
| 1200 x 800 mm | 2950 € | | 802392 | | | 802428 | | PACK 1 802516 849 € |
| 1400 x 800 mm | 3080 € | | | | | 802430 | | |
| 1200 x 900 mm | 2970 € | | 802393 | | | 802429 | | |
| 1400 x 900 mm | 3100 € | Coffre haut - Panneau haut x3 | | 802395 | Panneau haut x3 - Coffre haut | | 802524 | |

■ ■ ■ Pour les panneaux couleurs, nous consulter (+399€).

Configuration Niche basse

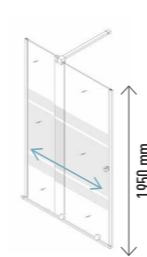
Paroi coulissante



| RECEVEURS | PRIX | VERSION GAUCHE | L1400 MM | L1600 MM | L1800 MM | VERSION DROITE | L1400 MM | L1600 MM | L1800 MM | |
|---------------|--------|-----------------------------|----------|----------|----------|-----------------------------|----------|----------|----------|----------------------------------|
| 1400 x 800 mm | 3010 € | | 802367 | | | | 802404 | | | PACK 2 802517 799 € |
| 1600 x 800 mm | 3070 € | | | 802369 | | | | 802406 | | |
| 1800 x 800 mm | 3130 € | | | | 802371 | | | | 802407 | |
| 1400 x 900 mm | 3030 € | | 802368 | | | | 802405 | | | |
| 1600 x 900 mm | 3090 € | | | 802370 | | | | 802520 | | |
| 1800 x 900 mm | 3150 € | Coffre bas x2 - Panneau bas | | | 802372 | Panneau bas - Coffre bas x2 | | | 802408 | |

Configuration Niche mixte 1

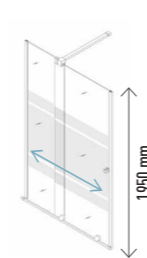
Paroi coulissante



| RECEVEURS | PRIX | VERSION GAUCHE | L1400 MM | L1600 MM | L1800 MM | VERSION DROITE | L1400 MM | L1600 MM | L1800 MM | |
|---------------|--------|--|----------|----------|----------|--|----------|----------|----------|----------------------------------|
| 1400 x 800 mm | 3340 € | | 802377 | | | | 802413 | | | PACK 2 802517 799 € |
| 1600 x 800 mm | 3400 € | | | 802378 | | | | 802415 | | |
| 1800 x 800 mm | 3460 € | | | | 802380 | | | | 802417 | |
| 1400 x 900 mm | 3360 € | | 802522 | | | | 802414 | | | |
| 1600 x 900 mm | 3420 € | | | 802379 | | | | 802416 | | |
| 1800 x 900 mm | 3480 € | Coffre haut - Coffre bas Panneau haut | | | 802381 | Panneau haut - Coffre bas Coffre haut | | | 802418 | |

Configuration Niche mixte 2

Paroi coulissante



| RECEVEURS | PRIX | VERSION GAUCHE | L1400 MM | L1600 MM | L1800 MM | VERSION DROITE | L1400 MM | L1600 MM | L1800 MM | |
|---------------|--------|---|----------|----------|----------|---|----------|----------|----------|----------------------------------|
| 1400 x 800 mm | 2930 € | | 802386 | | | | 802423 | | | PACK 1 802516 849 € |
| 1600 x 800 mm | 2990 € | | | 802388 | | | | 802425 | | |
| 1800 x 800 mm | 3050 € | | | | 802390 | | | | 802426 | |
| 1400 x 900 mm | 2950 € | | 802387 | | | | 802424 | | | |
| 1600 x 900 mm | 3010 € | | | 802389 | | | | 802523 | | |
| 1800 x 900 mm | 3070 € | Coffre haut - Panneau bas Panneau haut | | | 802391 | Panneau haut - Panneau bas Coffre haut | | | 802427 | |

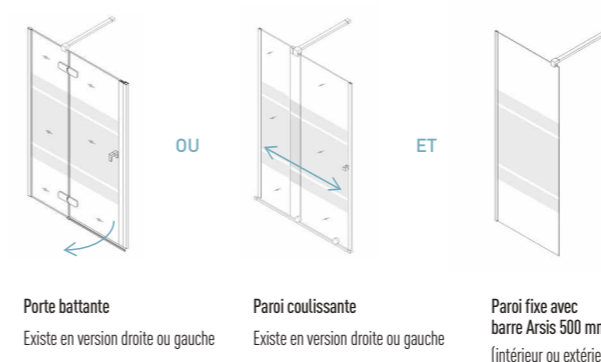
■ ■ ■ Pour les panneaux couleurs, nous consulter (+399€).

CONFIGURATIONS CABINE

Receveurs

| LONGUEURS DE RECEVEURS POSSIBLES | LARGEUR 800 OU 900 MM | | | |
|----------------------------------|-----------------------|---------|---------|---------|
| | 1200 MM | 1400 MM | 1600 MM | 1800 MM |
| Porte battante G/D | • | • | | |
| Paroi coulissante G/D | | • | • | • |

Parois



Packs accessoires par configuration

| | | |
|-----------------------|-----------------------|--------|
| Configuration basse | Porte battante G/D | Pack 4 |
| | Paroi coulissante G/D | |
| Configuration mixte 1 | Porte battante G/D | Pack 4 |
| | Paroi coulissante G/D | |
| Configuration mixte 2 | Porte battante G/D | Pack 3 |
| | Paroi coulissante G/D | |
| Configuration haute | Porte battante G/D | Pack 3 |
| | Paroi coulissante G/D | |

Packs accessoires

| | RÉF. | RIX H.T. |
|--|--------|----------|
| PACK 1 | 802516 | 849€ |
| Siège de douche Ritmo blanc | 047930 | 1 |
| Barre Arsis 1000 mm L/T avec tablette et support douchette intégré blanc | 049821 | 1 |
| Barre Arsis 500 mm blanc | 049850 | 2 |
| Mitigeur | 802527 | 1 |
| Kit douchette | 802528 | 1 |
| Bonde extra plate | 801911 | 1 |

| | RÉF. | RIX H.T. |
|--|--------|----------|
| PACK 3 | 802518 | 795€ |
| Siège de douche Ritmo blanc | 047930 | 1 |
| Barre Arsis 1000 mm L/T avec tablette et support douchette intégré blanc | 049821 | 1 |
| Barre Arsis 500 mm blanc | 049850 | 1 |
| Mitigeur | 802527 | 1 |
| Kit douchette | 802528 | 1 |
| Bonde extra plate | 801911 | 1 |

| | RÉF. | RIX H.T. |
|-----------------------------------|--------|----------|
| PACK 2 | 802517 | 799€ |
| Siège de douche Ritmo blanc | 047930 | 1 |
| Barre Arsis 800 mm blanc | 049880 | 1 |
| Barre Arsis 500 mm blanc | 049850 | 2 |
| Support douchette blanc | 045315 | 1 |
| Tablette Arsis blanc 235 x 110 mm | 047747 | 1 |
| Mitigeur | 802527 | 1 |
| Kit douchette | 802528 | 1 |
| Bonde extra plate | 801911 | 1 |

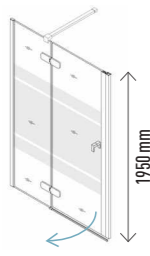
| | RÉF. | RIX H.T. |
|-----------------------------------|--------|----------|
| PACK 4 | 802519 | 749€ |
| Siège de douche Ritmo blanc | 047930 | 1 |
| Barre Arsis 800 mm blanc | 049880 | 1 |
| Barre Arsis 500 mm blanc | 049850 | 1 |
| Support douchette blanc | 045315 | 1 |
| Tablette Arsis blanc 235 x 110 mm | 047747 | 1 |
| Mitigeur | 802527 | 1 |
| Kit douchette | 802528 | 1 |
| Bonde extra plate | 801911 | 1 |

Configuration cabine haute

Paroi coulissante
Receveur 1800 x 900 mm
3460€ PPHT
802475

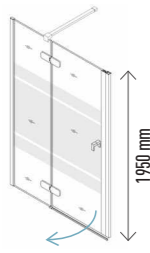


Configuration Cabine basse Porte battante



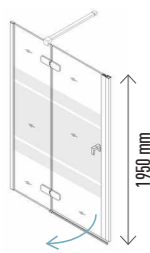
| RECEVEURS | PRIX | VERSION GAUCHE | L1200 MM | L1400 MM | VERSION DROITE | L1200 MM | L1400 MM | |
|---------------|--------|-------------------------------------|----------|-------------------------------------|----------------|----------|----------|---|
| 1200 x 800 mm | 3040 € | | 802436 | | | 802478 | | PACK 4 802519 749 € |
| 1400 x 800 mm | 3170 € | | | 802438 | | 802480 | | |
| 1200 x 900 mm | 3060 € | | 802437 | | 802479 | | | |
| 1400 x 900 mm | 3190 € | Coffre bas x2 - Retour paroi vitrée | 802439 | Retour paroi vitrée - Coffre bas x2 | 802481 | | | |

Configuration Cabine mixte 1 Porte battante



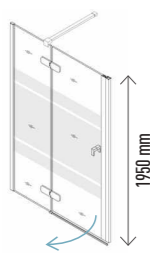
| RECEVEURS | PRIX | VERSION GAUCHE | L1200 MM | L1400 MM | VERSION DROITE | L1200 MM | L1400 MM | |
|---------------|--------|---|----------|---|----------------|----------|----------|---|
| 1200 x 800 mm | 3470 € | | 802446 | | | 802487 | | PACK 4 802519 749 € |
| 1400 x 800 mm | 3600 € | | | 802448 | | 802489 | | |
| 1200 x 900 mm | 3490 € | | 802447 | | 802488 | | | |
| 1400 x 900 mm | 3620 € | Coffre haut - Coffre bas Retour paroi vitrée | 802449 | Retour paroi vitrée - Coffre bas Coffre haut | 802490 | | | |

Configuration Cabine mixte 2 Porte battante



| RECEVEURS | PRIX | VERSION GAUCHE | L1200 MM | L1400 MM | VERSION DROITE | L1200 MM | L1400 MM | |
|---------------|--------|--|----------|--|----------------|----------|----------|---|
| 1200 x 800 mm | 3170 € | | 802457 | | | 802496 | | PACK 3 802518 795 € |
| 1400 x 800 mm | 3300 € | | | 802459 | | 802498 | | |
| 1200 x 900 mm | 3190 € | | 802458 | | 802497 | | | |
| 1400 x 900 mm | 3320 € | Coffre haut - Panneau bas Retour paroi vitrée | 802460 | Retour paroi vitrée - Panneau bas Coffre haut | 802499 | | | |

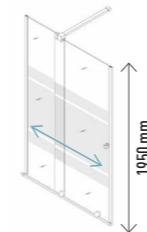
Configuration Cabine haute Porte battante



| RECEVEURS | PRIX | VERSION GAUCHE | L1200 MM | L1400 MM | VERSION DROITE | L1200 MM | L1400 MM | |
|---------------|--------|--|----------|--|----------------|----------|----------|---|
| 1200 x 800 mm | 3150 € | | 802466 | | | 802506 | | PACK 3 802518 795 € |
| 1400 x 800 mm | 3280 € | | | 802468 | | 802508 | | |
| 1200 x 900 mm | 3170 € | | 802467 | | 802507 | | | |
| 1400 x 900 mm | 3300 € | Coffre haut - Panneau haut x2 Retour paroi vitrée | 802469 | Retour paroi vitrée Panneau haut x2 - Coffre haut | 802509 | | | |

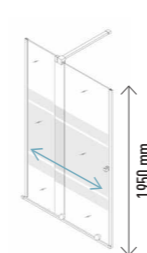
■ ■ ■ Pour les panneaux couleurs, nous consulter (+399€).

Configuration Cabine basse Paroi coulissante



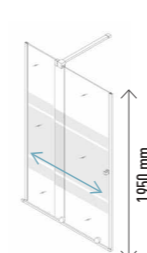
| RECEVEURS | PRIX | VERSION GAUCHE | L1400 MM | L1600 MM | L1800 MM | VERSION DROITE | L1400 MM | L1600 MM | L1800 MM | |
|---------------|--------|-------------------------------------|----------|----------|----------|-------------------------------------|----------|----------|----------|---|
| 1400 x 800 mm | 3210 € | | 802440 | | | | 802482 | | | PACK 4 802519 749 € |
| 1600 x 800 mm | 3270 € | | | 802442 | | | 802483 | | | |
| 1800 x 800 mm | 3330 € | | | | 802444 | | | 802485 | | |
| 1400 x 900 mm | 3230 € | | 802441 | | | | 802526 | | | |
| 1600 x 900 mm | 3290 € | | | 802443 | | | 802484 | | | |
| 1800 x 900 mm | 3350 € | Coffre bas x2 - Retour paroi vitrée | | | 802445 | Retour paroi vitrée - Coffre bas x2 | | | 802486 | |

Configuration Cabine mixte 1 Paroi coulissante



| RECEVEURS | PRIX | VERSION GAUCHE | L1400 MM | L1600 MM | L1800 MM | VERSION DROITE | L1400 MM | L1600 MM | L1800 MM | |
|---------------|--------|---|----------|----------|----------|---|----------|----------|----------|---|
| 1400 x 800 mm | 3640 € | | 802450 | | | | 802491 | | | PACK 4 802519 749 € |
| 1600 x 800 mm | 3700 € | | | 802452 | | | 802493 | | | |
| 1800 x 800 mm | 3760 € | | | | 802455 | | | 802495 | | |
| 1400 x 900 mm | 3660 € | | 802451 | | | | 802492 | | | |
| 1600 x 900 mm | 3720 € | | | 802453 | | | 802494 | | | |
| 1800 x 900 mm | 3780 € | Coffre haut - Coffre bas Retour paroi vitrée | | | 802456 | Retour paroi vitrée Coffre bas - Coffre haut | | | 802530 | |

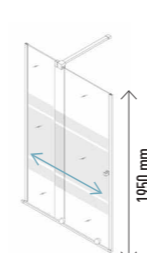
Configuration Cabine mixte 2 Paroi coulissante



| RECEVEURS | PRIX | VERSION GAUCHE | L1400 MM | L1600 MM | L1800 MM | VERSION DROITE | L1400 MM | L1600 MM | L1800 MM | |
|---------------|--------|--|----------|----------|----------|--|----------|----------|----------|---|
| 1400 x 800 mm | 3340 € | | 802461 | | | | 802500 | | | PACK 3 802518 795 € |
| 1600 x 800 mm | 3400 € | | | 802463 | | | 802502 | | | |
| 1800 x 800 mm | 3460 € | | | | 802464 | | | 802504 | | |
| 1400 x 900 mm | 3360 € | | 802462 | | | | 802501 | | | |
| 1600 x 900 mm | 3420 € | | | 802529 | | | 802503 | | | |
| 1800 x 900 mm | 3480 € | Coffre haut - Panneau bas Retour paroi vitrée | | | 802465 | Retour paroi vitrée Panneau bas - coffre haut | | | 802505 | |

■ ■ ■ Pour les panneaux couleurs, nous consulter (+399€).

Configuration Cabine haute Paroi coulissante



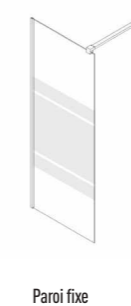
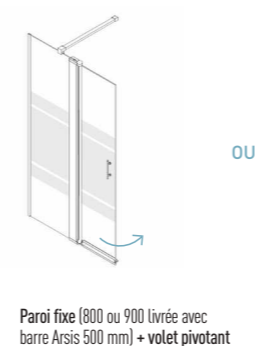
| RECEVEURS | PRIX | VERSION GAUCHE | L1400 MM | L1600 MM | L1800 MM | VERSION DROITE | L1400 MM | L1600 MM | L1800 MM | |
|---------------|--------|--|----------|----------|----------|--|----------|----------|----------|---|
| 1400 x 800 mm | 3320 € | | 802470 | | | | 802510 | | | PACK 3 802518 795 € |
| 1600 x 800 mm | 3380 € | | | 802472 | | | 802512 | | | |
| 1800 x 800 mm | 3440 € | | | | 802474 | | | 802514 | | |
| 1400 x 900 mm | 3340 € | | 802471 | | | | 802511 | | | |
| 1600 x 900 mm | 3400 € | | | 802473 | | | 802513 | | | |
| 1800 x 900 mm | 3460 € | Coffre haut - Panneau haut x2 Retour paroi vitrée | | | 802475 | Retour paroi vitrée Panneau haut x2 - Coffre haut | | | 802515 | |

CONFIGURATIONS ANGLE

Receveurs

| LONGUEURS DE RECEVEURS POSSIBLES | LARGEUR 800 OU 900 MM | | | |
|----------------------------------|-----------------------|---------|---------|---------|
| | 1200 MM | 1400 MM | 1600 MM | 1800 MM |
| Paroi fixe | • | • | • | • |
| Paroi fixe + volet | • | • | • | • |

Parois



Paroi fixe (800 ou 900 livrée avec barre Arsis 500 mm) + volet pivotant

Paroi fixe

Packs accessoires par configuration

| | | |
|-----------------------|--------------------|--------|
| Configuration basse | Paroi fixe | Pack 4 |
| | Paroi fixe + volet | |
| Configuration mixte 1 | Paroi fixe | Pack 3 |
| | Paroi fixe + volet | |
| Configuration mixte 2 | Paroi fixe | Pack 4 |
| | Paroi fixe + volet | |
| Configuration haute | Paroi fixe | Pack 3 |
| | Paroi fixe + volet | |

Packs accessoires

| | RÉF. | PRIX H.T. |
|--|--------|-----------|
| PACK 1 | 802516 | 849€ |
| Siège de douche Ritmo blanc | 047930 | 1 |
| Barre Arsis 1000 mm L/T avec tablette et support douchette intégré blanc | 049821 | 1 |
| Barre Arsis 500 mm blanc | 049850 | 2 |
| Mitigeur | 802527 | 1 |
| Kit douchette | 802528 | 1 |
| Bonde extra plate | 801911 | 1 |

| | RÉF. | PRIX H.T. |
|--|--------|-----------|
| PACK 3 | 802518 | 795€ |
| Siège de douche Ritmo blanc | 047930 | 1 |
| Barre Arsis 1000 mm L/T avec tablette et support douchette intégré blanc | 049821 | 1 |
| Barre Arsis 500 mm blanc | 049850 | 1 |
| Mitigeur | 802527 | 1 |
| Kit douchette | 802528 | 1 |
| Bonde extra plate | 801911 | 1 |

| | RÉF. | PRIX H.T. |
|-----------------------------------|--------|-----------|
| PACK 2 | 802517 | 799€ |
| Siège de douche Ritmo blanc | 047930 | 1 |
| Barre Arsis 800 mm blanc | 049880 | 1 |
| Barre Arsis 500 mm blanc | 049850 | 2 |
| Support douchette blanc | 045315 | 1 |
| Tablette Arsis blanc 235 x 110 mm | 047747 | 1 |
| Mitigeur | 802527 | 1 |
| Kit douchette | 802528 | 1 |
| Bonde extra plate | 801911 | 1 |

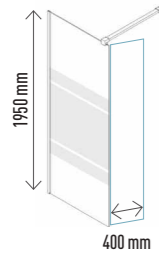
| | RÉF. | PRIX H.T. |
|-----------------------------------|--------|-----------|
| PACK 4 | 802519 | 749€ |
| Siège de douche Ritmo blanc | 047930 | 1 |
| Barre Arsis 800 mm blanc | 049880 | 1 |
| Barre Arsis 500 mm blanc | 049850 | 1 |
| Support douchette blanc | 045315 | 1 |
| Tablette Arsis blanc 235 x 110 mm | 047747 | 1 |
| Mitigeur | 802527 | 1 |
| Kit douchette | 802528 | 1 |
| Bonde extra plate | 801911 | 1 |

Configuration angle mixte 2

Paroi fixe + volet
 Receveur 1400 x 900 mm
 3180€ PPHT
 802342

Configuration Angle basse

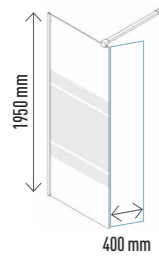
Paroi fixe
Paroi fixe + volet



| RECEVEURS | PAROI FIXE | | PAROI FIXE + VOILET | | | | Coffre bas x2 | Coffre bas x2 | PACK 4 802519 749 € |
|---------------|------------|--------|---------------------|---------------|----------------|--------|---------------|---------------|---------------------------|
| | L1200 MM | | L800 + 400 MM | L900 + 400 MM | L1200 + 400 MM | | | | |
| 1200 x 800 mm | 802300 | 2580 € | 802308 | 2770 € | | | | | |
| 1400 x 800 mm | 802301 | 2620 € | | | 802521 | 2810 € | | | |
| 1600 x 800 mm | 802302 | 2660 € | | | | | 802311 | 2880 € | |
| 1800 x 800 mm | 802303 | 2700 € | | | | | 802312 | 2920 € | |
| 1200 x 900 mm | 802304 | 2600 € | 802309 | 2790 € | | | | | |
| 1400 x 900 mm | 802305 | 2640 € | | | 802310 | 2830 € | | | |
| 1600 x 900 mm | 802306 | 2680 € | | | | | 802313 | 2900 € | |
| 1800 x 900 mm | 802307 | 2720 € | | | | | 802314 | 2940 € | |

Configuration Angle mixte 1

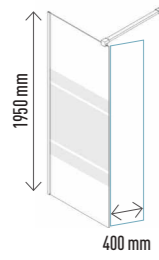
Paroi fixe
Paroi fixe + volet



| RECEVEURS | PAROI FIXE | | PAROI FIXE + VOILET | | | | Coffre haut - Panneau bas | Coffre haut - Panneau bas | PACK 3 802518 795 € |
|---------------|------------|--------|---------------------|---------------|----------------|--------|---------------------------|---------------------------|---------------------------|
| | L1200 MM | | L800 + 400 MM | L900 + 400 MM | L1200 + 400 MM | | | | |
| 1200 x 800 mm | 802315 | 2540 € | 802323 | 2730 € | | | | | |
| 1400 x 800 mm | 802316 | 2580 € | | | 802325 | 2770 € | | | |
| 1600 x 800 mm | 802317 | 2620 € | | | | | 802327 | 2840 € | |
| 1800 x 800 mm | 802318 | 2660 € | | | | | 802328 | 2880 € | |
| 1200 x 900 mm | 802319 | 2560 € | 802324 | 2750 € | | | | | |
| 1400 x 900 mm | 802320 | 2600 € | | | 802326 | 2790 € | | | |
| 1600 x 900 mm | 802321 | 2640 € | | | | | 802329 | 2860 € | |
| 1800 x 900 mm | 802322 | 2680 € | | | | | 802330 | 2900 € | |

Configuration Angle mixte 2

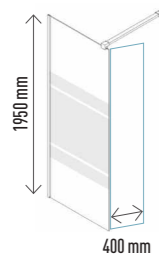
Paroi fixe
Paroi fixe + volet



| RECEVEURS | PAROI FIXE | | PAROI FIXE + VOILET | | | | Coffre haut - Coffre bas | Coffre haut - Coffre bas | PACK 4 802519 749 € |
|---------------|------------|--------|---------------------|---------------|----------------|--------|--------------------------|--------------------------|---------------------------|
| | L1200 MM | | L800 + 400 MM | L900 + 400 MM | L1200 + 400 MM | | | | |
| 1200 x 800 mm | 802331 | 2930 € | 802339 | 3120 € | | | | | |
| 1400 x 800 mm | 802332 | 2970 € | | | 802341 | 3160 € | | | |
| 1600 x 800 mm | 802333 | 3010 € | | | | | 802343 | 3230 € | |
| 1800 x 800 mm | 802334 | 3050 € | | | | | 802344 | 3270 € | |
| 1200 x 900 mm | 802335 | 2950 € | 802340 | 3140 € | | | | | |
| 1400 x 900 mm | 802336 | 2990 € | | | 802342 | 3180 € | | | |
| 1600 x 900 mm | 802337 | 3030 € | | | | | 802345 | 3250 € | |
| 1800 x 900 mm | 802338 | 3070 € | | | | | 802346 | 3290 € | |

Configuration Angle haute

Paroi fixe
Paroi fixe + volet



| RECEVEURS | PAROI FIXE | | PAROI FIXE + VOILET | | | | Coffre haut Panneau haut x2 | Coffre haut Panneau haut x2 | PACK 3 802518 795 € |
|---------------|------------|--------|---------------------|---------------|----------------|--------|--------------------------------|--------------------------------|---------------------------|
| | L1200 MM | | L800 + 400 MM | L900 + 400 MM | L1200 + 400 MM | | | | |
| 1200 x 800 mm | 802347 | 2960 € | 802355 | 3150 € | | | | | |
| 1400 x 800 mm | 802348 | 3000 € | | | 802357 | 3200 € | | | |
| 1600 x 800 mm | 802349 | 3040 € | | | | | 802359 | 3240 € | |
| 1800 x 800 mm | 802350 | 3080 € | | | | | 802360 | 3280 € | |
| 1200 x 900 mm | 802351 | 2980 € | 802356 | 3170 € | | | | | |
| 1400 x 900 mm | 802352 | 3020 € | | | 802358 | 3220 € | | | |
| 1600 x 900 mm | 802353 | 3060 € | | | | | 802361 | 3260 € | |
| 1800 x 900 mm | 802354 | 3100 € | | | | | 802362 | 3300 € | |

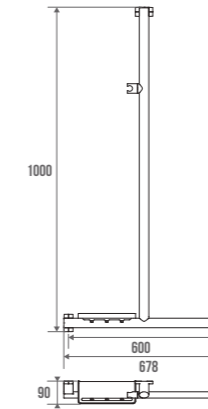
■ ■ ■ Pour les panneaux couleurs, nous consulter (+399€).



Barre d'appui en T ou en L

Tube elliptique 38 x 25 mm pour une préhension optimale.
Modulable : barre verticale en T ou en L à définir lors du montage initial. Une fois la barre montée, la configuration choisie reste fixe.
Inclus : 1 tablette de douche avec crochets et 2 supports douchette rotatifs (1 coulissant et 1 fixe).

| COLORIS | RÉF. | € | POIDS MAX | PRIX H.T. |
|---------|--------|---|-----------|-----------|
| Blanc | 049821 | ✓ | 150 kg | 169,00 € |



Siège RITMO

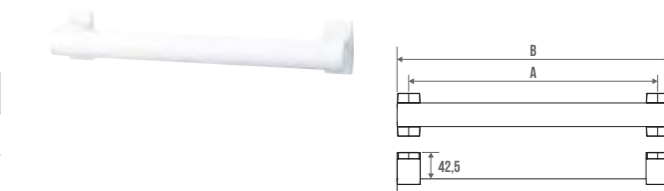
Siège de douche compact & escamotable avec béquille automatique. Assise ergonomique en Reklite, résine composite thermo compressée renforcée par une charge minérale et teintée dans la masse. Piètement aluminium. Hauteur normalisée 500 mm.

| COLORIS | RÉF. | € | POIDS MAX | PRIX H.T. |
|---------|--------|---|-----------|-----------|
| Blanc | 047930 | ✓ | 150 kg | 239,00 € |

Barre droite ARSIS

Tube elliptique 38 x 25 mm aluminium pour une préhension optimale. Cache-fixations en polymère.

| COLORIS | RÉF. | € | POIDS MAX | PRIX H.T. |
|-----------------------|--------|---|-----------|-----------|
| BLANC | | | | |
| A = 500 mm B = 537 mm | 049850 | ✓ | 150 kg | 56,42 € |
| A = 800 mm B = 837 mm | 049880 | | 120 kg | 69,65 € |



Tablette ARSIS

234 x 110 mm. Compatible uniquement avec les barres ARSIS.

| COLORIS | RÉF. | PRIX H.T. |
|---------|--------|-----------|
| Blanc | 047747 | 27,51 € |



Mitigeur et kit douchette

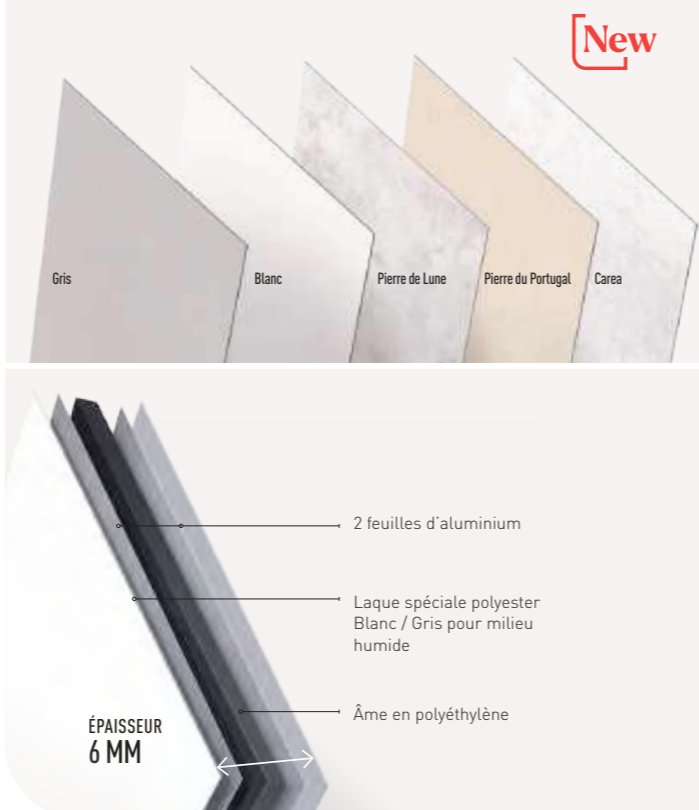


| | RÉF. | PRIX H.T. |
|---|--------|-----------|
| Mitigeur thermostatique corps froid NF C2 | 802527 | 425 € |
| Kit douchette ABS Chromé 5 jets NF + flexible lisse 1500 mm | 802528 | 49,90 € |

Panneaux Solidéo

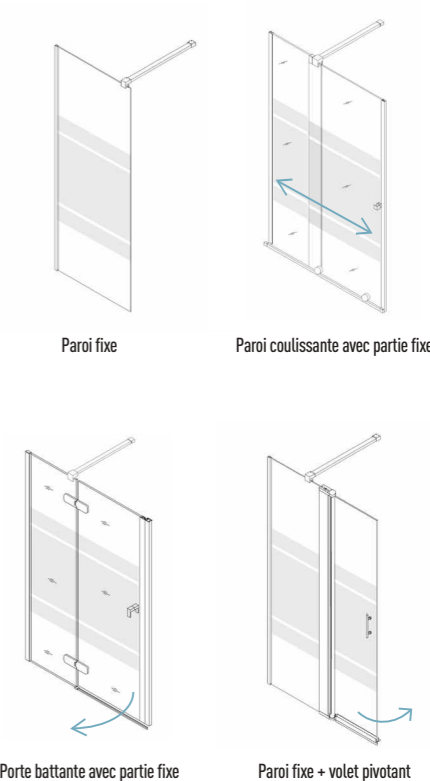
Nos panneaux muraux sont la solution parfaite pour une rénovation facile, rapide et à moindre coût. Recto-verso blanc/gris, d'une épaisseur de 6 mm, ils se posent directement sur un mur brut ou sur le support existant.

| COLORIS | RÉF. | PRIX H.T. |
|------------------------------|--------|-----------|
| BLANC / GRIS | | |
| Aluminium 900 x 2020 x 6 mm | 802250 | 259 € |
| Aluminium 1200 x 2020 x 6 mm | 802251 | 349 € |
| PIERRE DE LUNE | | |
| Aluminium 900 x 2020 x 6 mm | 802255 | 369 € |
| Aluminium 1200 x 2020 x 6 mm | 802256 | 509 € |
| PIERRE DU PORTUGAL | | |
| Aluminium 900 x 2020 x 6 mm | 802253 | 309 € |
| Aluminium 1200 x 2020 x 6 mm | 802254 | 449 € |
| CAREA | | |
| Aluminium 900 x 2020 x 6 mm | 802257 | 309 € |
| Aluminium 1200 x 2020 x 6 mm | 802258 | 449 € |



Parois de douche

| | RÉF. | PRIX H.T. |
|--|--------|-----------|
| PAROI FIXE | | |
| 800 x 1950 x 6 mm Pré-percé et livré avec une barre Arsis 500 mm | 802080 | 399 € |
| 900 x 1950 x 6 mm Pré-percé et livré avec une barre Arsis 500 mm | 802090 | 429 € |
| 1200 x 1950 x 6 mm | 802120 | 459 € |
| PAROI COULISSANTE | | |
| Gauche 1400 x 1950 x 6 mm | 802140 | 799 € |
| Droite 1400 x 1950 x 6 mm | 802141 | 799 € |
| Gauche 1600 x 1950 x 6 mm | 802160 | 819 € |
| Droite 1600 x 1950 x 6 mm | 802161 | 819 € |
| Gauche 1800 x 1950 x 6 mm | 802180 | 899 € |
| Droite 1800 x 1950 x 6 mm | 802181 | 899 € |
| PORTE BATTANTE | | |
| Gauche 1200 x 1950 x 6 mm | 802220 | 669 € |
| Droite 1200 x 1950 x 6 mm | 802221 | 669 € |
| Gauche 1400 x 1950 x 6 mm | 802240 | 759 € |
| Droite 1400 x 1950 x 6 mm | 802241 | 759 € |
| VOLET PIVOTANT 180° | | |
| 400 x 1950 x 6 mm | 802040 | 219 € |



| | DIMENSIONS | LARGEUR DE PASSAGE |
|--------------------------|------------|--------------------|
| PAROI COULISSANTE | 1400 mm | 650 mm |
| | 1600 mm | 750 mm |
| | 1800 mm | 850 mm |
| PORTE BATTANTE | 1200 mm | 585 mm |
| | 1400 mm | 695 mm |



Rapides et faciles à installer

La pose se fait par collage (colle PU) directement sur le carrelage et nécessite très peu de préparation des murs. Très légers, ils se manipulent facilement.



Compatibles PMR

Ils permettent la fixation d'accessoires (barres d'appui et siège de douche) en toute sécurité et sans renforts (résistance garantie 150 kg).



100% étanches

Associés à nos profilés, ils peuvent être posés directement à l'intérieur de la douche.



Économiques

Leur coût global est inférieur au carrelage (achat + pose).



Faciles à entretenir

L'absence de joints facilite le nettoyage.



Recoupables

Ils s'adaptent à tout type de configuration.



Résistants

Constitués d'une âme en polyéthylène et de 2 feuilles d'aluminium recouvertes d'une laque polyester, ils résistent

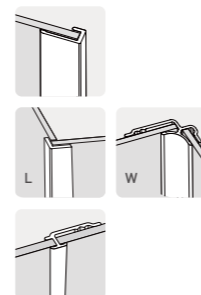


Pratiques

La découpe se fait sans poussière et la pose sans colle mortier pour garantir un chantier propre.

Profilés

| | RÉF. | GRIS | PRIX H.T. |
|---|--------|--------|-----------|
| FINITION | | | |
| Profilé de finition U aluminium Ht 2020 mm | 802012 | 802013 | 64 € |
| ANGLE | | | |
| Profilé d'angle rentrant W aluminium Ht 2020 mm | 802014 | 802015 | 64 € |
| Profilé d'angle sortant L aluminium Ht 2020 mm | 802016 | 802017 | |
| JONCTION | | | |
| Profilé de jonction aluminium Ht 2020 mm | 802018 | 802019 | 64 € |





RECOUPABLE

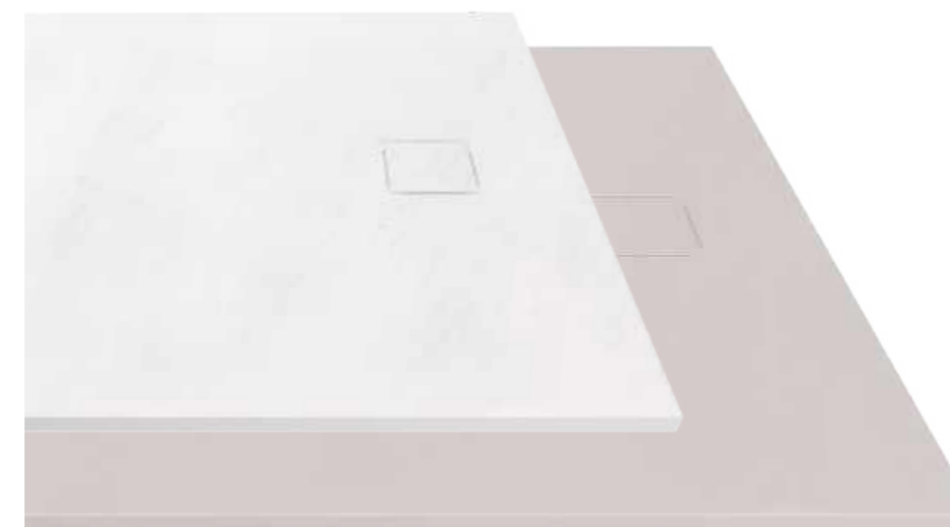
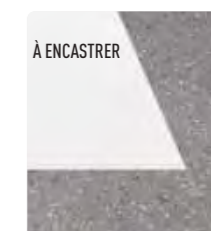


LÉGER



ANTIDÉRAPANT PN24

3 configurations de pose possibles



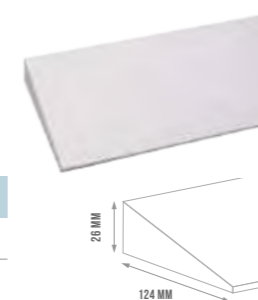
Receveur Fitéo

Extra-plat : épaisseur 26 mm et recoupable. Revêtement antidérapant PN24. Résistance aux chocs. Inclus : cache bonde.

| | RÉF. | PRIX H.T. | RÉF. | PRIX H.T. |
|---------------|---------------|-----------|--------------|-----------|
| | BLANC SIDÉRAL | | GRIS MINÉRAL | |
| 900 x 900 mm | 801090 | 320,44 € | * | * |
| 1000 x 800 mm | 801080 | 356,19€ | * | * |
| 1200 x 700 mm | 801270 | 396,07 € | * | * |
| 1200 x 800 mm | 801280 | 408,72 € | 801281 | 430,75 € |
| 1200 x 900 mm | 801290 | 429,73 € | 801291 | 453,85 € |
| 1400 x 700 mm | 801470 | 431,77 € | * | * |
| 1400 x 800 mm | 801480 | 453,85 € | 801481 | 474,87 € |
| 1400 x 900 mm | 801490 | 488,53 € | 801491 | 513,78 € |
| 1600 x 700 mm | 801670 | 475,94 € | * | * |
| 1600 x 800 mm | 801680 | 499,04 € | 801681 | 520,05 € |
| 1600 x 900 mm | 801690 | 535,81 € | 801691 | 555,75 € |
| 1800 x 800 mm | 801880 | 555,75 € | 801881 | 577,83 € |
| 1800 x 900 mm | 801890 | 579,93 € | 801891 | 608,28 € |

Rampe d'accès fauteuil roulant

| COLORIS | RÉF. | PRIX H.T. |
|---------------|--------|-----------|
| BLANC | | |
| 900 x 124 mm | 801992 | 49 € |
| 1800 x 124 mm | 801918 | 98 € |



Liaison d'angle pour rampe

| COLORIS | RÉF. | PRIX H.T. |
|--------------|--------|-----------|
| BLANC | | |
| 124 x 124 mm | 801922 | 14 € |



Receveurs de douche

Plots stabilisateurs réglables

Pour surélever et caler rapidement le receveur. **Réglables en hauteur** de 68 à 125 mm. Chaque pied supporte 300 kg. Nombre de plots selon la taille du receveur, se reporter à la notice. Lot de 4.

| COLORIS | RÉF. | PRIX H.T. |
|---------|--------|-----------|
| Noir | 801900 | 24,08 € |



Le zéro ressaut

L'arrêté « zéro ressaut » mis en place en 2021 est une mesure réglementaire visant à améliorer l'accessibilité des logements, en particulier des salles de bain, pour les personnes à mobilité réduite ou qui ont des difficultés de déplacement. Cet arrêté rend obligatoire la construction d'une douche sans ressaut dans les logements neufs. Une étanchéité doit être mise en œuvre sur toute la pièce en continuité de l'espace douche : un raccord d'étanchéité spécifique faisant l'objet d'une évaluation technique (type AT, ATEX ou autre) doit être prévu entre l'espace douche et le restant de la salle d'eau.

Le kit d'étanchéité pour zéro ressaut fait l'objet d'une ATEX certifiée par le CSTB (N°3388_V1).

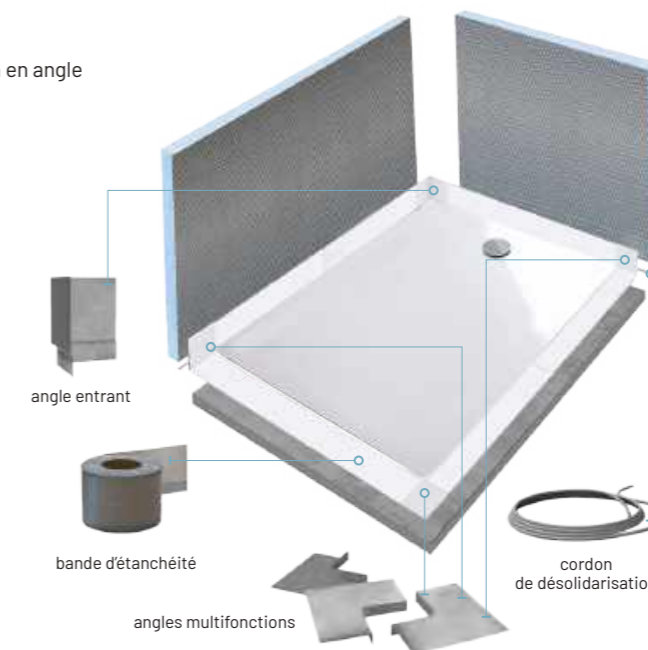
Kit d'étanchéité



Ce kit est composé d'une bande souple auto-adhésive (pose sans colle), de 3 angles multifonctions, d'un angle entrant et d'un cordon de désolidarisation. Procédé sec.

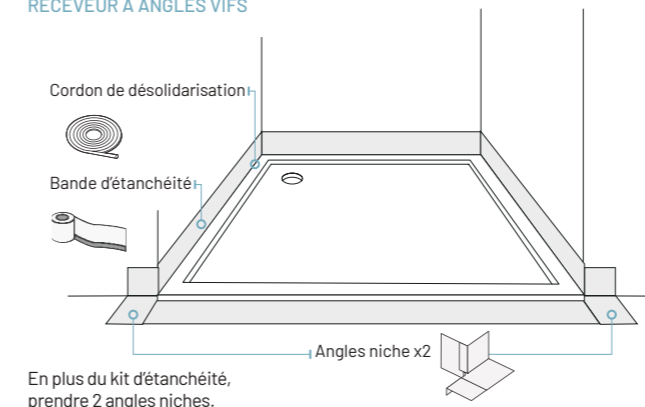
| | RÉF. | PRIX H.T. |
|---------------------------|--------|-----------|
| Taille M - Périmètre < 4m | 801912 | 164,50 € |
| Taille L - Périmètre > 4m | 801913 | 189,50 € |

PRINCIPE DE POSE configuration en angle

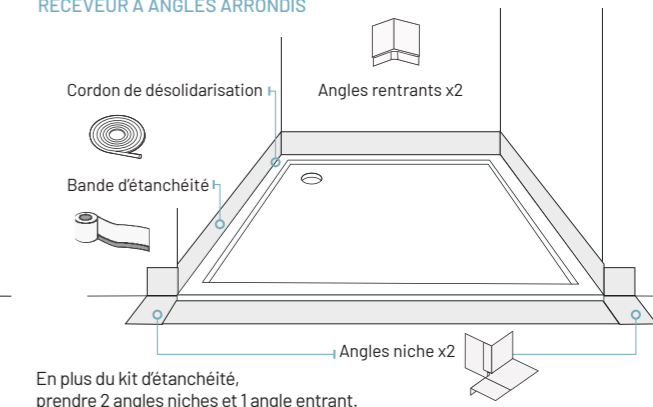


PRINCIPE DE POSE configuration en niche

RECEVEUR À ANGLES VIFS



RECEVEUR À ANGLES ARRONDIS



Complément kit d'étanchéité

| | RÉF. | PRIX H.T. |
|----------------------|--------|-----------|
| Angle entrant | 801914 | 27,95 € |
| Angle Niche lot de 2 | 801915 | 55,90 € |



Kit tablier

Kit composé de : 1 tablier rigide en matériau de synthèse thermo-compressé imputrescible et recoupable, de 2 pieds de maintien, 2 bagues de fixation. Compatible uniquement avec le receveur Fitéo.

| COLORIS | RÉF. | PRIX H.T. |
|--------------------|--------|-----------|
| BLANC | | |
| 900 x 124 x 10 mm | 801990 | 40,10 € |
| 2000 x 124 x 10 mm | 801920 | 85,40 € |
| GRIS | | |
| 900 x 124 x 10 mm | 801991 | 40,10 € |
| 2000 x 124 x 10 mm | 801921 | 85,40 € |



Bonde extra-plate

Ø 90 mm. Pose simplifiée et évacuation performante 41 L/mn. Hauteur de 60 mm. Sortie horizontale Ø 40 mm. Pente intégrée 2,5°. Accès direct à la canalisation : nettoyage facile sans outils.

| COLORIS | RÉF. | PRIX H.T. |
|---------|--------|-----------|
| Noir | 801911 | 50,95 € |



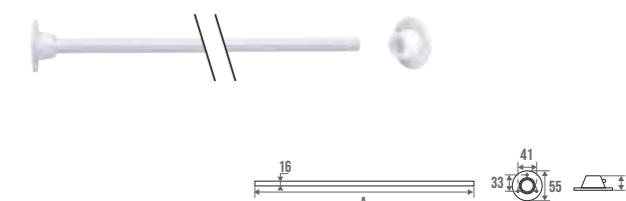


Porte rideaux & rideaux

Porte-rideaux droit Ø 16 mm

Tube Ø 16. Embases ABS blanc. Recoupable.

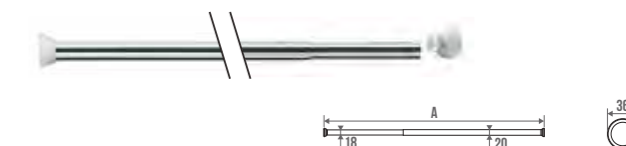
| COLORIS | RÉF. | PRIX H.T. |
|---------------|--------|-----------|
| CHROMÉ | | |
| A = 800 mm | 004044 | 27,65 € |
| A = 1000 mm | 004045 | 32,40 € |
| BLANC | | |
| A = 800 mm | 004042 | 24,20 € |
| A = 1000 mm | 004043 | 29,45 € |



Porte-rideaux extensible 2 ventouses

2 tubes Ø 18 et Ø 20 mm. 2 ventouses caoutchouc. Non recoupable.

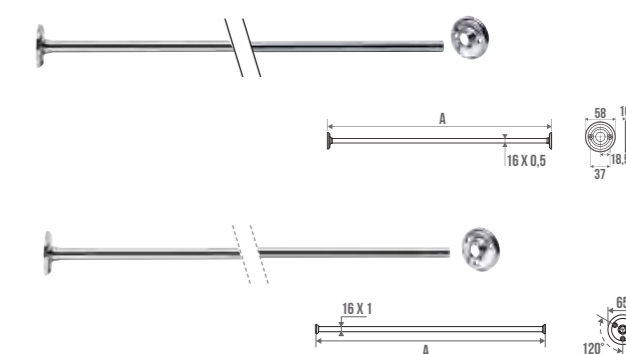
| COLORIS | RÉF. | PRIX H.T. |
|--------------------|--------|-----------|
| ANODISÉ | | |
| A = 750 à 1250 mm | 004051 | 22,75 € |
| A = 1200 à 2200 mm | 004052 | 28,95 € |



Porte-rideaux droit 2 embases coulissantes

Tube Ø 16. Recoupable.

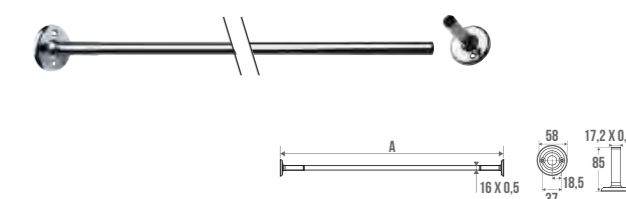
| COLORIS | RÉF. | PRIX H.T. |
|---------------|--------|-----------|
| CHROMÉ | | |
| A = 800 mm | 004012 | 38,22 € |
| A = 1000 mm | 004013 | 43,90 € |
| A = 1200 mm | 004014 | 51,21 € |
| A = 1500 mm | 004015 | 63,19 € |
| A = 1800 mm | 004226 | 103,23 € |
| A = 2000 mm | 004228 | 112,77 € |



Porte-rideaux droit 2 embases coulissantes

Tube Ø 16. Embases tube Ø 17,2. Recoupable.

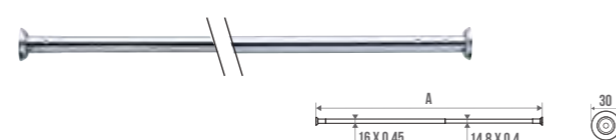
| COLORIS | RÉF. | PRIX H.T. |
|---------------|--------|-----------|
| CHROMÉ | | |
| A = 800 mm | 004022 | 52,38 € |
| A = 1000 mm | 004023 | 58,37 € |
| A = 1200 mm | 004024 | 64,86 € |



Porte-rideaux droit extensible 2 embases

Tube Ø 16. Non recoupable.

| COLORIS | RÉF. | PRIX H.T. |
|-------------------|--------|-----------|
| CHROMÉ | | |
| A = 580 à 900 mm | 004631 | 66,84 € |
| A = 880 à 1500 mm | 004632 | 89,34 € |

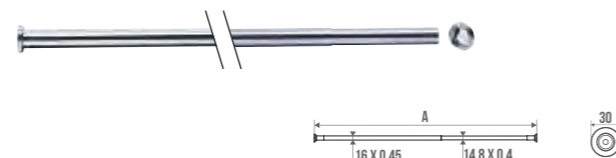


Porte-rideaux droit extensible 2 embases

Tube Ø 16. Non recoupable.

Réglage du tube après fixation des embases au mur.

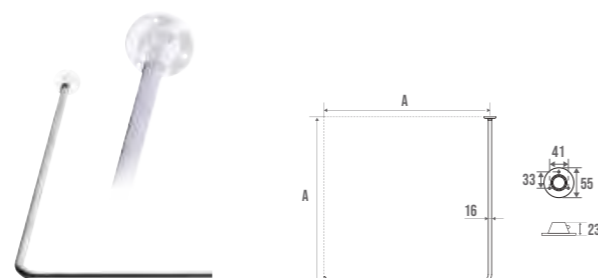
| COLORIS | RÉF. | PRIX H.T. |
|--------------------|--------|-----------|
| CHROMÉ | | |
| A = 620 à 1020 mm | 004911 | 73,63 € |
| A = 1020 à 1800 mm | 004912 | 99,29 € |



Porte-rideaux d'angle 90° Ø 16 mm

Tube Ø 16. Embases ABS blanc. Recoupable.

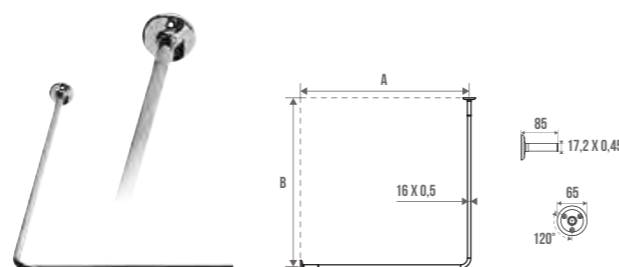
| COLORIS | RÉF. | PRIX H.T. |
|--------------------|--------|-----------|
| BLANC | | |
| A = 800 x 800 mm | 004142 | 44,65 € |
| A = 1000 x 1000 mm | 004143 | 55,60 € |
| CHROMÉ | | |
| A = 800 x 800 mm | 004144 | 56,00 € |
| A = 1000 x 1000 mm | 004145 | 63,45 € |



Porte-rideaux d'angle 90° Ø 16 mm

Tube Ø 16. Recoupable.

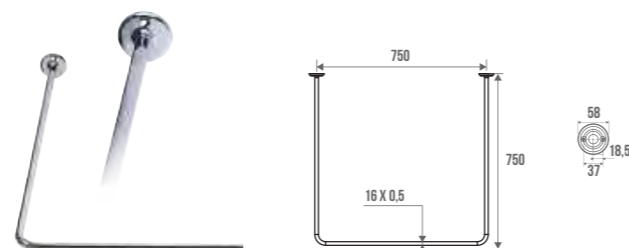
| COLORIS | RÉF. | PRIX H.T. |
|-------------------------|--------|-----------|
| A = 800 mm B = 800 mm | 004113 | 80,25 € |
| A = 900 mm B = 900 mm | 004117 | 86,16 € |
| A = 1000 mm B = 1000 mm | 004114 | 92,32 € |
| A = 1150 mm B = 800 mm | 004115 | 100,10 € |
| A = 1200 mm B = 900 mm | 004116 | 103,13 € |
| A = 1700 mm B = 700 mm | 004527 | 167,89 € |



Porte-rideaux en U

750 x 750 mm. Tube Ø 16. Non recoupable. 2 embases soudées.

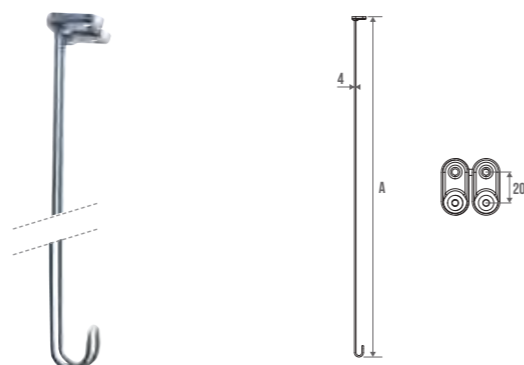
| COLORIS | RÉF. | PRIX H.T. |
|---------|--------|-----------|
| Chromé | 004172 | 152,86 € |



Tendeur plafond recoupable

Double tige. Barreau inox pour tube Ø 16 mm.

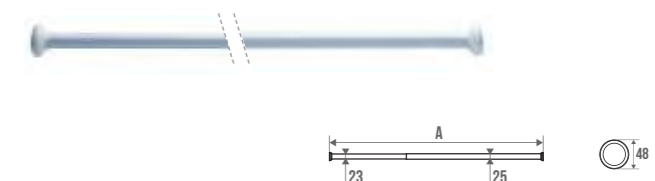
| COLORIS | RÉF. | PRIX H.T. |
|-------------|--------|-----------|
| CHROMÉ | | |
| A = 900 mm | 004202 | 33,54 € |
| A = 1300 mm | 004203 | 46,01 € |



Porte-rideaux droit extensible à ventouse

Tube Ø 23 et Ø 25 mm. Non recoupable. Fixation par simple pression du porte-rideaux contre les parois.

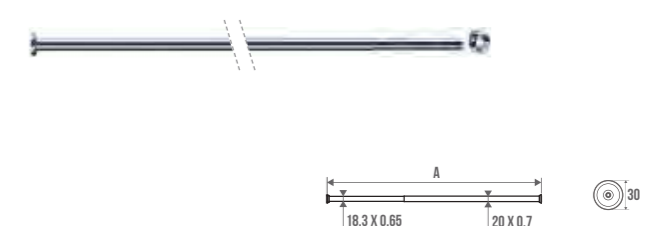
| COLORIS | RÉF. | PRIX H.T. |
|--------------------|--------|-----------|
| BLANC | | |
| A = 750 à 1250 mm | 013410 | 30,15 € |
| A = 1200 à 2200 mm | 013420 | 36,25 € |



Porte-rideaux extensible Ø 20 mm

Tube Ø 20. Non recoupable. Réglage du tube après fixation des embases au mur.

| COLORIS | RÉF. | PRIX H.T. |
|--------------------|--------|-----------|
| CHROMÉ | | |
| A = 580 à 900 mm | 004641 | 77,65 € |
| A = 880 à 1200 mm | 004642 | 92,62 € |
| A = 1180 à 2100 mm | 004643 | 133,32 € |
| A = 1420 à 2050 mm | 004923 | 132,67 € |



Tendeur plafond recoupable

Double tige. Barreau inox pour tube Ø 20 mm.

| COLORIS | RÉF. | PRIX H.T. |
|-------------|--------|-----------|
| CHROMÉ | | |
| A = 900 mm | 004802 | 33,54 € |
| A = 1300 mm | 004803 | 46,01 € |



Coude & 2 manchons d'assemblage

Coude angle 90°. Tube Ø 20.

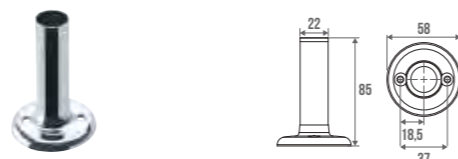
| COLORIS | RÉF. | PRIX H.T. |
|---------|--------|-----------|
| Chromé | 004719 | 24,05 € |



Embase coulissante

Pour porte-rideaux droit et d'angle Ø 20 mm. Vendue à l'unité.

| COLORIS | RÉF. | PRIX H.T. |
|---------|--------|-----------|
| Chromé | 004705 | 18,44 € |



Embase éco

Zamak. Pour porte-rideaux droit Ø 20 mm. Fixations visibles.

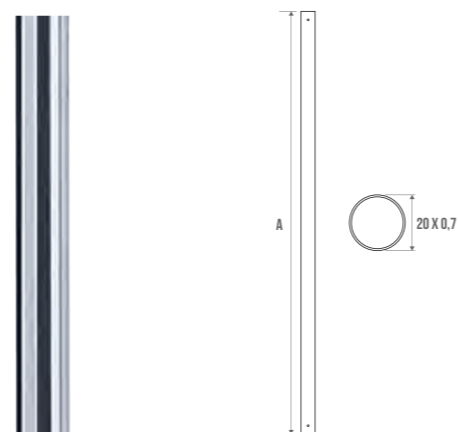
| COLORIS | RÉF. | PRIX H.T. |
|---------------|--------|-----------|
| CHROMÉ | | |
| L'unité | 004703 | 5,10 € |
| La paire | 004704 | 11,95 € |



Tube droit

Tube droit recoupable Ø 20. À assembler.

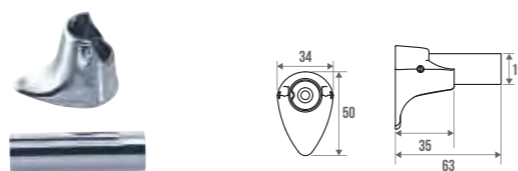
| COLORIS | RÉF. | PRIX H.T. |
|---------------|--------|-----------|
| CHROMÉ | | |
| A = 500 mm | 004822 | 24,54 € |
| A = 600 mm | 004823 | 25,81 € |
| A = 650 mm | 004824 | 27,19 € |
| A = 700 mm | 004825 | 27,39 € |
| A = 800 mm | 004827 | 30,71 € |
| A = 900 mm | 004832 | 35,40 € |
| A = 1000 mm | 004834 | 37,74 € |



Embase fixation invisible avec manchon

Tube Ø 20. Vendue à l'unité.

| COLORIS | RÉF. | PRIX H.T. |
|---------|--------|-----------|
| Chromé | 004715 | 31,42 € |



Manchon de rallonge

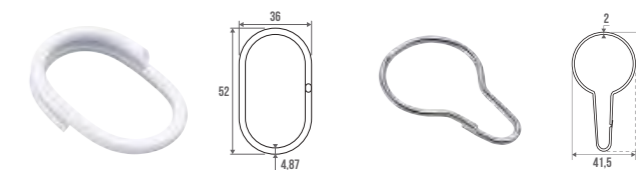
| COLORIS | RÉF. | PRIX H.T. |
|---------|--------|-----------|
| Chromé | 004843 | 9,22 € |



Anneaux rideaux de douche

Sachet de 12 anneaux.

| COLORIS | RÉF. | PRIX H.T. |
|---------------------------|--------|-----------|
| BLANC | | |
| Plastique blanc renforcé. | 804022 | 5,67 € |
| CHROMÉ | | |
| Fil laiton chromé. | 693312 | 9,94 € |



Rideaux polyester H1800 mm

Hydrodépouillant. Bas plombé. Anneaux plastique blanc.

| COLORIS | RÉF. | PRIX H.T. |
|------------------------------|--------|-----------|
| BLANC | | |
| Largeur 900 mm. 6 anneaux. | 806090 | 37,45 € |
| Largeur 1200 mm. 8 anneaux. | 806120 | 43,30 € |
| Largeur 1800 mm. 12 anneaux. | 806180 | 49,55 € |



Rideaux PVC

Blanc. Anneaux plastique blanc.

| COLORIS | RÉF. | PRIX H.T. |
|------------------------------------|--------|-----------|
| BLANC H1800 MM - BAS PLOMBÉ | | |
| Largeur 900 mm. 6 anneaux. | 804090 | 20,81 € |
| Largeur 1200 mm. 7 anneaux. | 804120 | 25,25 € |
| Largeur 1500 mm. 10 anneaux. | 804150 | 28,00 € |
| Largeur 1800 mm. 10 anneaux. | 804180 | 34,14 € |
| BLANC H2000 MM - BAS COUPÉ | | |
| Largeur 900 mm. 6 anneaux. | 804092 | 23,65 € |
| Largeur 1200 mm. 8 anneaux. | 804122 | 33,15 € |
| Largeur 1500 mm. 10 anneaux. | 804152 | 36,90 € |
| Largeur 1800 mm. 12 anneaux. | 804182 | 38,35 € |



Rideaux PVC éco

| COLORIS | RÉF. | PRIX H.T. |
|------------------------------|--------|-----------|
| Largeur 1800 mm. 12 anneaux. | 803182 | 25,34 € |



Rideaux PVC non feu

Classe M1. Bas plombé. Anneaux fil laiton chromé.

| COLORIS | RÉF. | PRIX H.T. |
|-----------------------------|--------|-----------|
| BLANC H1800 MM | | |
| Largeur 1200 mm. 8 anneaux | 805120 | 50,56 € |
| Largeur 1400 mm. 9 anneaux. | 805140 | 52,85 € |
| Largeur 1800 mm. 12 anneaux | 805180 | 59,44 € |
| BLANC H2000 MM | | |
| Largeur 1400 mm. 9 anneaux | 805142 | 56,77 € |
| Largeur 1800 mm. 12 anneaux | 805182 | 61,50 € |

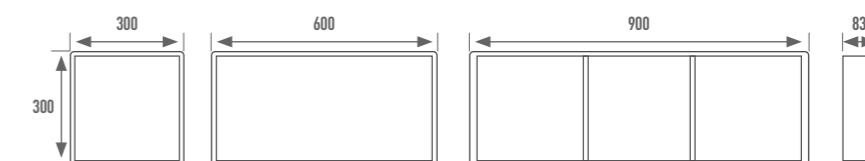




Niche

Installation facile. Encastrable. Design épuré aux angles arrondis. 3 dimensions et 3 finitions couleurs disponibles pour chaque format.

| COLORIS | RÉF. | PRIX H.T. |
|-------------------|--------|-----------|
| BLANC MAT | | |
| 300 x 300 x 83 mm | 001030 | 230,43 € |
| 600 x 300 x 83 mm | 001060 | 410,13 € |
| 900 x 300 x 83 mm | 001090 | 660,40 € |
| BROSSÉ | | |
| 300 x 300 x 83 mm | 001032 | 188,53 € |
| 600 x 300 x 83 mm | 001062 | 318,63 € |
| 900 x 300 x 83 mm | 001092 | 567,79 € |
| NOIR MAT | | |
| 300 x 300 x 83 mm | 001031 | 230,43 € |
| 600 x 300 x 83 mm | 001061 | 410,13 € |
| 900 x 300 x 83 mm | 001091 | 660,40 € |



Niches



Plans vasque Stratus :

Matériau : poudre de marbre liée avec de la résine synthétique.
Revêtement Gel-Coat lisse et non poreux.

Matériau répondant à la norme NF EN 14688.

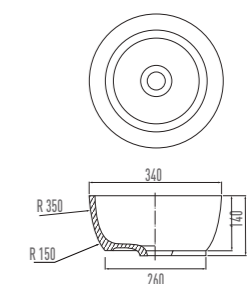
Avantages : facilité de nettoyage, résistance aux rayures et à une température allant jusqu'à 95°, durabilité et réparabilité.

Vasque à poser Mimizan

Vasque Ø 340 mm. Sans trop-plein.

| COLORIS | RÉF. | PRIX H.T. |
|---------|--------|-----------|
| Blanc | 052674 | 328,80 € |

New

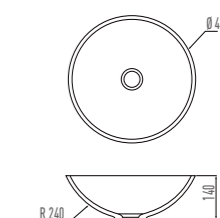


Vasque à poser Oléron

Vasque Ø 420 mm. Sans trop-plein.

| COLORIS | RÉF. | PRIX H.T. |
|---------|--------|-----------|
| Blanc | 052672 | 336,70 € |

New

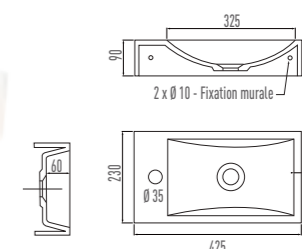


Lave-mains à suspendre Lorient

Vasque 325 x 190 mm. Sans trop-plein.
Autoportant (Pré-percé pour fixer au mur).

| COLORIS | RÉF. | PRIX H.T. |
|----------------|--------|-----------|
| BLANC | | |
| Version gauche | 052692 | 195,76 € |
| Version droite | 052675 | |

New

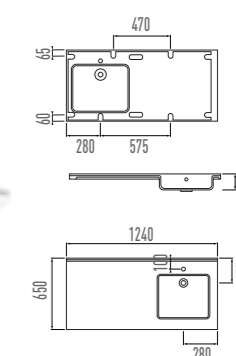


Plan vasque pour lave-linge Cherbourg

Vasque 420 x 400 m déportée pour laisser la place au lave-linge. Idéal dans une buanderie. Robinet centré. Avec ou sans trop-plein*.

| COLORIS | RÉF. | PRIX H.T. |
|-----------------|--------|-----------|
| BLANC | | |
| Vasque à gauche | 052691 | 670,75 € |
| Vasque à droite | 052673 | |

New



*À préciser lors de la commande.

Tous nos prix s'entendent hors éco-participation.



Lave mains

Accessoires



| | |
|---------------------------|-----|
| ALUR | 116 |
| ARSIS | 122 |
| CUBIC | 124 |
| PURE | 126 |
| FIL | 128 |
| LOFT | 130 |
| STYLE | 134 |
| TRIOLO | 136 |
| DUROFORT | 138 |
| CLASSIC | 140 |
| RÉHAUSSES WC | 145 |
| MIROIRS & SUPPORTS MIROIR | 146 |
| SÈCHE-CHEVEUX | 149 |

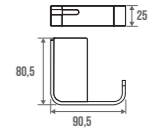


Alur

Fonctionnelle et élégante, la gamme Alur en aluminium ne laisse aucune place au superflu. Son revêtement thermolaqué mat apporte une touche de design pour une salle de bain et des toilettes épurées et stylées.

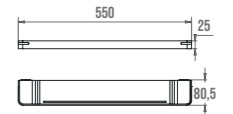
Porte-peignoir

| COLORIS | RÉF. | PRIX H.T. |
|-----------|--------|-----------|
| Blanc mat | 400811 | 17,91 € |
| Gris mat | 400911 | |
| Noir mat | 400711 | |



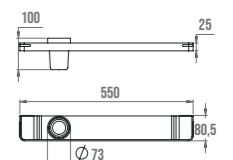
Tablette lavabo

| COLORIS | RÉF. | PRIX H.T. |
|-----------|--------|-----------|
| Blanc mat | 400823 | 82,37 € |
| Gris mat | 400923 | |
| Noir mat | 400723 | |



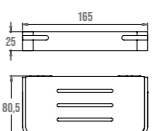
Tablette lavabo avec porte-verre

| COLORIS | RÉF. | PRIX H.T. |
|-----------|--------|-----------|
| Blanc mat | 400824 | 85,07 € |
| Gris mat | 400924 | |
| Noir mat | 400724 | |



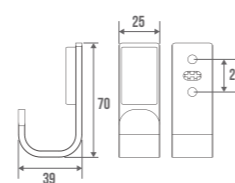
Porte-savon

| COLORIS | RÉF. | PRIX H.T. |
|-----------|--------|-----------|
| Blanc mat | 400822 | 48,05 € |
| Gris mat | 400922 | |
| Noir mat | 400722 | |



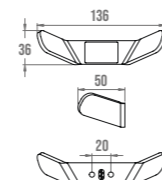
Crochet porte-peignoir

| COLORIS | RÉF. | PRIX H.T. |
|-----------|--------|-----------|
| Blanc mat | 400818 | 15,20 € |
| Gris mat | 400918 | |
| Noir mat | 400718 | |



Crochet porte-peignoir double

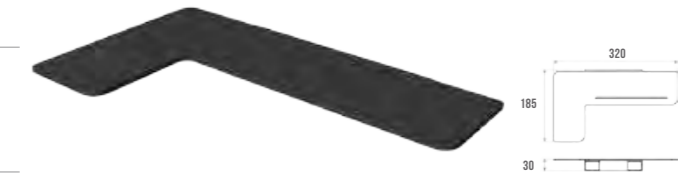
| COLORIS | RÉF. | PRIX H.T. |
|-----------|--------|-----------|
| Blanc mat | 400819 | 28,31 € |
| Gris mat | 400919 | |
| Noir mat | 400719 | |





Tablette de douche angle en L

| COLORIS | RÉF. | PRIX H.T. |
|-----------|--------|-----------|
| Blanc mat | 400829 | 71,81 € |
| Gris mat | 400929 | |
| Noir mat | 400729 | |



Tablette de douche triangulaire

| COLORIS | RÉF. | PRIX H.T. |
|-----------|--------|-----------|
| Blanc mat | 400828 | 53,35 € |
| Gris mat | 400928 | |
| Noir mat | 400728 | |



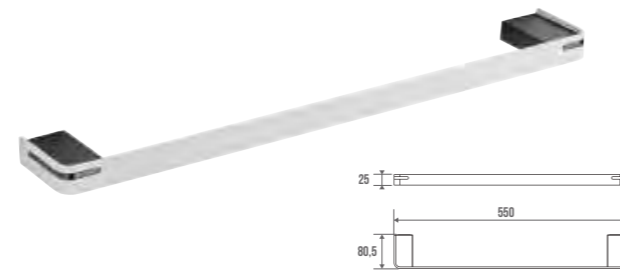
Tablette de douche rectangulaire

| COLORIS | RÉF. | PRIX H.T. |
|-----------|--------|-----------|
| Blanc mat | 400826 | 71,81 € |
| Gris mat | 400926 | |
| Noir mat | 400726 | |



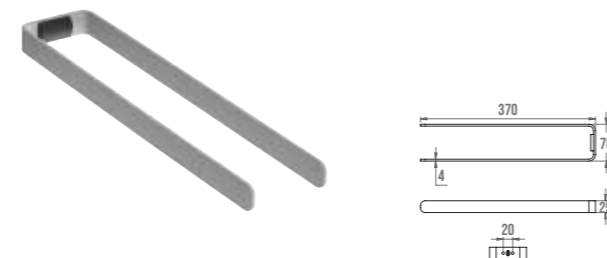
Porte-serviette 1 barre

| COLORIS | RÉF. | PRIX H.T. |
|-----------|--------|-----------|
| Blanc mat | 400812 | 39,68 € |
| Gris mat | 400912 | |
| Noir mat | 400712 | |



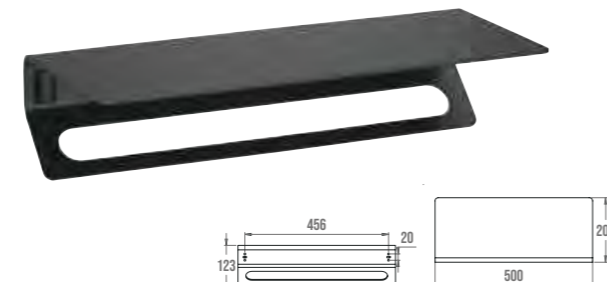
Porte-serviette 2 barres

| COLORIS | RÉF. | PRIX H.T. |
|-----------|--------|-----------|
| Blanc mat | 400820 | 56,00 € |
| Gris mat | 400920 | |
| Noir mat | 400720 | |



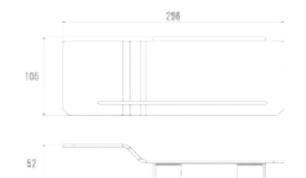
Rack porte-serviette

| COLORIS | RÉF. | PRIX H.T. |
|-----------|--------|-----------|
| Blanc mat | 400821 | 163,87 € |
| Gris mat | 400921 | |
| Noir mat | 400721 | |



Tablette de douche 2 niveaux

| COLORIS | RÉF. | PRIX H.T. |
|-----------|--------|-----------|
| Blanc mat | 400827 | 71,81 € |
| Gris mat | 400927 | |
| Noir mat | 400727 | |



Distributeur papier hygiénique

| COLORIS | RÉF. | PRIX H.T. |
|-----------|--------|-----------|
| Blanc mat | 400813 | 23,26 € |
| Gris mat | 400913 | |
| Noir mat | 400713 | |



Distributeur papier hygiénique avec tablette

| COLORIS | RÉF. | PRIX H.T. |
|-----------|--------|-----------|
| Blanc mat | 400814 | 51,51 € |
| Gris mat | 400914 | |
| Noir mat | 400714 | |



Distributeur papier hygiénique double avec tablette

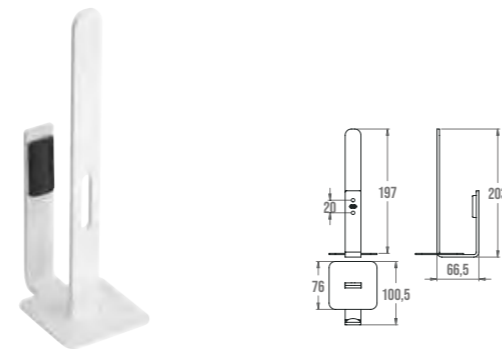
| COLORIS | RÉF. | PRIX H.T. |
|-----------|--------|-----------|
| Blanc mat | 400815 | 78,19 € |
| Gris mat | 400915 | |
| Noir mat | 400715 | |



Réserve papier hygiénique

Mural. Pour 2 rouleaux.

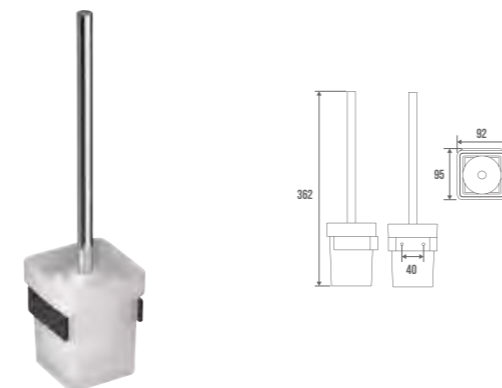
| COLORIS | RÉF. | PRIX H.T. |
|-----------|--------|-----------|
| Blanc mat | 400816 | 54,32 € |
| Gris mat | 400916 | |
| Noir mat | 400716 | |



Porte-balayette mural

Support aluminium. Réceptacle en verre translucide amovible pour un nettoyage facilité. Brosse en silicone.

| COLORIS | RÉF. | PRIX H.T. |
|-----------|--------|-----------|
| Blanc mat | 400817 | 59,06 € |
| Gris mat | 400917 | |
| Noir mat | 400717 | |



Poubelle à pédale

Seau noir amovible avec anse métallique à l'intérieur.

| COLORIS | RÉF. | PRIX H.T. |
|---|--------|-----------|
| BLANC (ACIER) | | |
| 3 litres. A = 270 mm B = 230 mm C = 167 mm | 870210 | 47,78 € |
| 5 litres. A = 284 mm B = 260 mm C = 203 mm | 870360 | 64,85 € |
| 12 litres. A = 400 mm B = 320 mm C = 250 mm | 870380 | 87,37 € |
| POLI BRILLANT (INOX) | | |
| 3 litres. A = 270 mm B = 230 mm C = 167 mm | 870280 | 60,05 € |
| 5 litres. A = 284 mm B = 260 mm C = 203 mm | 870359 | 84,64 € |
| 12 litres. A = 400 mm B = 320 mm C = 250 mm | 870369 | 112,62 € |
| NOIR MAT (ACIER) | | |
| 3 litres. A = 270 mm B = 230 mm C = 167 mm | 872403 | 57,88 € |
| 5 litres. A = 284 mm B = 260 mm C = 203 mm | 872405 | 71,16 € |



Poubelle

Acier. 10 litres. Sac maintenu par la double paroi. Caoutchouc de protection dessous qui évite les rayures au sol.

| COLORIS | RÉF. | PRIX H.T. |
|-------------|--------|-----------|
| Noir satiné | 872410 | 82,47 € |

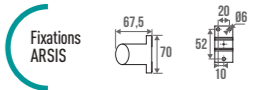




Arsis

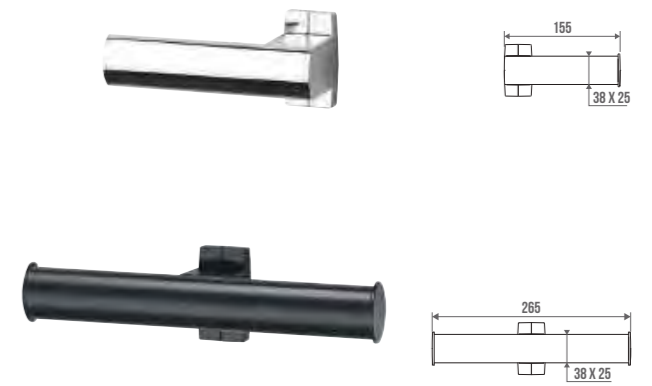
Des accessoires modernes en aluminium qui s'accordent parfaitement avec les sièges et les barres de la même collection pour créer une ambiance élégante et intemporelle.

i Sièges ARSIS p.11 et barres d'appui ARSIS p.29



Distributeur papier hygiénique

| COLORIS | RÉF. | PRIX H.T. |
|-------------------------------|--------|-----------|
| BLANC | | |
| Simple | 049813 | 43,01 € |
| Double | 049814 | 50,17 € |
| ANODISÉ BRILLANT | | |
| Simple | 049613 | 68,76 € |
| Double | 049614 | 75,92 € |
| ANTHRACITE | | |
| Simple | 049713 | 47,08 € |
| Double | 049714 | 54,08 € |
| BLANC & CHROMÉ MAT | | |
| Simple | 049913 | 57,32 € |
| Double | 049914 | 64,48 € |



Réserve papier hygiénique

Pour 2 rouleaux.

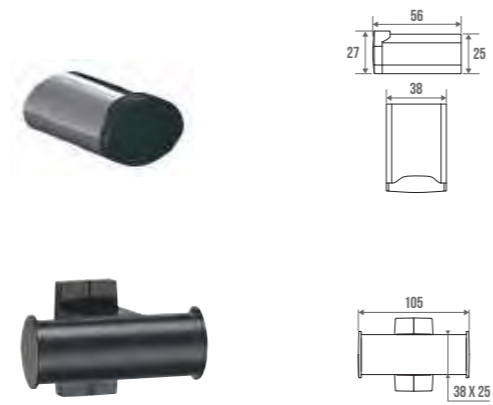
| COLORIS | RÉF. | PRIX H.T. |
|--------------------|--------|-----------|
| Anodisé brillant | 049615 | 77,36 € |
| Blanc & chromé mat | 049915 | 64,48 € |
| Anthracite | 049715 | 54,08 € |
| Blanc | 049815 | 50,17 € |



Porte-peignoir

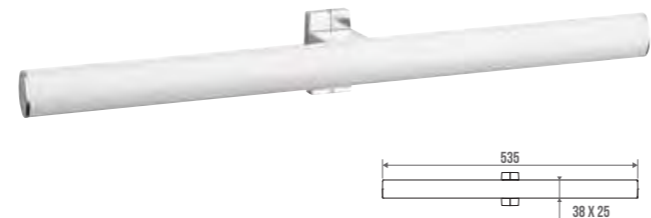
Embout en résine de synthèse gris anthracite (sur le porte peignoir 1 tête uniquement).

| COLORIS | RÉF. | PRIX H.T. |
|-------------------------------|--------|-----------|
| CHROMÉ | | |
| 1 tête | 049018 | 20,76 € |
| BLANC | | |
| 1 tête | 049818 | 20,09 € |
| 2 têtes | 049811 | 35,85 € |
| ANODISÉ BRILLANT | | |
| 2 têtes | 049611 | 63,04 € |
| ANTHRACITE | | |
| 2 têtes | 049711 | 40,07 € |
| BLANC & CHROMÉ MAT | | |
| 2 têtes | 049911 | 50,17 € |



Porte-serviette double

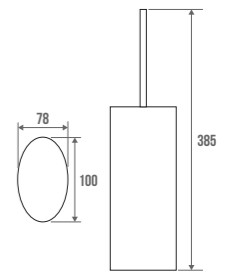
| COLORIS | RÉF. | PRIX H.T. |
|--------------------|--------|-----------|
| Anodisé brillant | 049612 | 91,67 € |
| Blanc & chromé mat | 049912 | 75,92 € |
| Blanc | 049812 | 57,32 € |
| Anthracite | 049712 | 61,80 € |



Porte-balayette

Inox. Mural ou à poser.

| COLORIS | RÉF. | PRIX H.T. |
|-----------------------|--------|-----------|
| Poli brillant | 049017 | 75,92 € |
| Blanc & poli brillant | 049817 | |



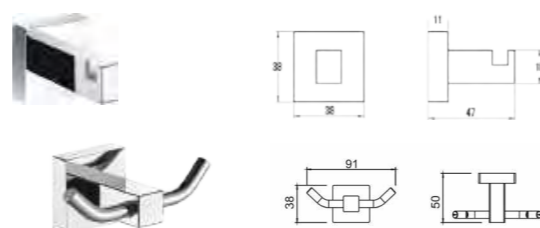


Cubic

Le laiton chromé renvoie la lumière et se distingue par la qualité de sa finition polie et unie.

Porte-peignoir

| COLORIS | RÉF. | PRIX H.T. |
|---------|--------|-----------|
| CHROMÉ | | |
| 1 tête | 100130 | 25,86 € |
| 2 têtes | 100132 | 32,35 € |



Porte-savon mural

Coupelette ajourée pour une meilleure évacuation de l'eau.

| COLORIS | RÉF. | PRIX H.T. |
|---------|--------|-----------|
| Chromé | 100115 | 52,79 € |



Porte-verre mural

Verre amovible pour un nettoyage facilité.

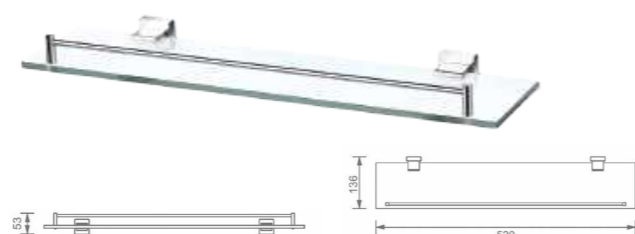
| COLORIS | RÉF. | PRIX H.T. |
|---------|--------|-----------|
| Chromé | 100155 | 52,79 € |



Tablette lavabo

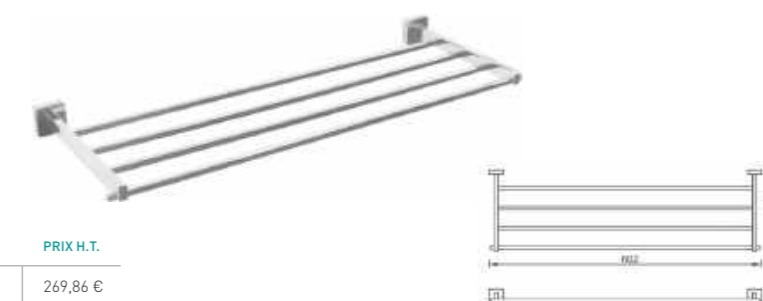
Tablette en verre sécurit.

| COLORIS | RÉF. | PRIX H.T. |
|---------|--------|-----------|
| Chromé | 100150 | 85,34 € |



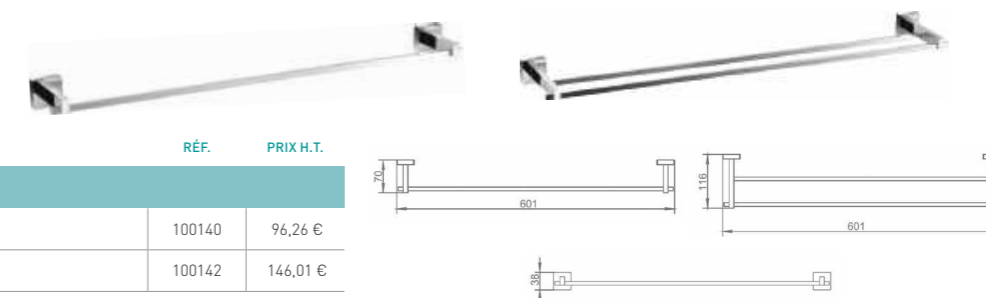
Rack porte-serviette

| COLORIS | RÉF. | PRIX H.T. |
|---------|--------|-----------|
| Chromé | 100110 | 269,86 € |



Porte-serviette

| COLORIS | RÉF. | PRIX H.T. |
|----------------|--------|-----------|
| CHROMÉ | | |
| 1 barre fixe | 100140 | 96,26 € |
| 2 barres fixes | 100142 | 146,01 € |



Porte-serviette anneau

| COLORIS | RÉF. | PRIX H.T. |
|---------|--------|-----------|
| Chromé | 100145 | 86,42 € |



Distributeur papier hygiénique

| COLORIS | RÉF. | PRIX H.T. |
|---------|--------|-----------|
| Chromé | 100160 | 41,10 € |



Distributeur papier hygiénique avec capot

| COLORIS | RÉF. | PRIX H.T. |
|---------|--------|-----------|
| Chromé | 100165 | 43,16 € |



Porte-balayette mural

Pot en verre amovible pour un nettoyage facilité. Brosse en silicone.

| COLORIS | RÉF. | PRIX H.T. |
|---------|--------|-----------|
| Chromé | 100190 | 74,11 € |



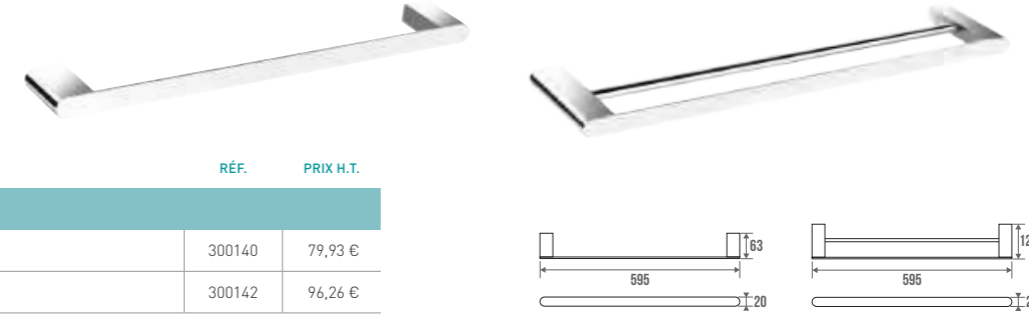


Pure

Les bords généreux de cette gamme accentuent l'effet miroir du laiton chromé pour un effet sophistiqué et extrêmement pur !

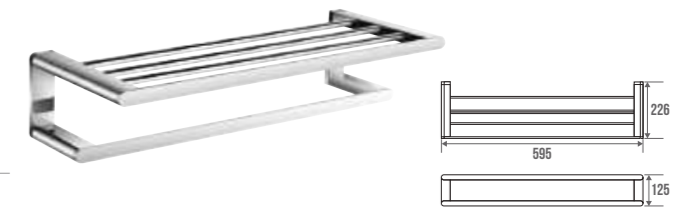
Porte-serviette

| COLORIS | RÉF. | PRIX H.T. |
|----------------|--------|-----------|
| CHROMÉ | | |
| 1 barre fixe | 300140 | 79,93 € |
| 2 barres fixes | 300142 | 96,26 € |



Rack porte-serviette

| COLORIS | RÉF. | PRIX H.T. |
|---------|--------|-----------|
| Chromé | 300110 | 321,62 € |



Porte-peignoir

| COLORIS | RÉF. | PRIX H.T. |
|---------|--------|-----------|
| CHROMÉ | | |
| 1 tête | 300130 | 25,14 € |
| 2 têtes | 300132 | 29,46 € |



Distributeur papier hygiénique

| COLORIS | RÉF. | PRIX H.T. |
|---------|--------|-----------|
| Chromé | 300160 | 37,24 € |



Porte-savon mural

| COLORIS | RÉF. | PRIX H.T. |
|---------|--------|-----------|
| Chromé | 300115 | 94,56 € |



Réserve papier hygiénique

Pour 1 rouleau.

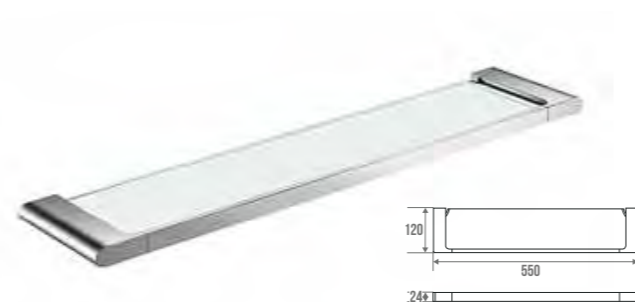
| COLORIS | RÉF. | PRIX H.T. |
|---------|--------|-----------|
| Chromé | 300170 | 49,34 € |



Tablette lavabo

Verre transparent.

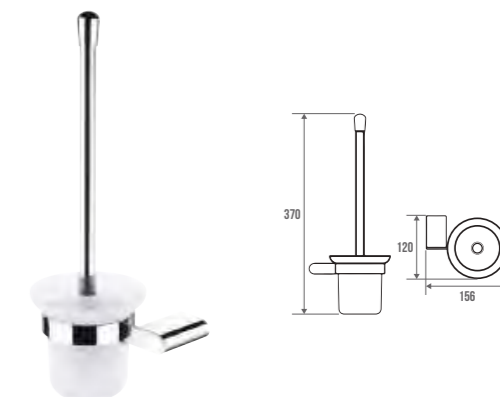
| COLORIS | RÉF. | PRIX H.T. |
|---------|--------|-----------|
| Chromé | 300150 | 97,96 € |



Porte-balayette mural

Pot en verre sablé amovible pour un nettoyage facilité.
Brosse en silicone.

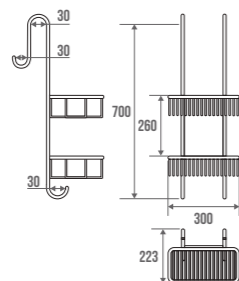
| COLORIS | RÉF. | PRIX H.T. |
|---------|--------|-----------|
| Chromé | 300190 | 78,54 € |



Panier de douche à suspendre

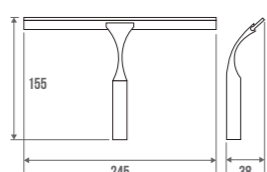
Laiton. Double étage. Avec 2 crochets porte-gants.

| COLORIS | RÉF. | PRIX H.T. |
|---------|--------|-----------|
| Chromé | 005156 | 223,31 € |

**Raclette de douche**

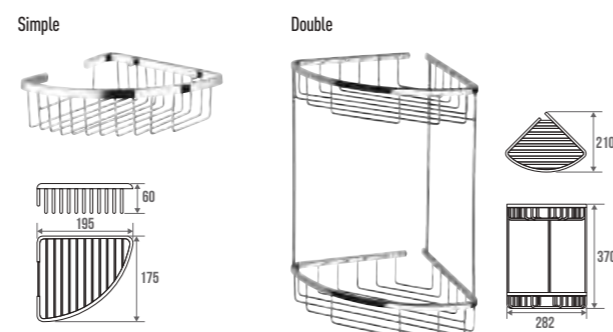
Inox. Avec support mural.

| COLORIS | RÉF. | PRIX H.T. |
|---------------|--------|-----------|
| Poli brillant | 005158 | 39,25 € |

**Panier de douche mural d'angle**

Laiton.

| COLORIS | RÉF. | PRIX H.T. |
|---------|--------|-----------|
| CHROMÉ | | |
| Simple | 005154 | 53,03 € |
| Double | 005155 | 110,99 € |

**Panier de douche mural droit**

Laiton.

| COLORIS | RÉF. | PRIX H.T. |
|---------|--------|-----------|
| Chromé | 005153 | 63,25 € |

**Panier de douche mural 2 niveaux**

Laiton.

| COLORIS | RÉF. | PRIX H.T. |
|---------|--------|-----------|
| Chromé | 005157 | 49,91 € |

**Porte-savon mural droit**

Laiton.

| COLORIS | RÉF. | PRIX H.T. |
|---------|--------|-----------|
| Chromé | 005146 | 45,53 € |

**Porte-savon mural angle**

Laiton.

| COLORIS | RÉF. | PRIX H.T. |
|---------|--------|-----------|
| Chromé | 005147 | 51,40 € |

**Porte-éponge & savon mural**

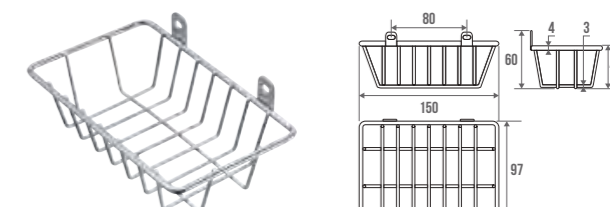
Inox. Vis apparentes.

| COLORIS | RÉF. | PRIX H.T. |
|---------------|--------|-----------|
| Poli brillant | 065144 | 29,02 € |

**Porte-savon mural**

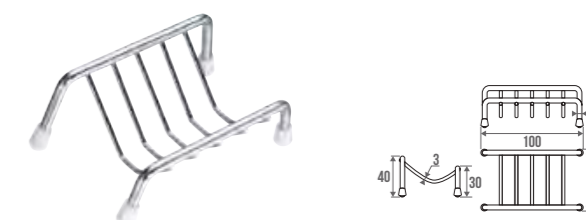
Acier. Vis apparentes.

| COLORIS | RÉF. | PRIX H.T. |
|---------|--------|-----------|
| Chromé | 825144 | 16,85 € |
| Blanc | 841144 | 16,07 € |

**Porte-éponge & savon sur pieds**

Inox.

| COLORIS | RÉF. | PRIX H.T. |
|---------------|--------|-----------|
| Poli brillant | 065522 | 14,79 € |

**Fil**

Fini les receveurs et les rebords de baignoire encombrés !

LOFT

Les formes arrondies de cette gamme en laiton apportent une touche de douceur dans les espaces sanitaires et créent un univers singulier, entre rétro et modernité.

Porte-peignoir 1 tête

| COLORIS | RÉF. | PRIX H.T. |
|---------|--------|-----------|
| Chromé | 010130 | 23,95 € |



Porte-savon mural

Savonnière en résine translucide sablée amovible.

| COLORIS | RÉF. | PRIX H.T. |
|---------|--------|-----------|
| Chromé | 010155 | 57,07 € |



Porte-peignoir 2 têtes

| COLORIS | RÉF. | PRIX H.T. |
|---------|--------|-----------|
| Chromé | 010132 | 40,54 € |



Porte-verre mural

Verre en résine translucide sablée amovible.

| COLORIS | RÉF. | PRIX H.T. |
|---------|--------|-----------|
| Chromé | 010156 | 57,07 € |



Porte-serviette anneau

| COLORIS | RÉF. | PRIX H.T. |
|---------|--------|-----------|
| Chromé | 010145 | 60,57 € |



Tablette lavabo

Verre sécurit trempé.

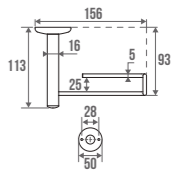
| COLORIS | RÉF. | PRIX H.T. |
|---------|--------|-----------|
| Chromé | 010170 | 101,36 € |





Distributeur papier hygiénique

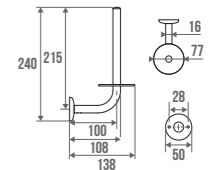
| COLORIS | RÉF. | PRIX H.T. |
|---------|--------|-----------|
| Chromé | 010160 | 45,89 € |



Réserve papier hygiénique

Pour 2 rouleaux.

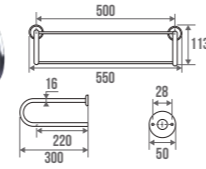
| COLORIS | RÉF. | PRIX H.T. |
|---------|--------|-----------|
| Chromé | 010164 | 56,65 € |



Rack porte-serviette

Laiton + Acier.

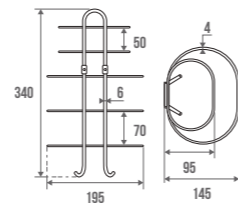
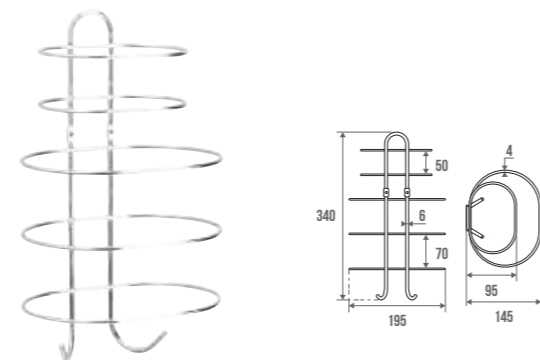
| COLORIS | RÉF. | PRIX H.T. |
|---------|--------|-----------|
| Chromé | 010111 | 112,89 € |



Rack porte-serviette étage

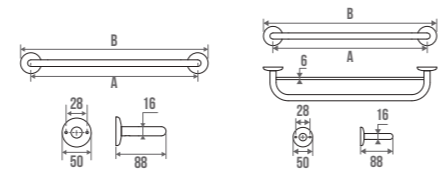
Acier.

| COLORIS | RÉF. | PRIX H.T. |
|---------|--------|-----------|
| Chromé | 010185 | 59,23 € |



Porte-serviette

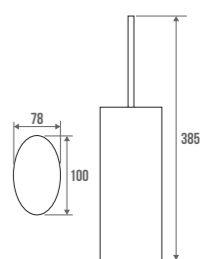
| COLORIS | RÉF. | PRIX H.T. |
|----------------|-----------------------|----------------|
| CHROMÉ | | |
| 1 barre fixe | A = 400 mm B = 450 mm | 010140 42,90 € |
| | A = 600 mm B = 650 mm | 010150 49,75 € |
| 2 barres fixes | A = 400 mm B = 450 mm | 010120 60,26 € |
| | A = 600 mm B = 650 mm | 010121 65,92 € |



Porte-balayette

Inox. Mural ou à poser.

| COLORIS | RÉF. | PRIX H.T. |
|---------------|--------|-----------|
| Poli brillant | 049017 | 75,92 € |



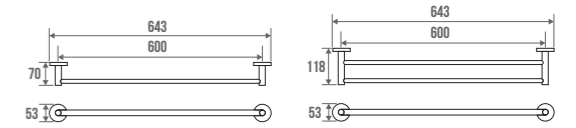


Style

L'aspect brut de l'inox associé à une finition brossée rappelle l'esprit factory du design contemporain.

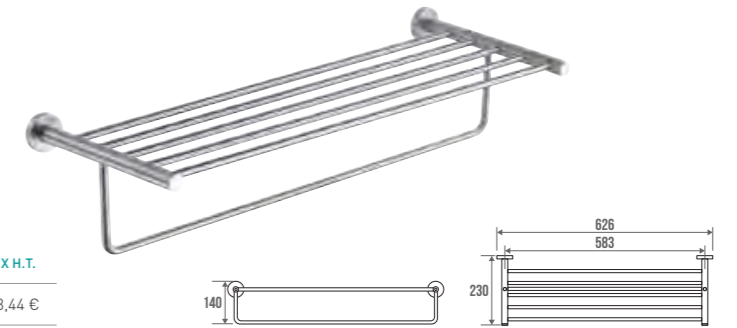
Porte-serviette

| COLORIS | RÉF. | PRIX H.T. |
|----------------|--------|-----------|
| CHROMÉ | | |
| 1 barre fixe | 200140 | 49,19 € |
| 2 barres fixes | 200142 | 64,79 € |



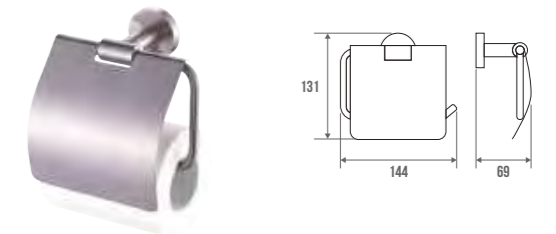
Rack porte-serviette

| COLORIS | RÉF. | PRIX H.T. |
|---------|--------|-----------|
| Brossé | 200110 | 133,44 € |



Distributeur papier hygiénique avec capot

| COLORIS | RÉF. | PRIX H.T. |
|---------|--------|-----------|
| Brossé | 200160 | 44,24 € |



Réserve papier hygiénique

Pour 1 rouleau.

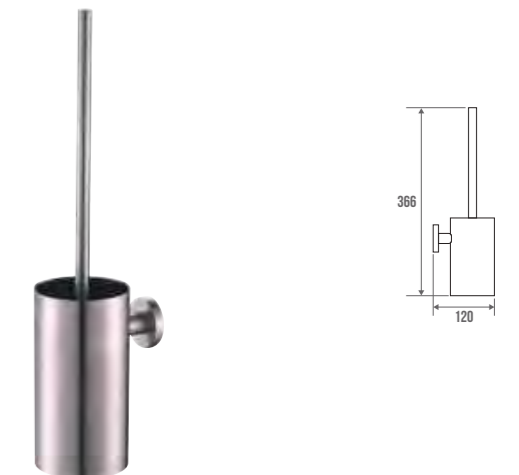
| COLORIS | RÉF. | PRIX H.T. |
|---------|--------|-----------|
| Brossé | 200170 | 44,55 € |



Porte-balayette mural

Brosse en silicone.

| COLORIS | RÉF. | PRIX H.T. |
|---------|--------|-----------|
| Brossé | 200190 | 64,48 € |



Porte-peignoir

| COLORIS | RÉF. | PRIX H.T. |
|---------|--------|-----------|
| BROSSÉ | | |
| 1 tête | 200130 | 19,68 € |
| 2 têtes | 200132 | 27,30 € |



Porte-savon mural

Savonnière translucide

| COLORIS | RÉF. | PRIX H.T. |
|---------|--------|-----------|
| Brossé | 200115 | 40,43 € |



Tablette lavabo

Verre transparent.

| COLORIS | RÉF. | PRIX H.T. |
|---------|--------|-----------|
| Brossé | 200150 | 75,25 € |





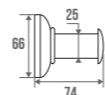
TRIOLO

Cette gamme d'accessoires est coordonnée avec nos barres d'appui en aluminium époxy blanc.



Porte-peignoir

| COLORIS | RÉF. | PRIX H.T. |
|---------|--------|-----------|
| Blanc | 013730 | 27,71 € |



Porte-verre mural

Verre en résine translucide sablée.

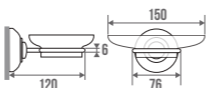
| COLORIS | RÉF. | PRIX H.T. |
|---------|--------|-----------|
| Blanc | 013800 | 33,27 € |



Porte-savon mural

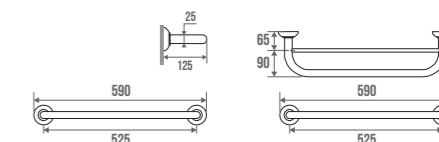
Savonnière en résine translucide sablée.

| COLORIS | RÉF. | PRIX H.T. |
|---------|--------|-----------|
| Blanc | 013700 | 33,27 € |



Porte-serviette

| COLORIS | RÉF. | PRIX H.T. |
|----------------|--------|-----------|
| BLANC | | |
| 1 barre fixe | 013160 | 40,69 € |
| 2 barres fixes | 013260 | 53,05 € |



Porte-serviette 1 barre coulissante

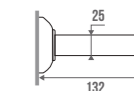
Tube aluminium Ø 25 mm et tube acier Ø 16 mm.
Extensible de 465 à 715 mm.

| COLORIS | RÉF. | PRIX H.T. |
|---------|--------|-----------|
| Blanc | 013130 | 51,81 € |



Distributeur papier hygiénique

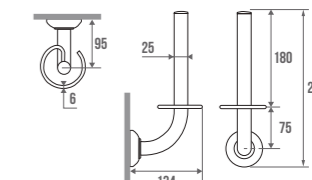
| COLORIS | RÉF. | PRIX H.T. |
|---------|--------|-----------|
| Blanc | 013500 | 32,14 € |



Réserve papier hygiénique

Pour 2 rouleaux.

| COLORIS | RÉF. | PRIX H.T. |
|---------|--------|-----------|
| Blanc | 013910 | 41,10 € |



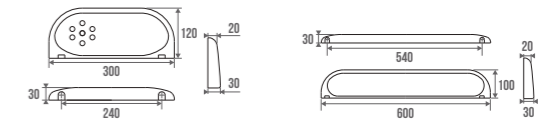
DUROFORT

- > Réduction des bactéries jusqu'à 99 %.
- > Amélioration de l'hygiène des produits.
- > Minimisation des contaminations.
- > Réduction des taches et des mauvaises odeurs.
- > Augmentation de la durée de vie du produit.



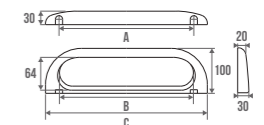
Tablette lavabo

| COLORIS | RÉF. | PRIX H.T. |
|---------|--------|-----------|
| BLANC | | |
| 300 mm | 016130 | 36,32 € |
| 600 mm | 016160 | 47,08 € |



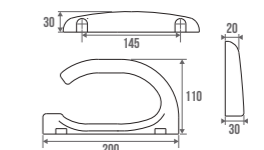
Porte-serviette

| COLORIS | RÉF. | PRIX H.T. |
|----------------------------------|--------|-----------|
| BLANC | | |
| A = 300 mm B = 298 mm C = 360 mm | 016104 | 31,01 € |
| A = 540 mm B = 538 mm C = 600 mm | 016105 | 36,16 € |



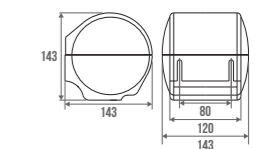
Distributeur papier hygiénique

| COLORIS | RÉF. | PRIX H.T. |
|---------|--------|-----------|
| Blanc | 016108 | 25,61 € |



Distributeur papier hygiénique avec couvercle

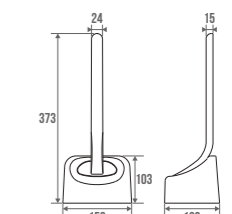
| COLORIS | RÉF. | PRIX H.T. |
|---------|--------|-----------|
| Blanc | 016109 | 30,30 € |



Porte-balayette

A poser ou à fixer.

| COLORIS | RÉF. | PRIX H.T. |
|---------|--------|-----------|
| Blanc | 016110 | 45,39 € |



! Pour une hygiène optimale, à associer aux barres d'appui antibactériennes. p.62-63.

Porte-peignoir 1 tête

ABS. Pas de traitement antibactérien.

| COLORIS | RÉF. | PRIX H.T. |
|---------|--------|-----------|
| Blanc | 014101 | 10,82 € |



Porte-peignoir 2 têtes

ABS.

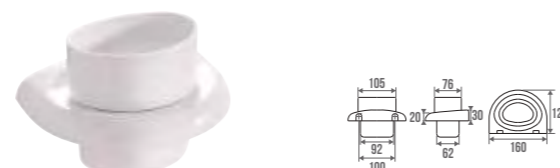
| COLORIS | RÉF. | PRIX H.T. |
|---------|--------|-----------|
| Blanc | 016102 | 23,92 € |



Porte-verre mural

Verre en résine thermodurcie.

| COLORIS | RÉF. | PRIX H.T. |
|---------|--------|-----------|
| Blanc | 016106 | 33,31 € |



Porte-savon mural

| COLORIS | RÉF. | PRIX H.T. |
|---------|--------|-----------|
| Blanc | 016107 | 28,77 € |



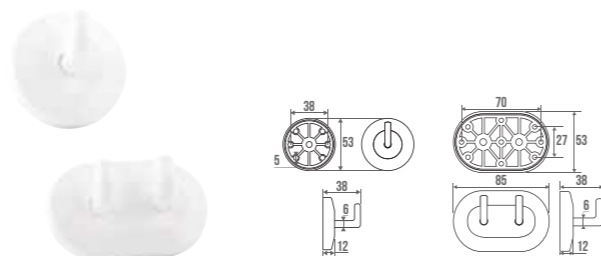
CLASSIC

Une gamme traditionnelle avec un bon rapport qualité/prix.

Porte-peignoir

Nylon.

| COLORIS | RÉF. | PRIX H.T. |
|---------|--------|-----------|
| BLANC | | |
| 1 tête | 000501 | 7,88 € |
| 2 têtes | 000502 | 10,98 € |



Distributeur papier hygiénique

Nylon.

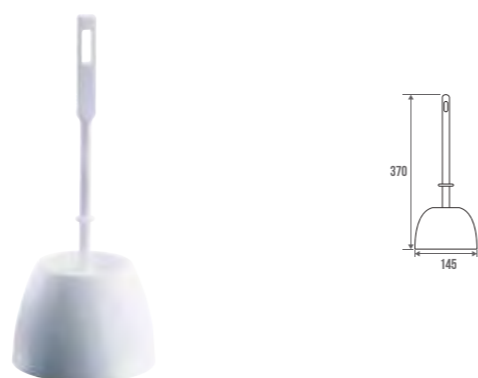
| COLORIS | RÉF. | PRIX H.T. |
|---------|--------|-----------|
| Blanc | 000511 | 21,95 € |



Porte-balayette

Nylon. A poser.

| COLORIS | RÉF. | PRIX H.T. |
|---------|--------|-----------|
| Blanc | 823109 | 17,00 € |



Porte-peignoir 1 tête

Acier. Embase et cache-fixation en polymère.

| COLORIS | RÉF. | PRIX H.T. |
|---------|--------|-----------|
| Bleu* | 113733 | 27,40 € |
| Jaune* | 113731 | |

*Jusqu'à épuisement du stock



Distributeur papier hygiénique

Acier. Embase et cache-fixation en polymère.

| COLORIS | RÉF. | PRIX H.T. |
|---------|--------|-----------|
| Bleu* | 113503 | 31,77 € |
| Jaune* | 113501 | |

*Jusqu'à épuisement du stock



Crochet simple

Zamak.

| COLORIS | RÉF. | PRIX H.T. |
|----------|--------|-----------|
| BLANC | | |
| L'unité | 003713 | 9,18 € |
| CHROMÉ | | |
| L'unité | 003711 | 8,98 € |
| La paire | 003712 | 19,69 € |



Crochet double

Zamak.

| COLORIS | RÉF. | PRIX H.T. |
|---------|--------|-----------|
| Chromé | 003715 | 11,89€ |



Cache-trou

Zamak. Avec joint d'étanchéité.

| COLORIS | RÉF. | PRIX H.T. |
|---------|--------|-----------|
| Chromé | 007161 | 11,89 € |
| Blanc | 007164 | 13,83 € |



Support tablette lavabo

Zamak. Pour tablette largeur maxi 120 mm et épaisseur maxi 8,5 mm. Avec vis avant.

| COLORIS | RÉF. | PRIX H.T. |
|----------|--------|-----------|
| CHROMÉ | | |
| L'unité | 006021 | 8,93 € |
| La paire | 006012 | 18,21 € |



Tablette verre

Verre sécurit avec 2 coins arrondis. Epaisseur 5 mm.

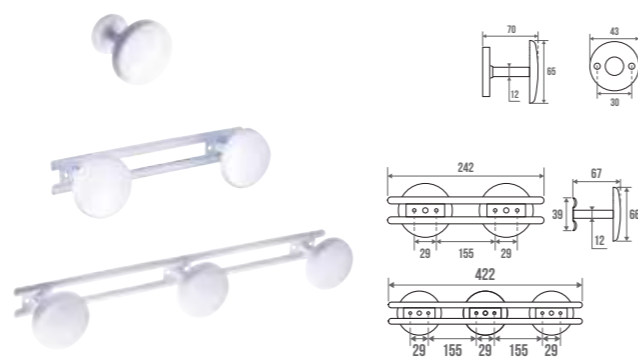
| | RÉF. | PRIX H.T. |
|------------|--------|-----------|
| A = 500 mm | 005585 | 22,84 € |
| A = 600 mm | 005586 | 26,14 € |



Patère

Acier.

| COLORIS | RÉF. | PRIX H.T. |
|---------------|--------|-----------|
| BLANC | | |
| 1 tête | 841901 | 9,12 € |
| 2 têtes | 841902 | 13,09 € |
| 3 têtes | 841903 | 19,88 € |
| CHROMÉ | | |
| 1 tête | 823901 | 9,38 € |
| 2 têtes | 823902 | 17,36 € |
| 3 têtes | 823903 | 24,67 € |

**Patère**

Laiton.

| COLORIS | RÉF. | PRIX H.T. |
|---------------|--------|-----------|
| CHROMÉ | | |
| 1 tête | 003731 | 22,79 € |

**Patère**

Inox 304 poli brillant.

| COLORIS | RÉF. | PRIX H.T. |
|----------------------|--------|-----------|
| POLI BRILLANT | | |
| 1 tête | 065801 | 20,20 € |
| 2 têtes | 065802 | 35,91 € |
| 3 têtes | 065803 | 53,10 € |

**Porte-serviette**

Acier.

| COLORIS | RÉF. | PRIX H.T. |
|----------------|--------|-----------|
| BLANC | | |
| 1 barre fixe | 841213 | 17,00 € |
| 2 barres fixes | 841223 | 27,61 € |
| CHROMÉ | | |
| 1 barre fixe | 822213 | 20,81 € |
| 2 barres fixes | 822223 | 33,17 € |

**Porte-serviette 2 barres mobiles**

Acier.

| COLORIS | RÉF. | PRIX H.T. |
|---------------|--------|-----------|
| CHROMÉ | | |
| Chromé | 821125 | 19,73 € |
| BLANC | | |
| Blanc | 841125 | 20,30 € |

**Porte-serviette anneau**

Acier.

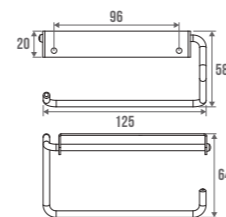
| COLORIS | RÉF. | PRIX H.T. |
|---------------|--------|-----------|
| CHROMÉ | | |
| Chromé | 821175 | 30,65 € |
| BLANC | | |
| Blanc | 841175 | 28,48 € |



Distributeur papier hygiénique

Inox.

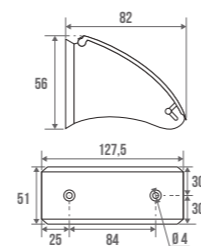
| COLORIS | RÉF. | PRIX H.T. |
|---------------|--------|-----------|
| Poli brillant | 063612 | 21,48 € |



Distributeur papier hygiénique avec capot

COLORIS

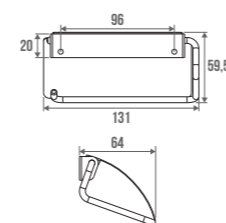
| COLORIS | RÉF. | PRIX H.T. |
|-------------------|--------|-----------|
| Hypéco acier inox | 823512 | 15,35 € |
| Acier époxy blanc | 823728 | 22,36 € |



Distributeur papier hygiénique avec capot

Inox.

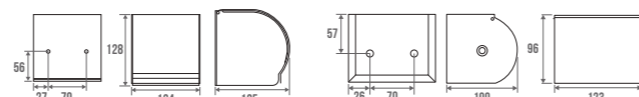
| COLORIS | RÉF. | PRIX H.T. |
|---------------|--------|-----------|
| Poli brillant | 063622 | 28,97 € |



Distributeur papier hygiénique avec couvercle

Inox.

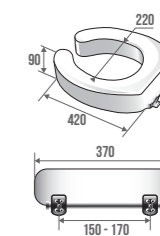
| COLORIS | RÉF. | PRIX H.T. |
|---------------|--------|-----------|
| POLI BRILLANT | | |
| Grand modèle | 063623 | 68,09 € |
| Petit modèle | 063625 | 43,10 € |



Réhausse WC

Hauteur 9 cm en polyester blanc. Se fixe à la place de l'abattant. Entraxe de fixations 150 à 170 mm.

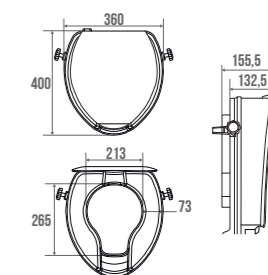
| COLORIS | RÉF. | POIDS MAX | PRIX H.T. |
|---------|--------|-----------|-----------|
| Blanc | 047580 | 100 kg | 363,35 € |



Réhausse WC avec abattant

Hauteur 10 cm avec abattant en polypropylène blanc. Amovible et adaptable sur cuvette WC Standard. Se fixe avec une molette de serrage.

| COLORIS | RÉF. | POIDS MAX | PRIX H.T. |
|---------|--------|-----------|-----------|
| Blanc | 047572 | 120 kg | 82,01 € |





Miroir rectangulaire

Dimensions 600 x 400 mm. Épaisseur 4 mm. Verre clair argenté, bords doucis 4 côtés. Colisage par 5 pièces conseillé. Tarif à l'unité.

| FORME | RÉF. | PRIX H.T. |
|---------------|--------|-----------|
| Rectangulaire | 005574 | 41,01 € |

Miroir rectangulaire acrylique

Dimensions 600 x 400 mm. Épaisseur 5 mm. Plastique PMMA. Adapté dans les milieux où le verre est interdit. Colisage par 5 pièces conseillé. Tarif à l'unité.

| FORME | RÉF. | PRIX H.T. |
|---------------|--------|-----------|
| Rectangulaire | 005578 | 139,82 € |

Miroir rond

Ø 500 mm. Épaisseur 4 mm. Verre clair argenté, bord douci. Colisage par 5 pièces conseillé. Tarif à l'unité.

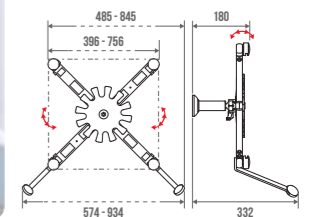
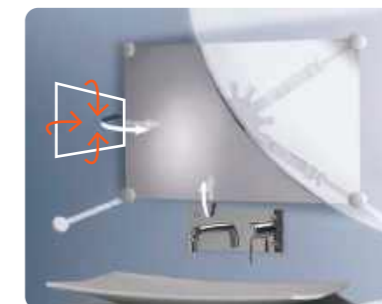
| FORME | RÉF. | PRIX H.T. |
|-------|--------|-----------|
| Rond | 005575 | 45,68 € |

Support miroir

En polymère. **Orientation simultanée dans tous les plans.**

Réglable selon les dimensions du miroir : carré de 400 x 400 mm à 700 x 700 mm, rectangulaires avec diagonale entre 500 et 1000 mm, ronds de Ø 500 mm à 1000 mm. Miroir épaisseur entre 4 et 6 mm. Livré sans miroir. Multidirectionnel avec poignée.

| COLORIS | RÉF. | PRIX H.T. |
|---------|--------|-----------|
| Blanc | 047590 | 249,42 € |



Fixations pour miroir à vis

Patte invisible en zamak. Épaisseur maximum du miroir 6 mm. Lot de 4.

| COLORIS | RÉF. | PRIX H.T. |
|---------|--------|-----------|
| Chromé | 007134 | 12,29 € |



Fixations pour miroir taquet cabochon

Fixation zamak et cache en laiton. Épaisseur du miroir de 4 à 7 mm. Lot de 4.

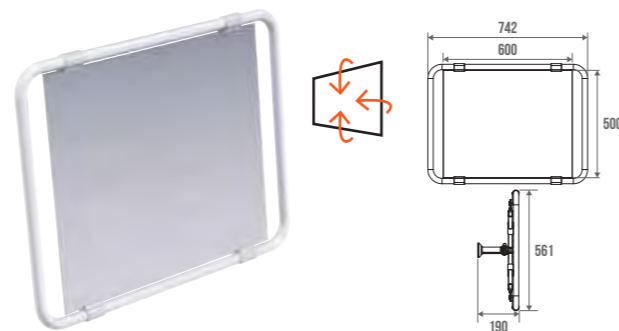
| COLORIS | RÉF. | PRIX H.T. |
|---------|--------|-----------|
| Chromé | 007124 | 10,00 € |



Miroir orientable

Dimensions 600 x 500 mm. Épaisseur 4 mm. **Multidirectionnel.** Cadre aluminium époxy blanc.

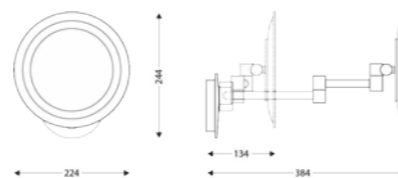
| FORME | RÉF. | PRIX H.T. |
|---------------|--------|-----------|
| Rectangulaire | 047601 | 396,92 € |



Miroir grossissant lumineux rond

Vision grossissante x 3. 2 éclairages disponibles : lumière blanche ou froide. Détecteur tactile. SmarTech Blue. Alimentation 220 - 240 V.

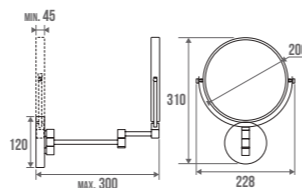
| FORME | RÉF. | PRIX H.T. |
|-------|--------|-----------|
| Ronde | 005582 | 387,71 € |



Miroir grossissant double face

Miroir rond double face : 1 miroir grossissant x 3 et 1 miroir normal. Articulé sur bras avec une extension maximum de 300 mm.

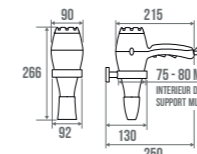
| FORME | RÉF. | PRIX H.T. |
|-------|--------|-----------|
| Ronde | 005570 | 112,11 € |



Sèche-cheveux

1875W. Usage hôtelier. Débit 80 et 100 m3/h. Classe II - IP20. 3 températures dont 1 froide. **Équipé d'un système ionisant.**

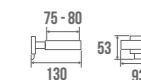
| COLORIS | RÉF. | PRIX H.T. |
|----------|--------|-----------|
| Noir mat | 872112 | 122,57 € |



Support mural sèche-cheveux

Support en zamak chromé. Possibilité de verrouiller le câble d'alimentation avec le support mural.

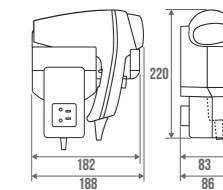
| COLORIS | RÉF. | PRIX H.T. |
|---------|--------|-----------|
| Chromé | 872113 | 70,20 € |



Sèche-cheveux

1400W. Usage hôtelier. Débit 95 m3/h. Classe II - IP21. 3 températures dont 1 froide. Prise rasoir universelle bi-tension 115/230V.

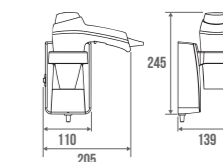
| COLORIS | RÉF. | PRIX H.T. |
|---------|--------|-----------|
| Blanc | 878112 | 187,76 € |



Sèche-cheveux

1400W. Usage hôtelier. Débit entre 70 et 95 m3/h. Classe II - IP21. 3 températures dont 1 froide.

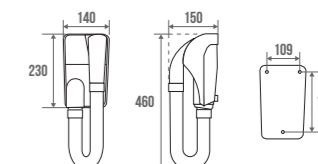
| COLORIS | RÉF. | PRIX H.T. |
|---------|--------|-----------|
| Blanc | 878113 | 98,03 € |



Sèche-cheveux

1000W. Usage hôtelier. Débit 80 m3/h. Classe II - IP44. **Automatique.** Flexible de 45 cm extensible jusqu'à 1,35 m.

| COLORIS | RÉF. | PRIX H.T. |
|---------|--------|-----------|
| Blanc | 878191 | 179,94 € |





Espaces collectifs

| | |
|--------------------------------------|-----|
| PLANS VASQUE ET SUPPORTS LAVABO | 153 |
| DISTRIBUTEURS DE PAPIER ESSUIE-MAINS | 172 |
| DISTRIBUTEURS DE PAPIER HYGIÉNIQUE | 174 |
| DISTRIBUTEURS DE SAVON | 178 |
| SÈCHE-MAINS | 180 |



Plans vasque & supports lavabo⁵³

Plans vasque Stratus :

Matériau : poudre de marbre liée avec de la résine synthétique.
 Revêtement Gel-Coat lisse et non poreux. Matériau répondant à la norme NF EN 14688.
 Avantages : facilité de nettoyage, résistance aux rayures et à une température allant jusqu'à 95°, durabilité et réparabilité.

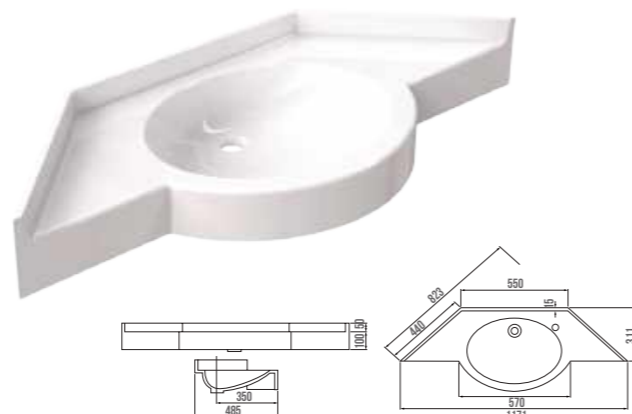
 *À préciser lors de la commande.

Plan vasque Arcachon

Vasque 485 x 380 mm. Robinet à droite ou à gauche*. Avec ou sans trop-plein*.

| COLORIS | RÉF. | PRIX H.T. |
|---------|--------|-----------|
| Blanc | 052647 | 720,47 € |





Plan vasque Bastia

Vasque Ø380 mm. Robinet dans l'axe, à droite ou à gauche*. Avec ou sans trop-plein*.

| COLORIS | RÉF. | PRIX H.T. |
|---------|--------|-----------|
| Blanc | 052616 | 621,24 € |



Plan vasque Biarritz

Vasque 565 x 360 mm. Robinet centré ou coté pointe*.

| COLORIS | RÉF. | PRIX H.T. |
|-----------------|--------|-----------|
| Blanc | | |
| Pointe à droite | 052644 | 850,97 € |
| Pointe à gauche | 052682 | |



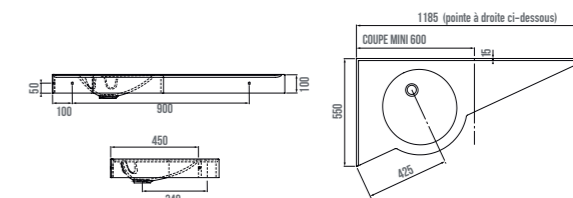


Plan vasque Biscarosse

Vasque Ø 380 mm. Robinet en angle ou coté pointe*. Avec ou sans trop-plein*. **Autoportant** (Pré-percé pour fixer directement au mur).

| COLORIS | RÉF. | PRIX H.T. |
|-----------------|--------|-----------|
| Blanc | | |
| Pointe à droite | 052628 | 809,12 € |
| Pointe à gauche | 052688 | |



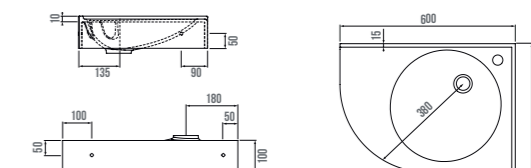


Plan vasque Carnac

Vasque Ø 380 mm. Robinet dans l'angle ou coté arrondi*. Avec ou sans trop-plein*. **Autoportant** (Pré-percé pour fixer directement au mur).

| COLORIS | RÉF. | PRIX H.T. |
|------------------|--------|-----------|
| Blanc | | |
| Arrondi à droite | 052626 | 519,55 € |
| Arrondi à gauche | 052684 | |





Plan vasque Dieppe

Vasque 430 x 330 mm. Robinet centré, à droite ou à gauche*. Avec ou sans trop-plein*. Possibilité de commander sans la tablette arrière.


| COLORIS | RÉF. | PRIX H.T. |
|---------|--------|-----------|
| Blanc | 052629 | 613,36 € |





Plans vasque Stratus :

Matériau : poudre de marbre liée avec de la résine synthétique.
 Revêtement Gel-Coat lisse et non poreux. Matériau répondant à la norme NF EN 14688.
 Avantages : facilité de nettoyage, résistance aux rayures et à une température allant jusqu'à 95°, durabilité et réparabilité.

 *À préciser lors de la commande.

Plan vasque Etrétat

Robinet à gauche ou à droite*. Avec ou sans trop-plein*.
 Sans joue côté dossier.

| COLORIS | RÉF. | PRIX H.T. |
|----------------|--------|-----------|
| BLANC | | |
| Version droite | 052614 | 751,74 € |
| Version gauche | 052689 | |

New

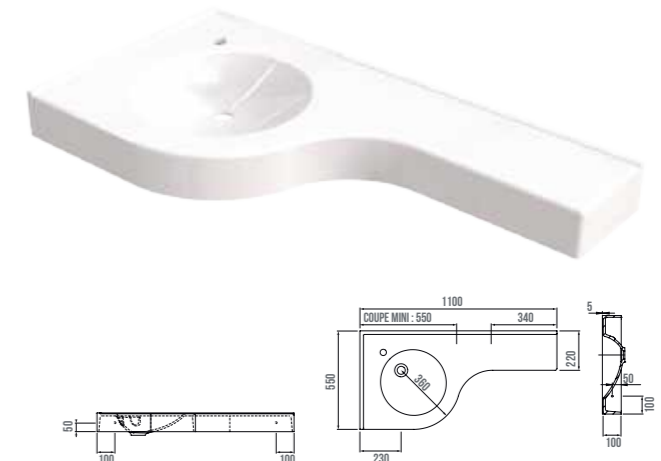


Plan vasque Menton

Vasque Ø 380mm. Robinet dans l'axe ou coté long*. Avec ou sans trop-plein*. **Autoportant** (pré-percé pour fixer directement au mur).

| COLORIS | RÉF. | PRIX H.T. |
|----------------|--------|-----------|
| BLANC | | |
| Version droite | 052618 | 751,74 € |
| Version gauche | 052690 | |

New



Plan vasque Fréjus

Vasque Ø 380 mm. Robinet à droite ou à gauche*. Avec ou sans trop-plein*.
 Possibilité de commander sans tablette arrière.

| COLORIS | RÉF. | PRIX H.T. |
|---------|--------|-----------|
| Blanc | 052617 | 584,80 € |

New

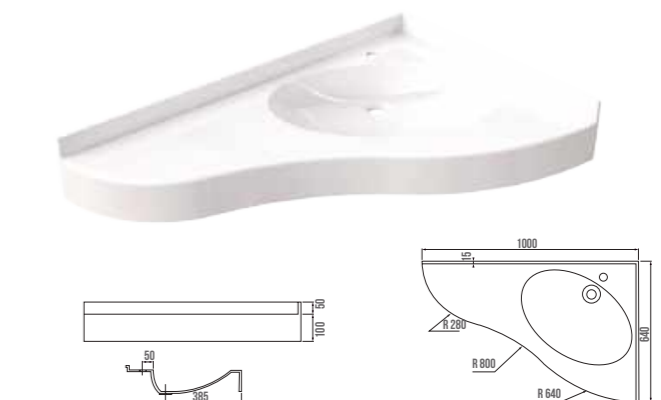


Plan vasque Sartène

Vasque 565 x 360 mm. Robinet centré. Avec ou sans trop-plein*.

| COLORIS | RÉF. | PRIX H.T. |
|-----------------|--------|-----------|
| BLANC | | |
| Pointe à gauche | 052645 | 796,07 € |
| Pointe à droite | 052683 | |

New

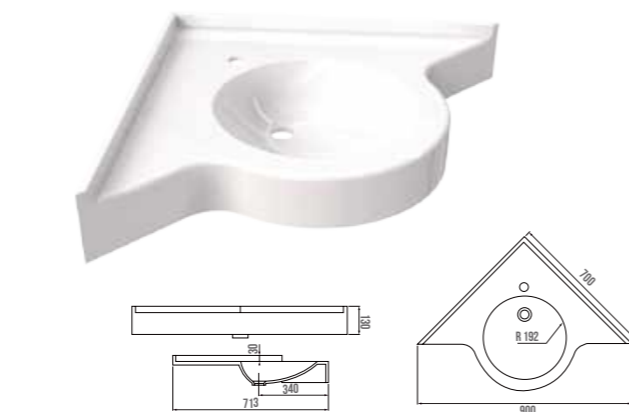


Plan vasque Hossegor

Vasque Ø 380 mm. Robinet centré, à droite ou à gauche*. Avec ou sans trop-plein*.

| COLORIS | RÉF. | PRIX H.T. |
|---------|--------|-----------|
| Blanc | 052615 | 595,14 € |

New

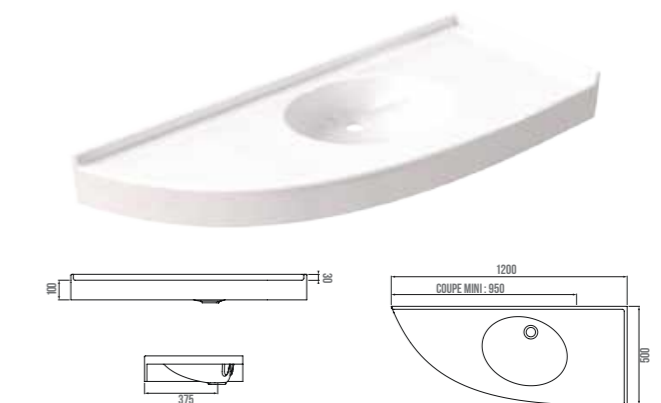


Plan vasque Sète d'angle

Vasque 460 x 350 mm. Robinet coté angle droit ou coté pointe*. Avec ou sans trop-plein*. Sans joue coté dossier.

| COLORIS | RÉF. | PRIX H.T. |
|-----------------|--------|-----------|
| BLANC | | |
| Pointe à droite | 052661 | 769,96 € |
| Pointe à gauche | 052685 | |

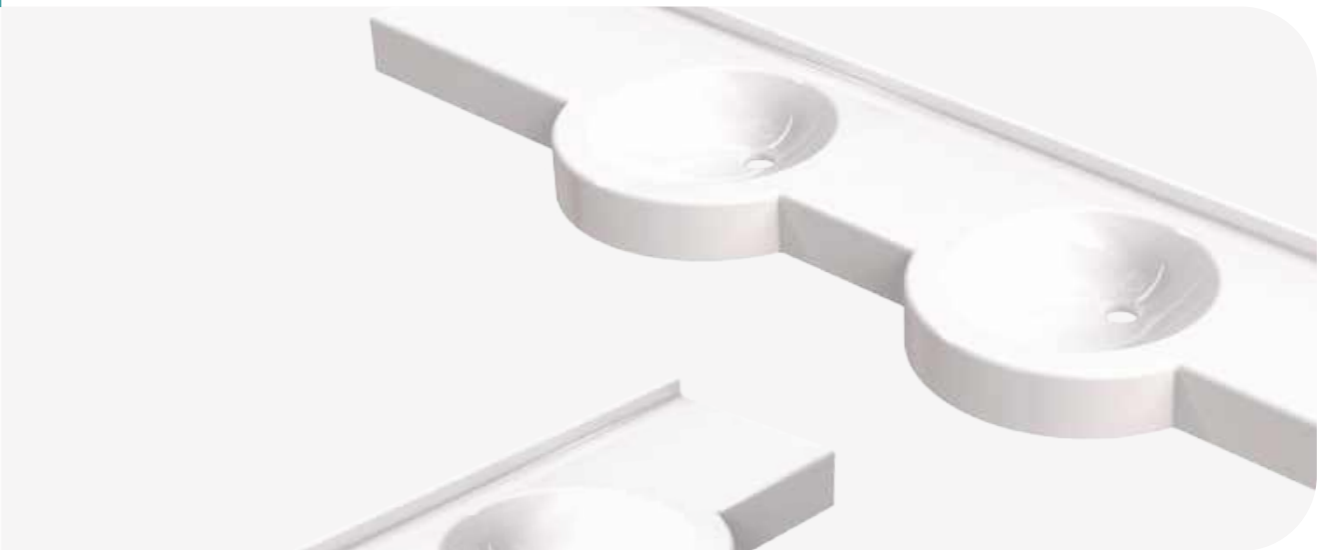
New



Plans vasque Stratus :

Matériau : poudre de marbre liée avec de la résine synthétique.
 Revêtement Gel-Coat lisse et non poreux. Matériau répondant à la norme NF EN 14688.
 Avantages : facilité de nettoyage, résistance aux rayures et à une température allant jusqu'à 95°, durabilité et réparabilité.

 *À préciser lors de la commande.

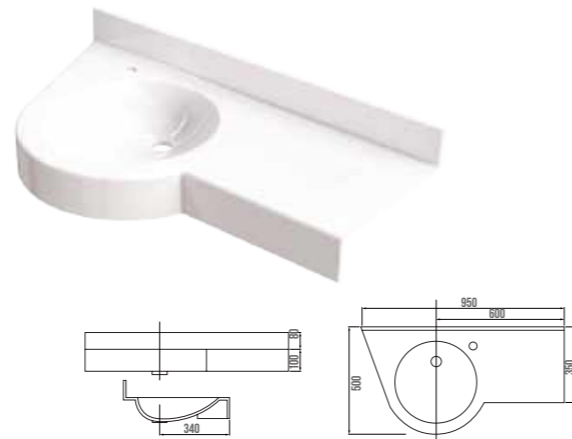


Plan vasque Antibes

New

Vasque Ø 380mm. Robinet à droite ou à gauche*.
 Avec ou sans trop-plein*. **Autoportant** (pré-percé pour fixer directement au mur).

| COLORIS | RÉF. | PRIX H.T. |
|----------------|--------|-----------|
| BLANC | | |
| Version droite | 052646 | 691,66 € |
| Version gauche | 052681 | |

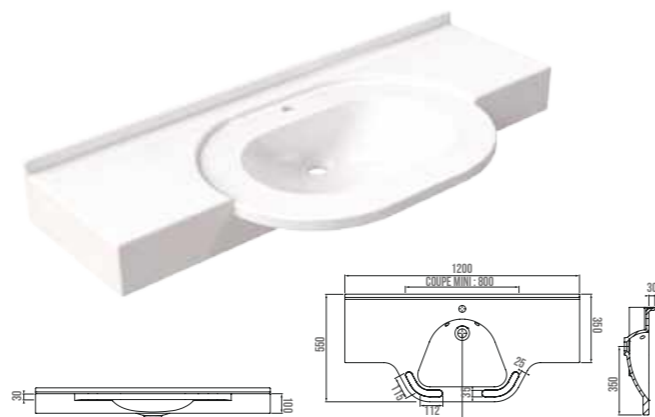


Plan vasque Bandol

New

Vasque 500 x 300 mm. Robinet centré. Avec ou sans trop-plein*.
 Avec joues latérales.

| COLORIS | RÉF. | PRIX H.T. |
|---------|--------|-----------|
| Blanc | 052643 | 908,35 € |

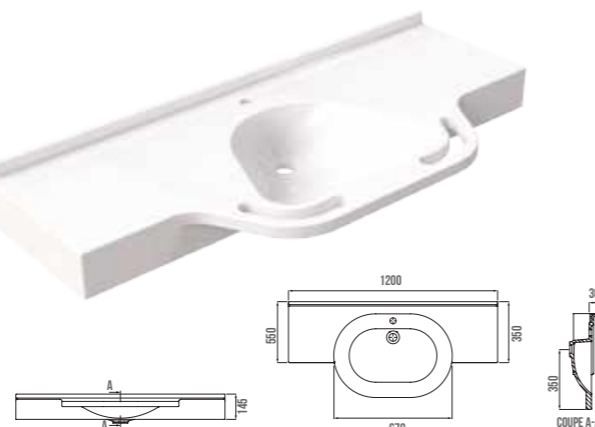


Plan vasque Vannes

New

Vasque 450 x 350 mm. Robinet centré, à droite ou à gauche*.
 Avec ou sans trop-plein*. Avec joues latérales. Deux porte-serviettes usinés.

| COLORIS | RÉF. | PRIX H.T. |
|---------|--------|-----------|
| Blanc | 052662 | 908,35 € |

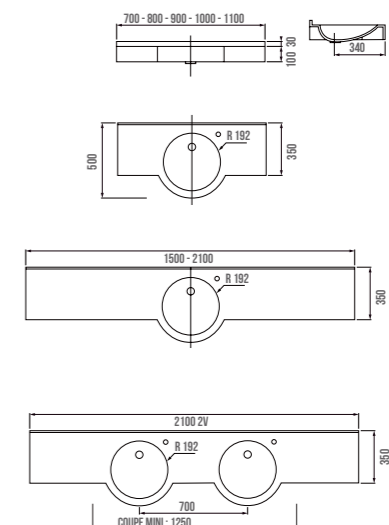


Plan vasque Brest

New


Vasque Ø 380 mm. Robinet à droite ou à gauche*.
 Avec ou sans trop-plein*. Avec joues latérales.

| | RÉF. | PRIX H.T. |
|-----------|--------|------------|
| 1 VASQUE | | |
| 700 mm | 052620 | 561,16 € |
| 800 mm | 052621 | 621,24 € |
| 900 mm | 052622 | 691,66 € |
| 1000 mm | 052623 | 723,18 € |
| 1100 mm | 052624 | 772,67 € |
| 1500 mm | 052678 | 890,13 € |
| 2100 mm | 052679 | 1 125,03 € |
| 2 VASQUES | | |
| 2100 mm | 052625 | 1 210,47 € |



Plans vasque Stratus :

Matériau : poudre de marbre liée avec de la résine synthétique.
 Revêtement Gel-Coat lisse et non poreux. Matériau répondant à la norme NF EN 14688.
 Avantages : facilité de nettoyage, résistance aux rayures et à une température allant jusqu'à 95°, durabilité et réparabilité.

 *À préciser lors de la commande.

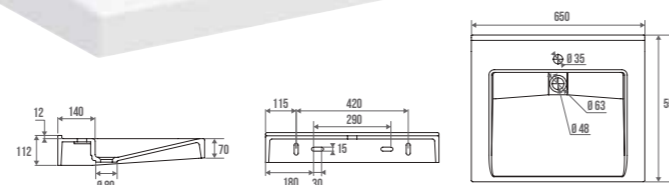
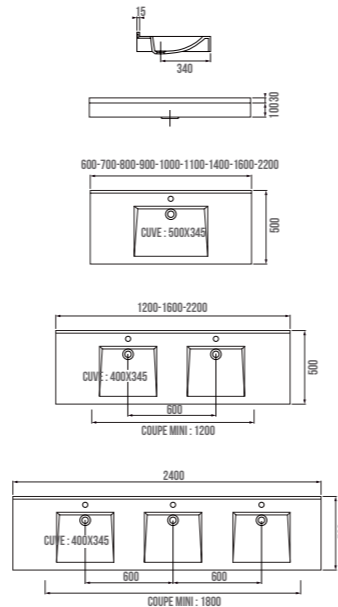


Plan vasque Lacanau

New

Dimensions de la vasque 500 x 345 mm en monovasque. Dimensions des vasques 400 x 345 mm en multi-vasques. Robinet centré. Avec ou sans trop-plein*. Avec joues latérales.

| | RÉF. | PRIX H.T. |
|------------------|--------|------------|
| 1 VASQUE | | |
| 600 mm | 052630 | 503,79 € |
| 700 mm | 052631 | 584,80 € |
| 800 mm | 052632 | 621,24 € |
| 900 mm | 052633 | 663,10 € |
| 1000 mm | 052634 | 702,25 € |
| 1200 mm | 052635 | 741,40 € |
| 1400 mm | 052636 | 843,10 € |
| 1600 mm | 052637 | 913,52 € |
| 2200 mm | 052638 | 1 213,67 € |
| 2 VASQUES | | |
| 1200 mm | 052639 | 832,75 € |
| 1600 mm | 052640 | 981,48 € |
| 2200 mm | 052641 | 1 323,49 € |
| 3 VASQUES | | |
| 2400 mm | 052642 | 1 459,16 € |



Lavabo Royan

Vasque en béton de synthèse. Vendu seul sans bonde, ni fixation.

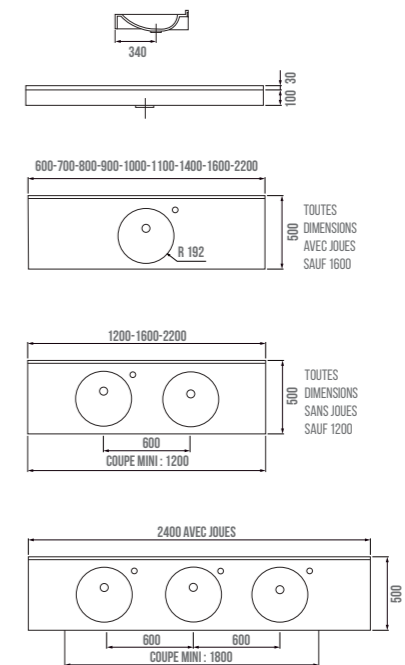
| COLORIS | RÉF. | PRIX H.T. |
|---------|--------|-----------|
| Blanc | 052320 | 479,60 € |

Plan vasque Sète

New

Vasque Ø 380 mm. Robinet à droite ou à gauche*. Avec ou sans trop-plein*. Avec joues latérales sauf réf.052655, réf.052658 et réf.052659.

| | RÉF. | PRIX H.T. |
|------------------|--------|------------|
| 1 VASQUE | | |
| 600 mm | 052648 | 503,79 € |
| 700 mm | 052649 | 584,80 € |
| 800 mm | 052650 | 621,24 € |
| 900 mm | 052651 | 663,10 € |
| 1000 mm | 052652 | 702,25 € |
| 1200 mm | 052653 | 741,40 € |
| 1400 mm | 052654 | 843,10 € |
| 1600 mm | 052655 | 913,52 € |
| 2200 mm | 052656 | 1 213,67 € |
| 2 VASQUES | | |
| 1200 mm | 052657 | 832,75 € |
| 1600 mm | 052658 | 981,48 € |
| 2200 mm | 052659 | 1 323,49 € |
| 3 VASQUES | | |
| 2400 mm | 052660 | 1 459,16 € |



Plans vasque Stratus :

Matériau : poudre de marbre liée avec de la résine synthétique.
 Revêtement Gel-Coat lisse et non poreux. Matériau répondant à la norme NF EN 14688.
 Avantages : facilité de nettoyage, résistance aux rayures et à une température allant jusqu'à 95°, durabilité et réparabilité.



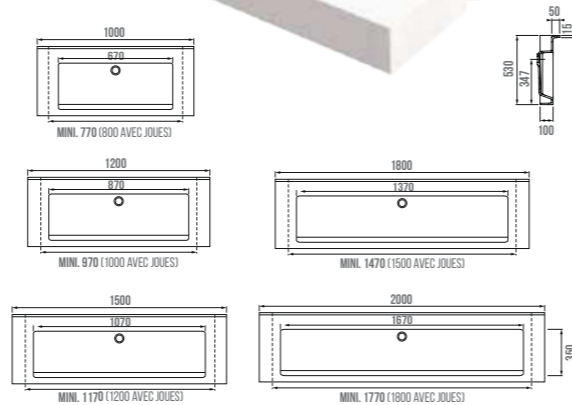
i *À préciser lors de la commande.

Plan vasque Calvi

Choix du nombre et de l'emplacement des robinets*.
 Avec ou sans trop-plein*.

| | RÉF. | PRIX H.T. |
|-----------------|--------|------------|
| 1 VASQUE | | |
| 1000 mm | 052666 | 741,40 € |
| 1200 mm | 052667 | 819,70 € |
| 1500 mm | 052668 | 968,43 € |
| 1800 mm | 052669 | 1 122,32 € |
| 2000 mm | 052670 | 1 312,90 € |

New

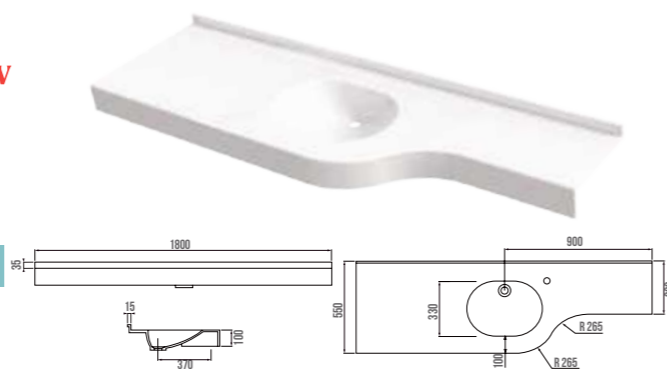


Plan vasque Collioure

Vasque 460 x 330 mm. Robinet à droite ou à gauche*.
 Avec ou sans trop-plein*. Sans joues latérales.

| COLORIS | RÉF. | PRIX H.T. |
|------------------|--------|------------|
| BLANC | | |
| Arrondi à droite | 052619 | 1 237,31 € |
| Arrondi à gauche | 052686 | |

New

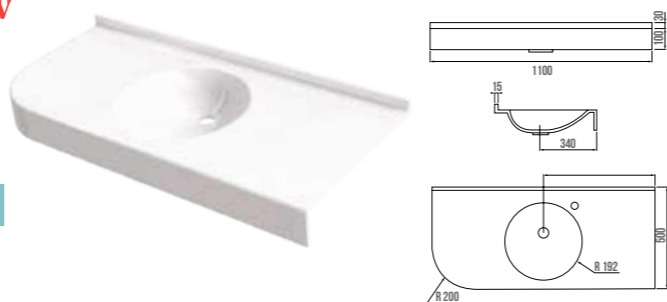


Plan vasque Deauville

Vasque Ø 380 mm. Robinet à droite ou à gauche*.
 Avec ou sans trop-plein*. Joue latérale sur le coté arrondi.

| COLORIS | RÉF. | PRIX H.T. |
|------------------|--------|-----------|
| BLANC | | |
| Arrondi à droite | 052627 | 756,91 € |
| Arrondi à gauche | 052687 | |

New

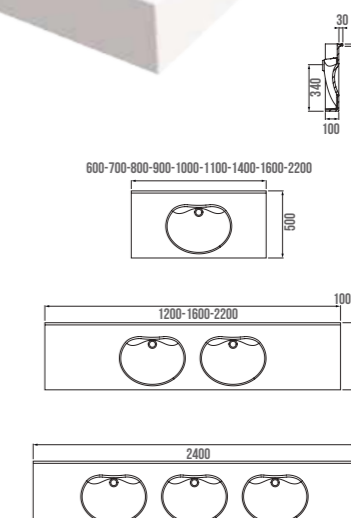


Plan vasque Sanary

Vasque 480 x 340 mm. Robinet à gauche, au centre ou à droite*.
 Avec ou sans trop-plein*. Avec joues latérales.

| | RÉF. | PRIX H.T. |
|------------------|--------|-----------|
| 1 VASQUE | | |
| 600 mm | 052600 | 503,79 € |
| 700 mm | 052601 | 584,80 € |
| 800 mm | 052602 | 621,24 € |
| 900 mm | 052603 | 663,10 € |
| 1000 mm | 052604 | 702,25 € |
| 1100 mm | 052605 | 741,40 € |
| 1400 mm | 052606 | 843,10 € |
| 1600 mm | 052607 | 913,52 € |
| 2200 mm | 052608 | 1213,67 € |
| 2 VASQUES | | |
| 1200 mm | 052609 | 832,75 € |
| 1600 mm | 052610 | 981,48 € |
| 2200 mm | 052611 | 1323,49 € |
| 3 VASQUES | | |
| 2400 mm | 052612 | 1459,16 € |

New

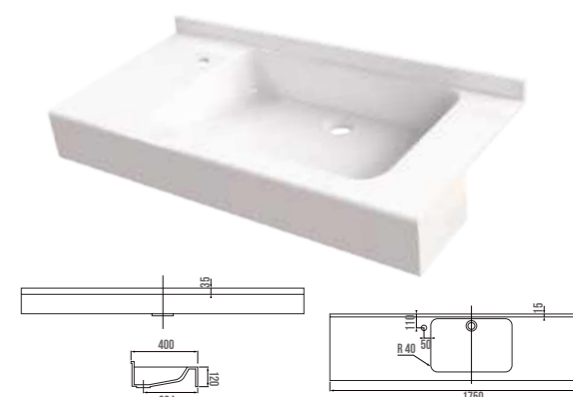


Plan vasque Dinard

Vasque 495 x 325 mm. Robinet à droite ou à gauche*.
 Sans trop-plein. Sans joues latérales.

| COLORIS | RÉF. | PRIX H.T. |
|---------|--------|-----------|
| Blanc | 052613 | 1111,98 € |

New



Créer votre plan vasque sur-mesure

Plan vasque Bonifacio **New**

Vous choisissez

1 Les dimensions

Longueur avant et arrière 3100 mm max. Profondeur gauche et droite 650 mm max. Hauteur dossieret 150 mm max. / 30 mini. Hauteur jupe 150 mm max. / 30 mini.

2 Le type de vasque



Ronde
Ø 380 / Prof. 100 mm



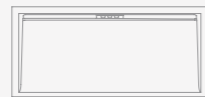
Ovale
560x360 / Prof. 100 mm



Rectangulaire
500x325 / Prof. 100 mm



Inclinée
avec bonde invisible
400x350 / Prof. 100 mm



Inclinée
avec bonde visible
700x350 / Prof. 100 mm



Lacanau
400x350 / Prof. 100 mm



Sanary
480x340 / Prof. 100 mm

3 Le nombre de vasques Jusqu'à 5 vasques sur un même plan sans raccord

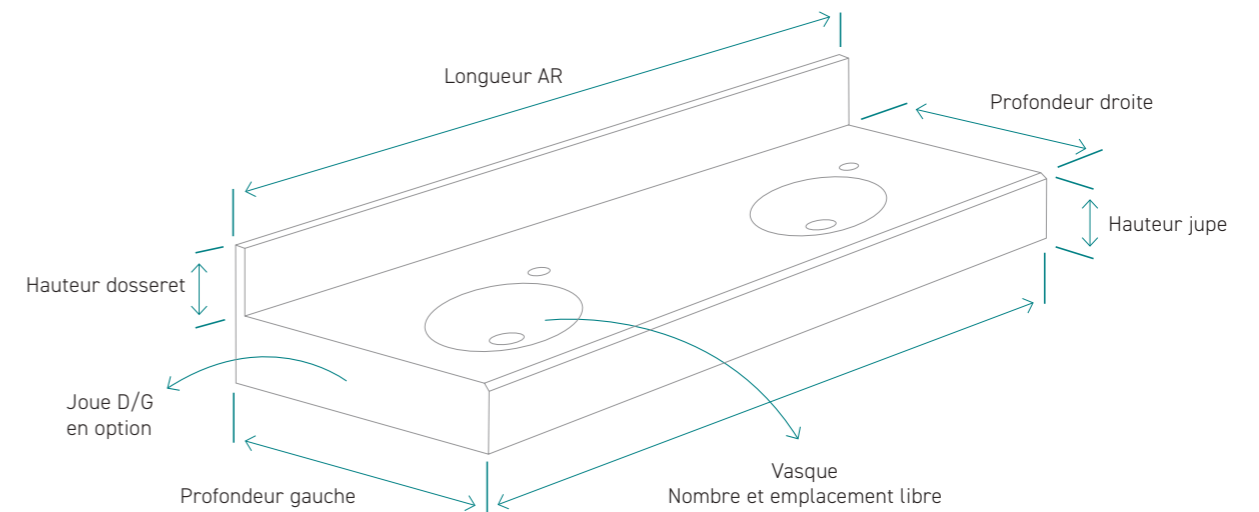
Ovale : 4 vasques max.
Inclinée avec bonde invisible 700x350 : 3 vasques max.

4 La position des vasques Intégration de vos contraintes fonctionnelles

5 La position de la robinetterie Paramétrez position et diamètre de perçage

6 Avec ou sans trop-plein

7 Options Porte-serviettes usiné / Joutes latérales / Poubelle encastrée

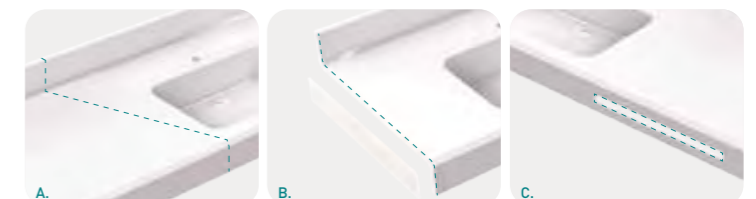


| DIMENSIONS EN MM | NOMBRE DE VASQUE | |
|------------------|------------------|------------|
| | 1 | 2 |
| 600 | 681,87 € | - |
| 700 | 734,50 € | - |
| 800 | 787,13 € | - |
| 900 | 839,77 € | - |
| 1000 | 892,40 € | - |
| 1100 | 945,03 € | 1 027,21 € |
| 1200 | 978,95 € | 1 064,07 € |
| 1300 | 1 060,82 € | 1 153,06 € |
| 1400 | 1 141,52 € | 1 240,78 € |
| 1500 | 1 159,06 € | 1 259,85 € |
| 1600 | 1 236,26 € | 1 343,76 € |
| 1700 | 1 269,01 € | 1 379,35 € |
| 1800 | 1 343,86 € | 1 460,72 € |
| 1900 | 1 418,71 € | 1 542,08 € |
| 2000 | 1 493,57 € | 1 623,44 € |
| 2100 | 1 568,42 € | 1 704,81 € |
| 2200 | 1 642,11 € | 1 784,90 € |
| 2300 | 1 716,96 € | 1 866,26 € |
| 2400 | 1 791,81 € | 1 947,62 € |
| 2500 | 1 866,67 € | 2 028,99 € |
| 2600 | 1 941,52 € | 2 110,35 € |
| 2700 | 2 016,37 € | 2 191,71 € |
| 2800 | 2 090,66 € | 2 271,80 € |
| 2900 | 2 164,91 € | 2 353,17 € |
| 3000 | 2 239,77 € | 2 434,53 € |
| 3100 | 2 314,62 € | 2 515,89 € |

| DIMENSIONS EN MM | NOMBRE DE VASQUE | | |
|------------------|------------------|------------|------------|
| | 3 | 4 | 5 |
| 1600 | 1 460,61 € | - | - |
| 1700 | 1 499,30 € | - | - |
| 1800 | 1 587,74 € | - | - |
| 1900 | 1 676,17 € | - | - |
| 2000 | 1 764,61 € | - | - |
| 2100 | 1 853,05 € | 2 003,30 € | - |
| 2200 | 1 940,11 € | 2 097,41 € | - |
| 2300 | 2 028,54 € | 2 193,02 € | - |
| 2400 | 2 116,98 € | 2 288,63 € | - |
| 2500 | 2 205,42 € | 2 384,24 € | - |
| 2600 | 2 293,86 € | 2 479,85 € | 2 666,50 € |
| 2700 | 2 382,29 € | 2 575,45 € | 2 769,31 € |
| 2800 | 2 469,35 € | 2 669,57 € | 2 870,50 € |
| 2900 | 2 557,79 € | 2 765,18 € | 2 973,31 € |
| 3000 | 2 646,23 € | 2 860,79 € | 3 076,11 € |
| 3100 | 2 734,66 € | 2 956,39 € | 3 178,92 € |

OPTIONS

| | |
|-----------------------------------|----------|
| A. Coupe biaisée | 39,15 € |
| B. Coupe + collage joue | 190,58 € |
| C. Découpe porte serviette | |
| Même finition que vasque | 104,40 € |
| Brute | 52,20 € |



Plans vasque Stratus :

Matériau : poudre de marbre liée avec de la résine synthétique.
 Revêtement Gel-Coat lisse et non poreux. Matériau répondant à la norme NF EN 14688.
 Avantages : facilité de nettoyage, résistance aux rayures et à une température allant jusqu'à 95°, durabilité et réparabilité.

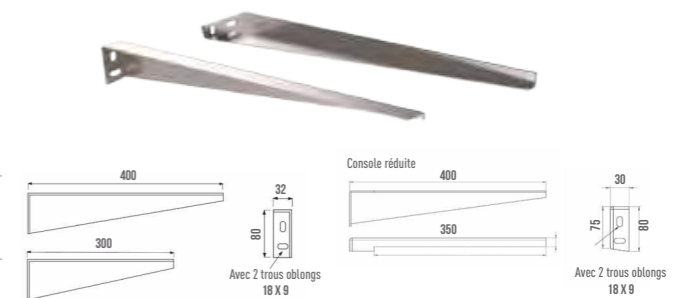
 *À préciser lors de la commande.



Console

Acier zingué. Existe en 3 dimensions. Permet de fixer un plan vasque.

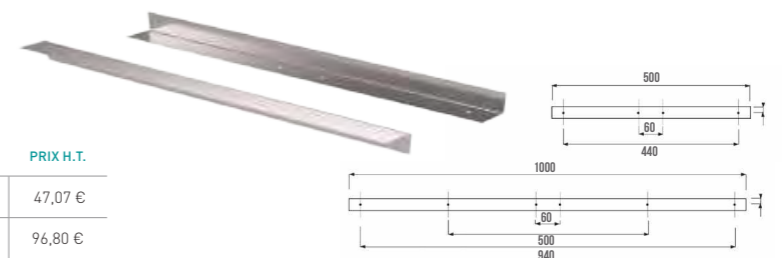
| DIMENSIONS | RÉF. | PRIX H.T. |
|----------------|--------|-----------|
| 300 mm | 052331 | 36,89 € |
| 400 mm | 052332 | |
| Réduite 400 mm | 052333 | 39,20 € |



Cornière

Cornière 40 x 40 mm. Épaisseur 1 mm.

| DIMENSIONS | RÉF. | PRIX H.T. |
|------------|--------|-----------|
| 500 mm | 052330 | 47,07 € |
| 1000 mm | 052334 | 96,80 € |



Pied support réglable

| COLORIS | RÉF. | PRIX H.T. |
|---------------|--------|-----------|
| Poli brillant | 052335 | 190,60 € |

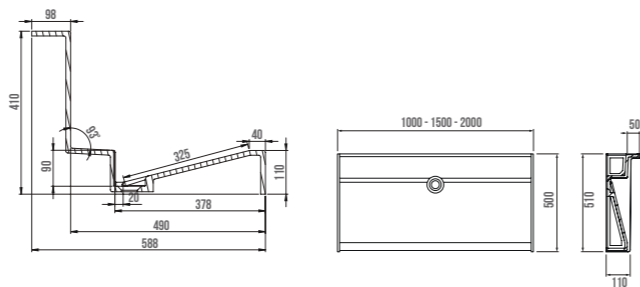


Plan vasque Quiberon

Monovasque. Sans trop-plein. Choix d'avoir la robinetterie sur plage arrière ou murale*. Profondeur de la vasque 100 mm. Longueur maxi par bloc : 2m.

| COLORIS | RÉF. | PRIX H.T. |
|-----------------------|--------|-----------|
| BLANC / SANS DOSSERET | | |
| 1000 mm | 052663 | 999,70 € |
| 1500 mm | 052664 | 1333,83 € |
| 2000 mm | 052665 | 1667,72 € |
| BLANC / AVEC DOSSERET | | |
| 1000 mm | 052693 | 1425,10 € |
| 1500 mm | 052694 | 1759,20 € |
| 2000 mm | 052695 | 2093,25 € |

New

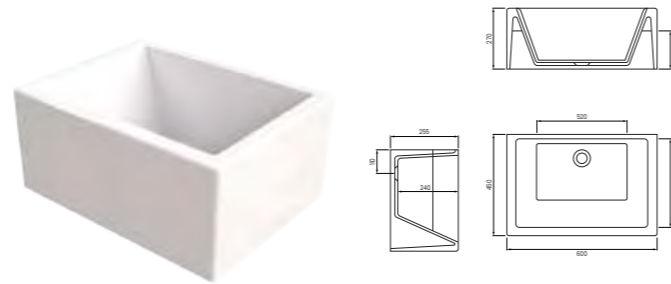


Lave-bras Hendaye

New

Vasque 520 x 390 mm. Profondeur 240 mm. Robinet mural. Sans trop-plein.

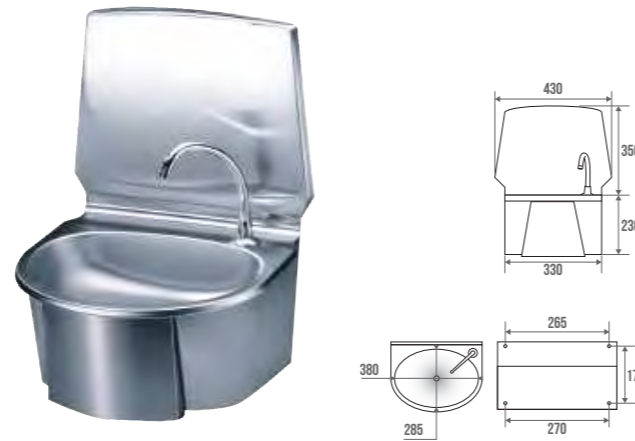
| COLORIS | RÉF. | PRIX H.T. |
|---------|--------|-----------|
| Blanc | 052676 | 801,48 € |



Lave-mains cuve ovale

Avec dossieret monobloc. **Robinet à commande poussoir au genou.** Contenance 6 litres. Livré avec un siphon eau froide équipé d'un clapet anti-retour. Branchement réseau d'eau raccord 15/21. NF Hygiène alimentaire.

| COLORIS | RÉF. | PRIX H.T. |
|---------------|--------|-----------|
| POLI BRILLANT | | |
| Inox aisi 304 | 063560 | 956,41 € |



Lave-mains cuve ronde

Robinet à commande poussoir au genou. Contenance 5 litres. Livré avec un siphon et un mélangeur eau chaude - eau froide équipé d'un clapet anti-retour. Branchement réseau d'eau raccord 15/21. NF Hygiène alimentaire.

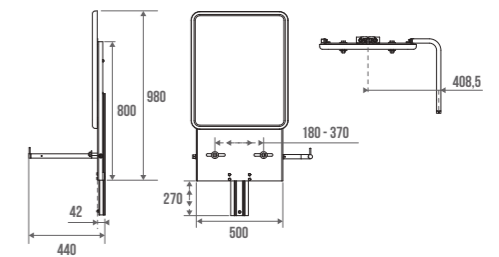
| COLORIS | RÉF. | PRIX H.T. |
|---------------|--------|-----------|
| POLI BRILLANT | | |
| Inox aisi 304 | 063500 | 675,68 € |



Support lavabo réglable à vérin

Hauteur réglable par système de vérin à gaz (course 270 mm). Livré avec miroir 560 x 680 mm et cadre blanc. Manette de réglage placée à droite ou à gauche. Adapté pour tout type de lavabo céramique ou résine de synthèse dont l'entraxe est comprise entre 180 et 370 mm. Largeur maximum de la vasque 700 mm.

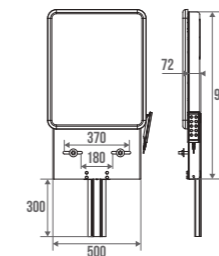
| | RÉF. | PRIX H.T. |
|---------------------------|--------|------------|
| Pour lavabo de 12 à 18 kg | 052110 | 1 528,16 € |



Support lavabo réglable électrique

Hauteur réglable par assistance électrique avec télécommande (course 300 mm). La télécommande s'installe à droite ou à gauche. Livré avec miroir 560 x 680 mm et cadre blanc. Adapté pour tout type de lavabo céramique ou résine de synthèse dont l'entraxe est comprise entre 180 et 370 mm. Largeur maximum de la vasque 700 mm.

| | RÉF. | PRIX H.T. |
|---------------------------|--------|------------|
| Pour lavabo de 18 à 25 kg | 052210 | 2 774,62 € |





Distributeur papier essuie-mains

New

Capot ABS. Capacité : 400 à 600 essuie-mains.
Papier plié réf.870073. Avec serrure.

| COLORIS | RÉF. | PRIX H.T. |
|----------|--------|-----------|
| Blanc | 878098 | 52,75 € |
| Gris | 872097 | 65,90 € |
| Noir mat | 872098 | 69,55 € |



Distributeur papier essuie-mains

New

Capot ABS. Avec serrure. Capacité : 450 formats
(pour toute bobine jusqu'à Ø 205 mm).

| COLORIS | RÉF. | PRIX H.T. |
|---------|--------|-----------|
| Blanc | 878080 | 52,75 € |
| Gris | 872079 | 64,50 € |
| Noir | 872080 | 67,90 € |



Distributeur papier essuie-mains

Capacité : 450 essuie-mains. Papier plié réf.870073. Avec serrure.
Incompatible milieux chlorés et javellisés (Acier).

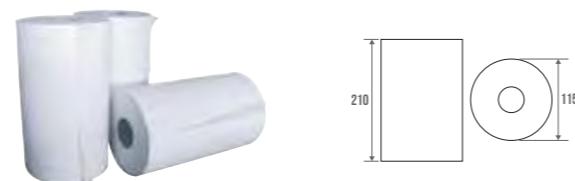
| COLORIS | RÉF. | PRIX H.T. |
|-----------------|--------|-----------|
| ACIER | | |
| Blanc brillant | 878093 | 99,75 € |
| Noir mat | 872094 | |
| INOX 304 | | |
| Satiné | 878085 | 172,65 € |



Papier essuie-mains

Ouate. 2 plis. Ø 115 mm. Sac de 15 rouleaux.

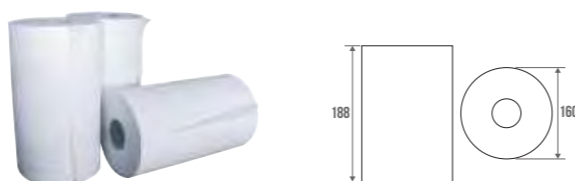
| COLORIS | RÉF. | PRIX H.T. |
|---------|--------|-----------|
| Blanc | 870400 | 188,86 € |



Papier essuie-mains

Ouate. 2 plis. Ø 160 mm. Sac de 6 rouleaux.

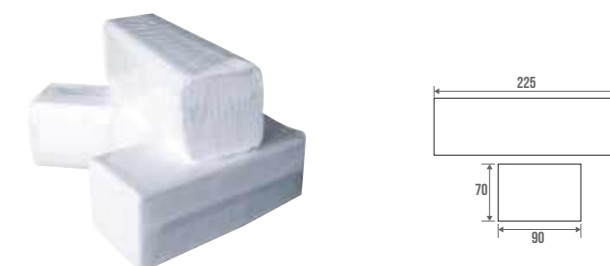
| COLORIS | RÉF. | PRIX H.T. |
|---------|--------|-----------|
| Blanc | 870044 | 173,71 € |



Papier essuie-mains

Ouate. 2 plis. Carton de 30 paquets de 250 feuilles.

| COLORIS | RÉF. | PRIX H.T. |
|---------|--------|-----------|
| Blanc | 870073 | 217,52 € |

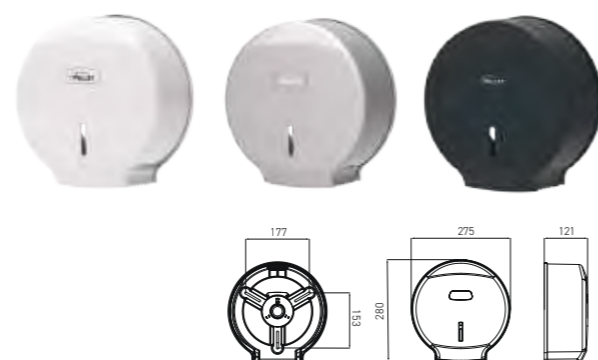


Distributeur papier hygiénique mini

New

Capot ABS. Capacité : 1 rouleau de 200 m. Mandrin Ø 45 mm.
Fermeture à clé.

| COLORIS | RÉF. | PRIX H.T. |
|---------|--------|-----------|
| Blanc | 878533 | 52,00 € |
| Gris | 872532 | 64,80 € |
| Noir | 872533 | 68,20 € |



Distributeur papier hygiénique maxi

Capacité : 1 rouleau Ø 240 mm. Fermeture à clé.
Compatible avec rouleau réf.870513 et réf.870180.
Incompatible milieux chlorés et javellisés (Acier).

| COLORIS | RÉF. | PRIX H.T. |
|-----------------|--------|-----------|
| ACIER | | |
| Blanc brillant | 878605 | 82,65 € |
| Noir mat | 872531 | |
| INOX 304 | | |
| Satiné | 878655 | 158,05 € |

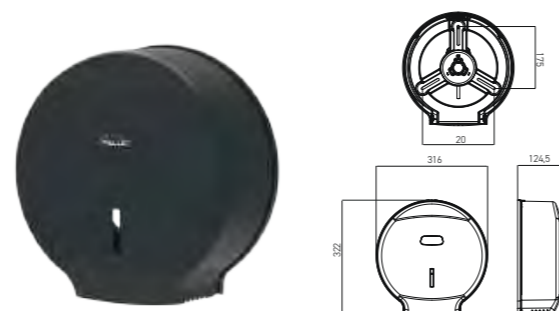


Distributeur papier hygiénique maxi

New

Capot ABS. Capacité : 1 rouleau de 400 m. Mandrin Ø 45 mm.
Fermeture à clé.

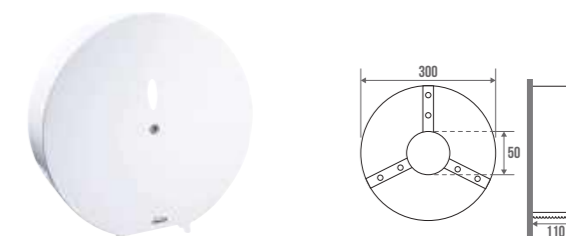
| COLORIS | RÉF. | PRIX H.T. |
|---------|--------|-----------|
| Blanc | 878536 | 54,25 € |
| Gris | 872535 | 67,50 € |
| Noir | 872536 | 70,90 € |



Distributeur papier hygiénique maxi

Acier. Capacité : 1 rouleau de 700 m. Fermeture par clé allen.
Compatible avec rouleau réf.870513 et réf.870180.

| COLORIS | RÉF. | PRIX H.T. |
|---------|--------|-----------|
| Blanc | 878500 | 71,85 € |



Distributeur papier hygiénique mini

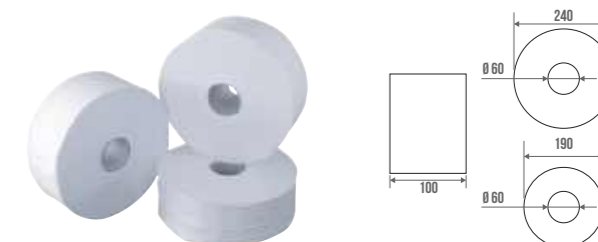
Capacité : 1 rouleau Ø 190 mm. Fermeture à clé.
Compatible avec rouleau réf.870190.
Incompatible milieux chlorés et javellisés (Acier).

| COLORIS | RÉF. | PRIX H.T. |
|-----------------|--------|-----------|
| ACIER | | |
| Blanc brillant | 878601 | 73,30 € |
| Noir mat | 872530 | |
| INOX 304 | | |
| Satiné | 878651 | 121,30 € |



Papier hygiénique

| COLORIS | RÉF. | PRIX H.T. |
|---------------------------------------|--------|-----------|
| CRÉPE BLANC | | |
| Ø 240 mm. Sac de 6 rouleaux de 500 m | 870513 | 106,24 € |
| OUATE BLANC | | |
| Ø 190 mm. Sac de 12 rouleaux de 170 m | 870190 | 173,71 € |
| Ø 240 mm. Sac de 6 rouleaux de 350 m | 870180 | 128,17 € |





Poubelle murale

Cadre pivotant à l'intérieur permettant d'immobiliser le sac poubelle. 7,2 litres.

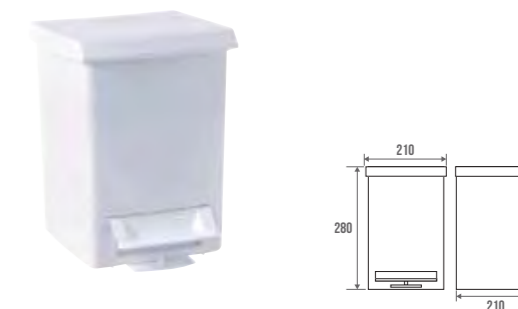
| COLORIS | RÉF. | PRIX H.T. |
|------------------------|--------|-----------|
| Acier époxy blanc | 877153 | 112,22 € |
| Inox 304 Poli brillant | 877155 | 185,59 € |



Poubelle à pédale

Plastique. Avec seau. 6 litres.

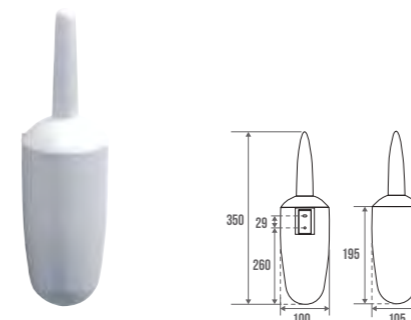
| COLORIS | RÉF. | PRIX H.T. |
|---------|--------|-----------|
| Blanc | 878370 | 39,29 € |



Porte-balayette mural

ABS blanc.

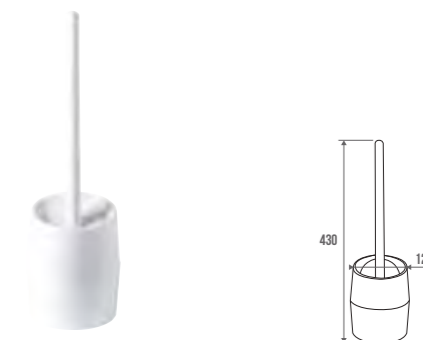
| COLORIS | RÉF. | PRIX H.T. |
|---------|--------|-----------|
| Blanc | 013920 | 34,61 € |



Porte-balayette

ABS. Anti-choc. Mural ou à poser.

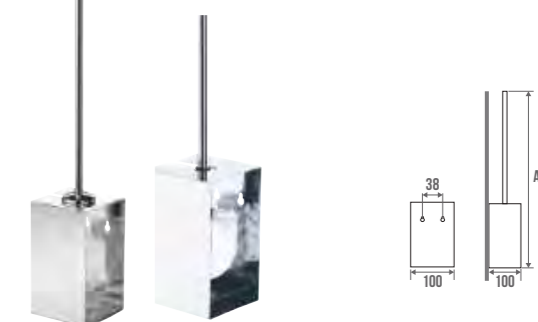
| COLORIS | RÉF. | PRIX H.T. |
|---------|--------|-----------|
| Blanc | 014110 | 45,30 € |



Porte-balayette

Inox 304 poli-brillant. Réceptacle en plastique transparent fumé. Mural ou à poser.

| COLORIS | RÉF. | PRIX H.T. |
|------------------------------|--------|-----------|
| POLI BRILLANT | | |
| A = 735 mm / Manche long | 607864 | 96,14 € |
| A = 390 mm / Manche standard | 607868 | 85,38 € |

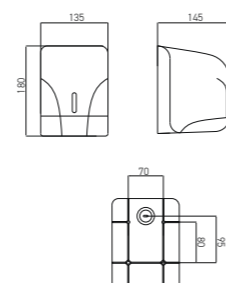


Distributeur papier hygiénique multiformats

New

Capot ABS. Capacité : 1 rouleau taille standard Ø10 cm ou 2 paquets de papier plié.

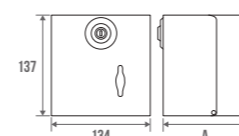
| COLORIS | RÉF. | PRIX H.T. |
|--------------|--------|-----------|
| Blanc & Gris | 871242 | 29,40 € |



Distributeur papier hygiénique multiformats

Capacité : 1 rouleau taille standard Ø 10 cm ou 2 paquets de papier plié.

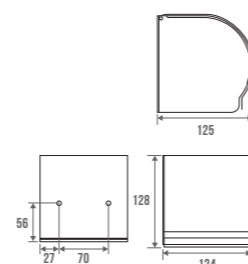
| COLORIS | RÉF. | PRIX H.T. |
|---------------------------------|--------|-----------|
| Acier blanc A=120 mm | 871246 | 46,60 € |
| Inox 304 Poli brillant A=114 mm | 871256 | 118,95 € |



Distributeur papier hygiénique

Grand modèle. Avec couvercle et fermeture à clé.

| COLORIS | RÉF. | PRIX H.T. |
|---------------|--------|-----------|
| Poli brillant | 063624 | 92,62 € |



Distributeur de savon

ABS. Contenance : 900 ml. Réservoir amovible.
Fermeture à clé. Compatible gel hydroalcoolique.

| COLORIS | RÉF. | PRIX H.T. |
|---------|--------|-----------|
| Blanc | 878160 | 60,40 € |
| Noir | 872160 | 65,50 € |
| Gris | 872159 | 62,50 € |



Distributeur de savon automatique

La dose de savon est distribuée par **détection automatique** par capteur optique. Contenance : 1000 ml. Débit de 0,4 ml par dose ce qui **évite le gaspillage**. Alimentation : 6 piles AA non fournies. Fermeture à clé.

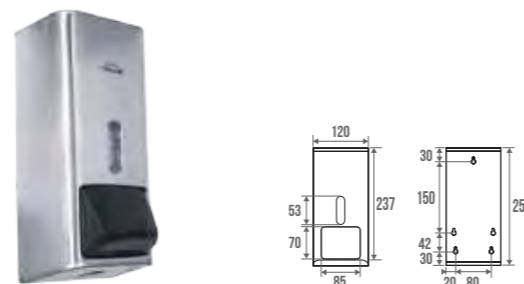
| COLORIS | RÉF. | PRIX H.T. |
|---------|--------|-----------|
| Blanc | 876122 | 151,80 € |
| Noir | 872122 | 160,80 € |
| Gris | 872121 | 155,90 € |



Distributeur de savon

Contenance : 700 ml. Fermeture à clé. Réservoir amovible. Compatible gel hydroalcoolique pour l'inox seulement. Incompatible milieux chlorés et javellisés.

| COLORIS | RÉF. | PRIX H.T. |
|-----------------|--------|-----------|
| Satiné inox 304 | 878159 | 144,35 € |
| Blanc brillant | 878153 | 117,50 € |
| Noir mat | 872154 | |



Diffuseur de parfum

Programmable : choix entre 4 intervalles de temps (5, 15, 20 et 30 mn) et 3 périodes de fonctionnement (jour, nuit et 24h). Témoin Led de fonctionnement. Fermeture à clé. Fonctionne avec des recharges de 250 ml (vendues séparément). Fonctionne avec 2 piles LR6 AA (non fournies).

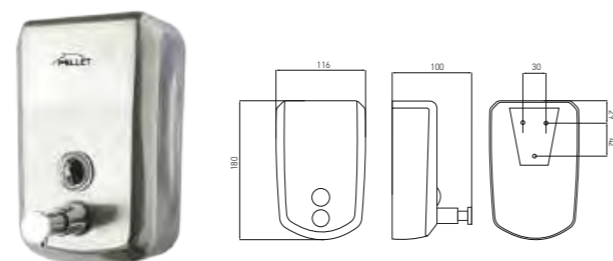
| COLORIS | RÉF. | PRIX H.T. |
|---------|--------|-----------|
| Blanc | 878390 | 49,90 € |



Distributeur de savon

Inox 304. Contenance : 500 ml. Fermeture à clé. Incompatible milieux chlorés et javellisés.

| COLORIS | RÉF. | PRIX H.T. |
|---------|--------|-----------|
| Brossé | 878155 | 114,53 € |



Recharge parfum

250 ml. Vendue par 4.

| | RÉF. | PRIX H.T. |
|---------|--------|-----------|
| Lavande | 878391 | 47,60 € |
| Citron | 878392 | |



Gel hydroalcoolique ou savon liquide bactéricide

Bidon de 5 litres.

| | RÉF. | PRIX H.T. |
|---------------------------|--------|-----------|
| Gel hydroalcoolique | 870509 | 97,72 € |
| Savon liquide bactéricide | 870510 | 38,15 € |



Table à langer

Plateforme rabattable en polyéthylène de haute densité. Amortisseur pneumatique pour ouvrir et fermer en douceur. Fixation au mur à l'aide d'un bras articulé occulte en acier. Avec hanches latérales pour accrocher des sacs ceinture de sécurité pour maintenir le bébé.

| COLORIS | RÉF. | PRIX H.T. |
|---------|--------|-----------|
| Gris | 878380 | 559,00 € |





Quels sont les avantages d'un sèche-mains électrique ?

Plus économique que le papier

Avec l'augmentation significative du prix de la pâte à papier, les sèche-mains à air pulsé se positionnent comme la solution idéale pour maîtriser les coûts dans les endroits très fréquentés. En choisissant ces appareils, vous diminuez non seulement les dépenses liées à l'achat régulier de papier, mais vous réduisez également les frais d'élimination des déchets. Par ailleurs, leur entretien est souvent moins contraignant, ce qui permet de réaliser des économies supplémentaires sur le long terme.

Le confort à tous les niveaux

Dans un espace de toilette qui n'est pas ou peu chauffé, la sensation de froid pendant le séchage peut être désagréable. Optez pour un sèche-mains à évaporation ou un modèle à air pulsé équipé d'une résistance chauffante.

Plus écologique qu'un distributeur

Pour produire une tonne de papier, il faut abattre 17 arbres. De plus, la fabrication et le transport du papier génèrent une quantité significative de CO₂. Les sèche-mains représentent donc une solution idéale pour diminuer l'empreinte écologique. Les modèles à air pulsé de dernière génération consomment peu d'énergie et l'absence de consommables réduit l'impact lié au transport.

Évitez les nuisances sonores avec des modèles adaptés

Près d'un bureau ou d'une salle de restaurant, le bruit d'un sèche-mains peut devenir gênant. La plupart des sèche-mains à air chaud sont relativement silencieux. Certains modèles à air pulsé parviennent également à allier performance et faible niveau sonore.

Sèche Mains

Sèche-mains électrique Sup'Air Fresh 600 W

Air pulsé. ABS 25% de plastique recyclé.
Séchage ultra rapide : 10 à 15s. **Neutralise les mauvaises odeurs.**
 Classe II. Alimentation 220 - 240V / 50 Hz. Débit d'air 130m³/h.
 Niveau sonore : 75 dB.

| COLORIS | RÉF. | PRIX H.T. |
|---------|--------|-----------|
| Blanc | 878248 | 716,80 € |



Sèche-mains électrique 2000 W

Air chaud. Aluminium. Temps de séchage : **20-30 secondes.**
 Température de sortie d'air 60°C. Fréquentation intensive. Classe II.
 Alimentation 220-240 V / 50 Hz. Débit d'air 300 m³/h.
 Niveau sonore : 70 dB.

| COLORIS | RÉF. | PRIX H.T. |
|---------|--------|-----------|
| Chromé | 878235 | 720,13 € |
| Blanc | 878225 | 507,93 € |



Sèche-mains électrique Sup'Air 600 W

Air pulsé. ABS. **Séchage ultra rapide :** 10 à 15s.
Faible consommation d'énergie. Classe II. Alimentation 230 V / 50 Hz.
 Débit d'air 130 m³/h. Niveau sonore : 75 dB.

| COLORIS | RÉF. | PRIX H.T. |
|---------|--------|-----------|
| Blanc | 878247 | 505,25 € |



Sèche-mains électrique 2000 W

Air chaud. ABS **46% de plastique recyclé.** Déclenchement automatique.
 Temps de séchage : **20-30 secondes.** Température de sortie d'air 60°C.
 Fréquentation moyenne. Classe II. Alimentation 220-240 V / 50 Hz.
 Débit d'air 190 m³/h. Niveau sonore : 69 dB.

| COLORIS | RÉF. | PRIX H.T. |
|----------|--------|-----------|
| Blanc | 878219 | 338,05 € |
| Noir mat | 872219 | 531,77 € |



Sèche-mains électrique Exp'Air 800 W

Air pulsé. **Séchage ultra rapide :** 10 à 15s. **Filtre cuivre bactéricide.**
 Récupérateur d'eau (réservoir d'une capacité de 600 ml avec détecteur
 de niveau). **100% adapté aux PMR et à la petite enfance.** Classe II.
 Alimentation 220-240 V / 50 Hz. Débit d'air 140 m³/h.
 Niveau sonore : 75 dB.

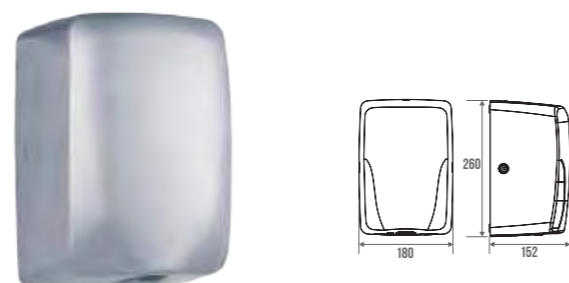
| COLORIS | RÉF. | PRIX H.T. |
|--------------|--------|------------|
| Blanc & Noir | 878241 | 1 186,75 € |
| Gris & Noir | 878242 | 1 223,11 € |



Sèche-mains électrique 500 W à 1150 W

Air chaud. Capot inox brossé. Classe I. Alimentation 220-240 V / 50 Hz.
 Débit d'air réglable. Niveau sonore : 65 à 72 dB.

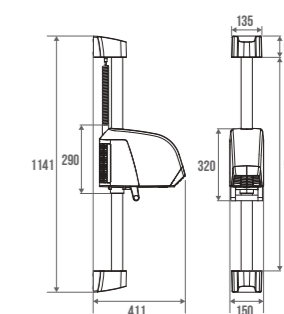
| COLORIS | RÉF. | PRIX H.T. |
|---------|--------|-----------|
| Brossé | 000119 | 469,10 € |



Sèche-cheveux piscine

2000 W. Débit d'air 160 m³/h. 70 dB. **Hauteur ajustable et rotation à 180°.** Classe II - IP23. **Résistant en atmosphère chlorée.**
 Mise en marche par un bouton poussoir.

| COLORIS | RÉF. | PRIX H.T. |
|---------|--------|------------|
| Blanc | 878118 | 1 881,63 € |





Informations

| | |
|--------------------------------|-----|
| TESTS LABORATOIRES ET NORME CE | 186 |
| FONCTIONS D'USAGE | 187 |
| MAPRIMEADAPT | 190 |
| PANNEAUX PRÉSENTOIRS | 192 |
| CGV & CONTACTS | 202 |



Les essais sont réalisés en interne conformément au **règlement (UE) 2017/745** relatif aux « dispositifs médicaux » et à la **norme NF EN 21856/2022** « produits d'assistance ».

Le protocole de tests encadre :

- les aspects de conception générale du produit (dimensions, ergonomie, esthétique),
- les dégradations liées au milieu d'utilisation (corrosion, température, exposition aux UV),
- les notions de résistance mécanique avec coefficients de sécurité pour les sièges (tests statiques, tests dynamiques, tests d'impacts),
- la biocompatibilité des surfaces,
- la constitution d'un dossier technique complet (notice utilisateur, étiquettes, plans, certificats matières, analyse des risques).

Tests laboratoire PELLET ASC

Nos tests mécaniques sont effectués dans notre laboratoire d'essais pour assurer la conformité du produit à un protocole. Les valeurs obtenues lors des tests sont effectuées sur un banc d'essai certifié, qui évalue la charge admissible du produit.

Le premier protocole mesure la résistance statique du produit, en s'assurant qu'il ne se rompt pas, ne se fissure pas, ne se desserre pas et ne se déforme pas. Le deuxième protocole teste une charge supérieure de référence en s'assurant qu'il n'y a ni rupture, ni fissure, ni desserrage, mais tolérant une déformation acceptable qui ne perturbe pas la fonction du produit.

Il est important de noter que la validation de nos charges admissibles reste inférieure aux charges maximum supportées, afin de garantir la conformité du produit en termes de fonctionnalité et de sécurité.

Comment est calculée la charge admissible de nos produits ?

Nous nous conformons à la norme européenne NF EN 21856/2022 « Produits d'assistance ».

Cette norme exige que nous appliquions une charge équivalente à 1,5 fois la charge nominale maximale déclarée par le fabricant pendant une durée de 60 à 70 secondes dans la position la plus défavorable. Ainsi, si une barre est conçue pour supporter une charge maximale de 150 kg, elle a été testée en réalité avec une charge de 225 kg.

Chez Pellet ASC, nous testons nos produits avec un coefficient de sécurité supérieur à 1,5 pour garantir à nos utilisateurs une sécurité optimale et des produits de qualité.

Nos produits correspondent à une fonction d'usage qu'il est important de qualifier **pour répondre aux besoins des usagers**. Ces fonctions d'usage, reprises ci-dessous, permettent de **trouver la solution appropriée à chaque besoin et à chaque utilisateur**.



| TYPE DE PRODUIT | FONCTIONS D'USAGE | ERGONOMIE | MATÉRIAU |
|-----------------------------|-------------------|---|------------------|
| Barres d'appui droites | | ○ 38 x 25 mm | Aluminium |
| | | ∅ 30 mm | Aluminium |
| | | ∅ 30, 32 mm | Inox |
| | | ∅ 32 mm | Laiton |
| | | ○ 38 x 25 mm | Nylon |
| Barres d'appui coudées 135° | | ○ 38 x 25 mm | Aluminium |
| | | ∅ 30 mm | Aluminium |
| | | ∅ 30, 32 mm | Inox |
| | | ∅ 32 mm | Laiton |
| | | ○ 38 x 25 mm | Nylon |
| Barres d'appui coudées 90° | | ∅ 30 mm | Aluminium |
| | | ∅ 32 mm | Inox |
| | | ○ 38 x 25 mm | Nylon |
| Barres d'appui en L ou en T | | ○ 38 x 25 mm | Aluminium |
| | | ∅ 30 mm | Aluminium |
| | | ∅ 32 mm | Inox |
| | | ∅ 32 mm | Laiton |
| | | ○ 38 x 25 mm | Nylon |
| Barres relevables | | ○ 38 x 25 mm | Aluminium |
| | | ∅ 30 mm | Aluminium |
| | | ∅ 30, 32 mm | Inox |
| | | | |
| Sièges de douche | | Hauteur normalisée 500 mm, assise à lattes standard 320 mm ou assise à lattes large 427 et 540 mm | Aluminium (pied) |
| | | Hauteur normalisée 500 mm, assise pleine 450 mm | Aluminium (pied) |

APPUI / MAINTIEN
Permet de se maintenir avec stabilité sur un support en position debout ou assise.

ÉQUILIBRE
Permet de franchir la marche d'un receveur ou le rebord d'une baignoire en conservant l'équilibre debout.

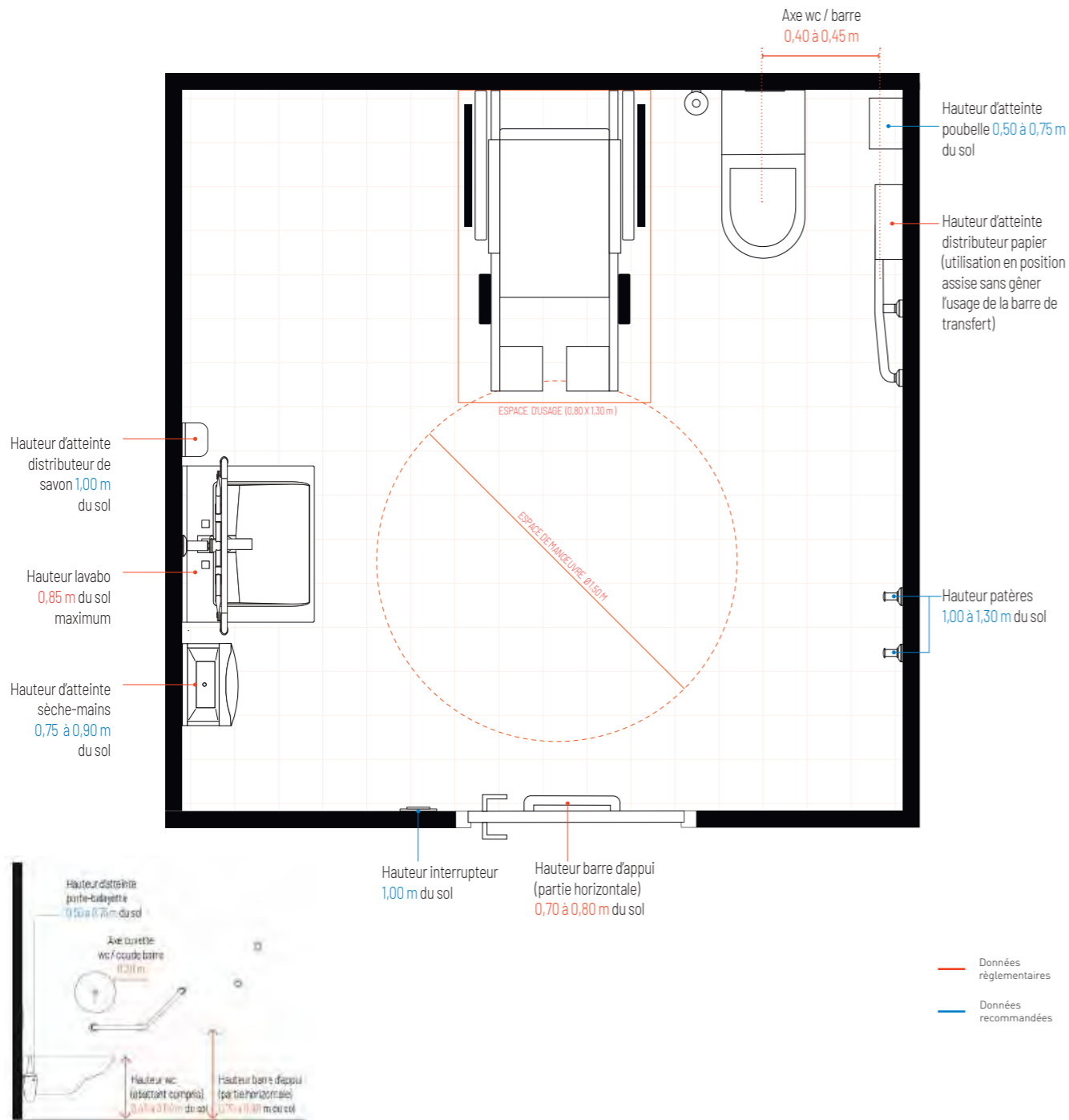
RELEVAGE
Permet de passer de la position assise à la position debout.

TRANSFERT
Permet de passer d'un support à un autre.

REPOS
Permet de se doucher en toute sécurité en position assise.

Aménagement d'un espace wc adapté à une personne handicapée dans un ERP ouvert au public

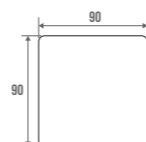
Source : Article 12 de l'arrêté du 20/04/17 au journal officiel



Signalétique pour espaces sanitaires

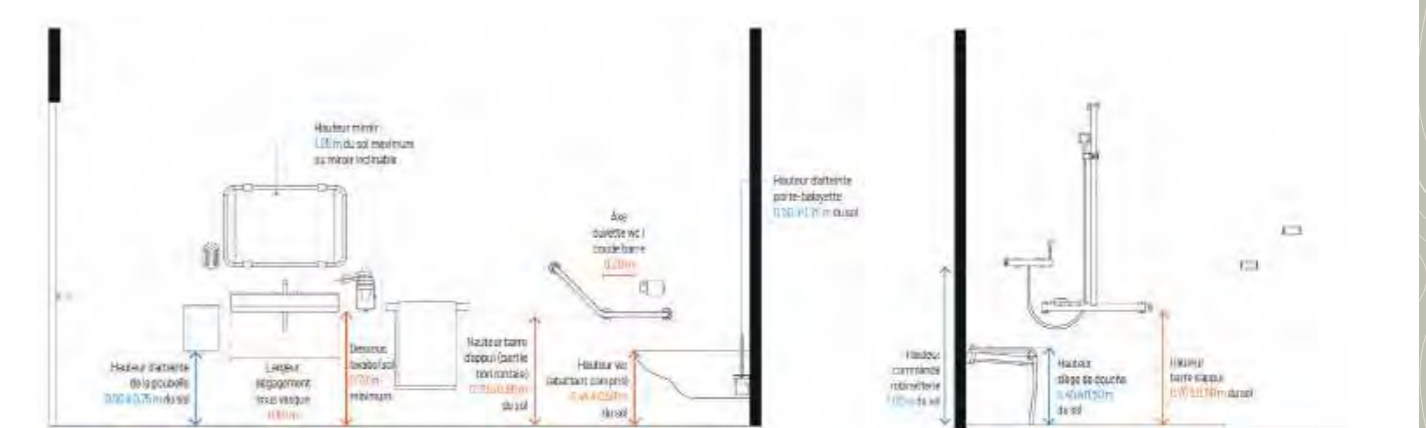
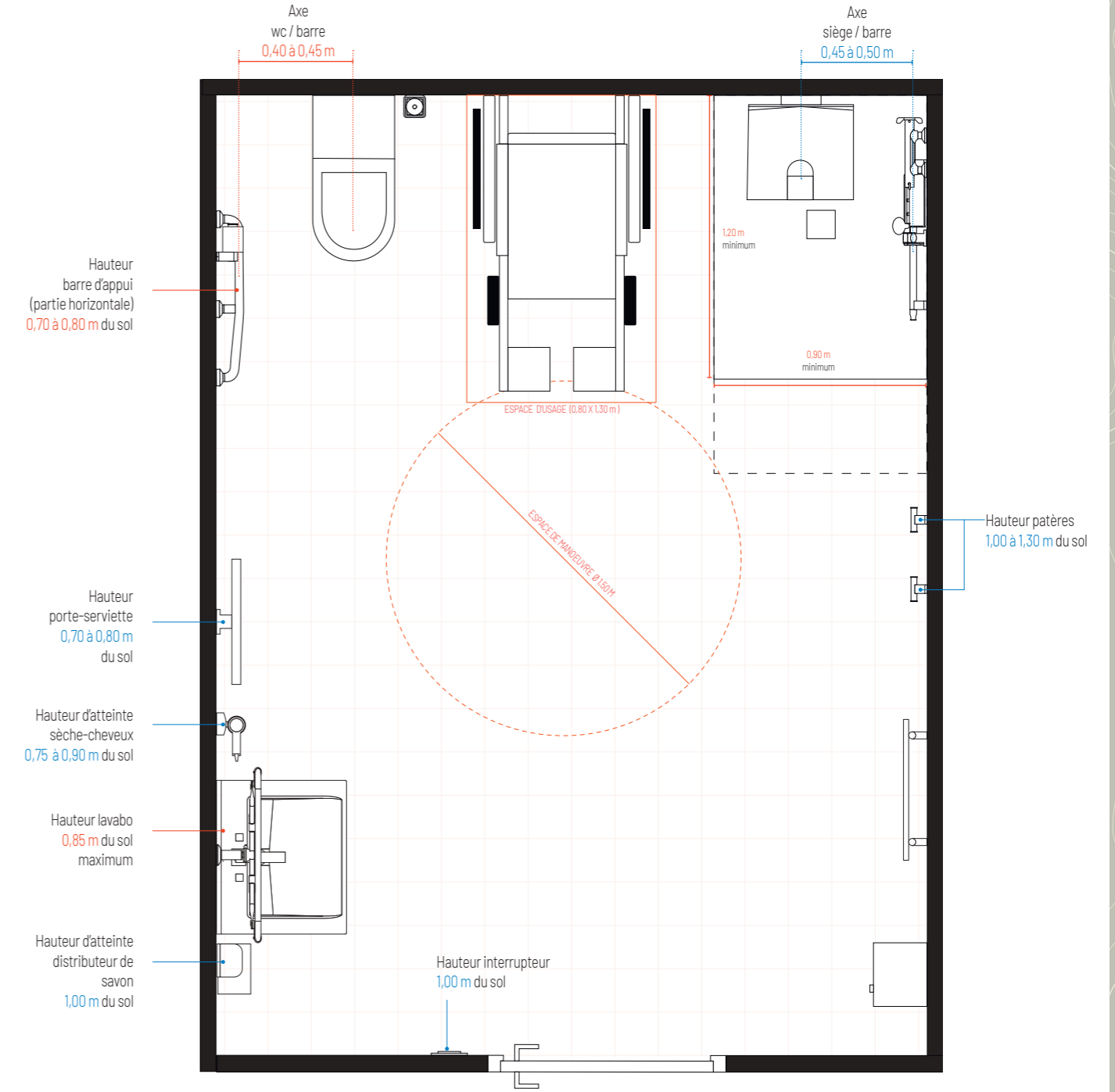
Support vinyle blanc, impression bleu.

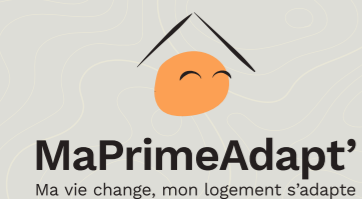
| COLORIS | RÉF. | PRIX H.T. |
|--------------------|--------|-----------|
| BLANC | | |
| Messieurs | 878121 | 11 € |
| Dames | 878122 | |
| Handicapés | 878123 | |
| Transfert à gauche | 878124 | |
| Transfert à droite | 878125 | |



Aménagement d'un cabinet d'aisance (wc) intégré dans la chambre ou séparé dans des locaux d'hébergement en ERP

Source : Article 17 de l'arrêté du 20/04/17 au journal officiel





MaPrimeAdapt'

Au 1er janvier 2024, **MaPrimeAdapt'** devient la nouvelle aide unique pour les travaux d'adaptation des logements avec une ambition : prévenir les chutes et situations de fragilités dans le logement, pour tous les publics en perte d'autonomie, afin de leur permettre **de vivre chez eux le plus longtemps possible**.

Quelques chiffres clés

2 millions de personnes de + de 65 ans **sont victimes d'une chute par an**

37% de ces chutes se produisent dans la **salle de bain**

12 000 décès sont recensés chaque année chez les + de 65 ans

94% des logements ne sont pas adaptés aux séniors

Source : OMS / ins-ripes - Ministère de la Santé.

Critères d'éligibilité

Être âgé de **+70 ans SANS** perte d'autonomie



Être âgé de **+60 ans AVEC** perte d'autonomie*



Être **handicapé** (enfant ou adulte)

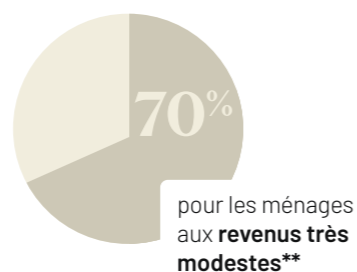
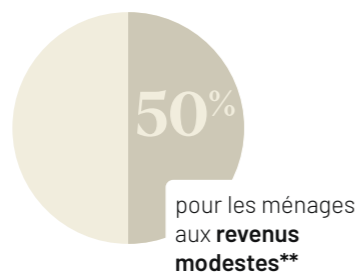


*GIR 1 à 6

- Ayant des revenus modestes ou très modestes**
- Résidant en France (métropole et Outre-Mer)
- Étant propriétaire de son logement ou locataire dans le parc privé

Montant de l'aide

Subvention du coût des travaux à hauteur de :



Plafond du montant des travaux **22 000 €**

Jusqu'à **15 400 €** d'aide pour les revenus très modestes**



Exemple de prise en charge

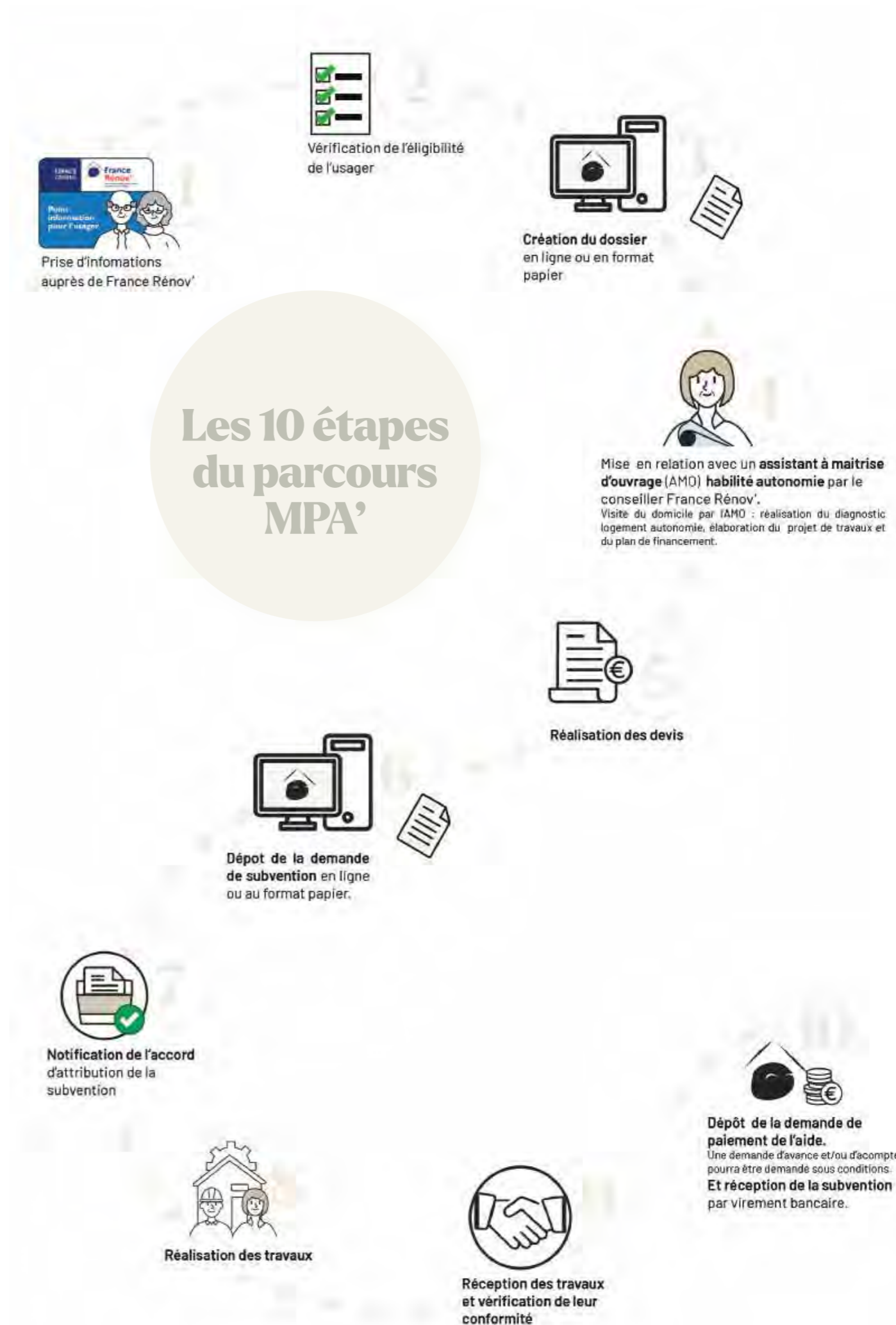
Qui sont ils ? Jeanne et Franck, 77 et 72 ans, sans perte d'autonomie sont locataires d'un appartement dans le centre de Lyon et disposent de revenus très modestes.

Quel est leur projet ? Aménager une douche avec un siège amovible, une barre d'appui et un sol antidérapant.

| COÛTS DES TRAVAUX | PRISE EN CHARGE | MONTANT DE L'AIDE MAPRIMEADAPT' |
|-------------------|-----------------|---------------------------------|
| 16 000€ | 70% | 11 200 € |



** <https://france-renov.gov.fr/bareme>



Arsis
EVOLUTION

Possibilité de composition à la demande.

Recto

Verso

Réf. 960121
(180 x 80 x 70 cm)

Arsis

Recto

Verso

Réf. 960123
(180x80x70 cm)

Gamme **Classic**

Possibilité de composition à la demande.

Recto

Verso

Réf. 960103
(180x80x70 cm)

Recto

Verso

Réf. 960105
(65x45x48 cm)

Arsis

Recto

Verso

Réf. 960098
(180x80x70cm)

Recto

Verso

Réf. 960099
(65x45x48cm)

Accessoires

Recto

Verso

Réf. 960122
(180x80x70 cm)

Panneaux pour la salle expo.

Recto

Verso

Réf. 960126
(25x25x27 cm)

Réf. 960124
(40x178 cm)

Panneau libre service.

Gamme **Alur**

Réf. 960125
(100x25 cm)

Réf. 960128
(60x40 cm)

Panneaux présentoirs 3D - aimantés
Uniquement sur la gamme Arsis, sous conditions.

Réf. 999948
(100x25 cm)

Arsis

TOUCHER, ESSAYER, C'EST L'ADOPTER !

Produits exposés sur les supports.

Réf. 999958
(149 x 49 cm)

| RÉF. | G. | Désignation | Page |
|--------|--------|---|------|
| 000103 | 5 ANS | Inox - Barre droite Ø 32 mm Poli Brillant - 300 mm | 76 |
| 000104 | 5 ANS | Inox - Barre droite Ø 32 mm Poli Brillant - 400 mm | 76 |
| 000106 | 5 ANS | Inox - Barre droite Ø 32 mm Poli Brillant - 600 mm | 76 |
| 000110 | 5 ANS | Inox - Barre en T Ø 32 mm Poli Brillant | 76 |
| 000119 | 3 ANS | Sèche-mains électrique 500 W à 1150 W, Brossé | 182 |
| 000135 | 5 ANS | Inox - Barre coudée 135° Ø 32 mm Poli Brillant | 76 |
| 000136 | 5 ANS | Inox - Barre coudée 135° Ø 32 mm Poli Brillant | 76 |
| 000180 | 5 ANS | Inox - Barre en L Ø 32 mm Poli Brillant | 77 |
| 000181 | 5 ANS | Inox - Barre en L Ø 32 mm Poli Brillant | 77 |
| 000308 | 5 ANS | Inox - Barre relevable avec béquille Poli Brillant | 77 |
| 000501 | 1 AN | CLASSIC Nylon - Porte-peignoir Blanc | 140 |
| 000502 | 1 AN | CLASSIC Nylon - Porte-peignoir Blanc | 140 |
| 000511 | 1 AN | CLASSIC Nylon - Distributeur papier hygiénique Blanc | 140 |
| 001030 | 5 ANS | Niche, Blanc mat, 300 x 300 x 83 mm | 111 |
| 001031 | 5 ANS | Niche, noir mat, 300 x 300 x 83 mm | 111 |
| 001032 | 5 ANS | Niche, brossé, 300 x 300 x 83 mm | 111 |
| 001060 | 5 ANS | Niche, Blanc mat, 600 x 300 x 83 mm | 111 |
| 001061 | 5 ANS | Niche, noir mat, 600 x 300 x 83 mm | 111 |
| 001062 | 5 ANS | Niche, brossé, 600 x 300 x 83 mm | 111 |
| 001090 | 5 ANS | Niche, Blanc mat, 900 x 300 x 83 mm | 111 |
| 001091 | 5 ANS | Niche, noir mat, 900 x 300 x 83 mm | 111 |
| 001092 | 5 ANS | Niche, brossé, 900 x 300 x 83 mm | 111 |
| 002903 | 10 ANS | Laiton - Barre droite, Ø 25 mm Chromé - 300 mm | 73 |
| 002904 | 10 ANS | Laiton - Barre droite, Ø 25 mm Chromé - 400 mm | 73 |
| 002905 | 10 ANS | Laiton - Barre droite, Ø 25 mm Chromé - 500 mm | 73 |
| 002906 | 10 ANS | Laiton - Barre droite, Ø 25 mm Chromé - 600 mm | 73 |
| 002943 | 10 ANS | Laiton - Barre droite fixations apparentes Chromé - 300 mm | 73 |
| 002944 | 10 ANS | Laiton - Barre droite fixations apparentes Chromé - 400 mm | 73 |
| 003711 | 5 ANS | CLASSIC Zamak - Crochet simple Chromé | 141 |
| 003712 | 5 ANS | CLASSIC Zamak - Crochet simple Chromé | 141 |
| 003713 | 5 ANS | CLASSIC Zamak - Crochet simple Blanc | 141 |
| 003715 | 5 ANS | CLASSIC Zamak - Crochet double Chromé | 141 |
| 003731 | 5 ANS | CLASSIC Laiton - Porte-peignoir Chromé | 142 |
| 004012 | 10 ANS | Porte-rideaux droit 2 embases coulissantes, chromé, A = 800 mm | 105 |
| 004013 | 10 ANS | Porte-rideaux droit 2 embases coulissantes, chromé, A = 1000 mm | 105 |
| 004014 | 10 ANS | Porte-rideaux droit 2 embases coulissantes, chromé, A = 1200 mm | 105 |
| 004015 | 10 ANS | Porte-rideaux droit 2 embases coulissantes, chromé, A = 1500 mm | 105 |
| 004022 | 10 ANS | Porte-rideaux droit 2 embases coulissantes, chromé, A = 800 mm | 105 |
| 004023 | 10 ANS | Porte-rideaux droit 2 embases coulissantes, chromé, A = 1000 mm | 105 |
| 004024 | 10 ANS | Porte-rideaux droit 2 embases coulissantes, chromé, A = 1200 mm | 105 |
| 004042 | 1 AN | Porte-rideaux droit Ø 16 mm, blanc, A = 800 mm | 105 |
| 004043 | 1 AN | Porte-rideaux droit Ø 16 mm, blanc, A = 1000 mm | 105 |
| 004044 | 1 AN | Porte-rideaux droit Ø 16 mm, chromé, A = 800 mm | 105 |
| 004045 | 1 AN | Porte-rideaux droit Ø 16 mm, chromé, A = 1000 mm | 105 |
| 004051 | 1 AN | Porte-rideaux extensible 2 ventouses, anodisé, A = 750 à 1250 mm | 105 |
| 004052 | 1 AN | Porte-rideaux extensible 2 ventouses, anodisé, A = 1200 à 2200 mm | 105 |
| 004113 | 10 ANS | Porte-rideaux d'angle 90° Ø 16 mm, A = 800 mm B = 800 mm | 106 |
| 004114 | 10 ANS | Porte-rideaux d'angle 90° Ø 16 mm, A = 1000 mm B = 1000 mm | 106 |
| 004115 | 10 ANS | Porte-rideaux d'angle 90° Ø 16 mm, A = 1150 mm B = 800 mm | 106 |
| 004116 | 10 ANS | Porte-rideaux d'angle 90° Ø 16 mm, A = 1200 mm B = 900 mm | 106 |
| 004117 | 10 ANS | Porte-rideaux d'angle 90° Ø 16 mm, A = 900 mm B = 900 mm | 106 |
| 004142 | 1 AN | Porte-rideaux d'angle 90° Ø 16 mm, blanc, A = 800 x 800 mm | 106 |
| 004143 | 1 AN | Porte-rideaux d'angle 90° Ø 16 mm, blanc, A = 1000 x 1000 mm | 106 |
| 004144 | 1 AN | Porte-rideaux d'angle 90° Ø 16 mm, chromé, A = 800 x 800 mm | 106 |
| 004145 | 1 AN | Porte-rideaux d'angle 90° Ø 16 mm, chromé, A = 1000 x 1000 mm | 106 |
| 004172 | 10 ANS | Porte-rideaux en U, chromé | 106 |
| 004202 | 10 ANS | Tendeur plafond recoupable, chromé, A = 900 mm | 106 |
| 004203 | 10 ANS | Tendeur plafond recoupable, chromé, A = 1300 mm | 106 |
| 004226 | 10 ANS | Porte-rideaux droit 2 embases coulissantes, chromé, A = 1800 mm | 105 |
| 004228 | 10 ANS | Porte-rideaux droit 2 embases coulissantes, chromé, A = 2000 mm | 105 |
| 004527 | 10 ANS | Porte-rideaux d'angle 90° Ø 16 mm, A = 1700 mm B = 700 mm | 106 |
| 004631 | 10 ANS | Porte-rideaux droit extensible 2 embases A = 580 à 900 mm | 104 |
| 004632 | 10 ANS | Porte-rideaux droit extensible 2 embases A = 880 à 1500 mm | 104 |
| 004641 | 10 ANS | Porte-rideaux extensible Ø 20 mm, chromé, A = 580 à 900 mm | 107 |
| 004642 | 10 ANS | Porte-rideaux extensible Ø 20 mm, chromé, A = 880 à 1200 mm | 107 |
| 004643 | 10 ANS | Porte-rideaux extensible Ø 20 mm, chromé, A = 1180 à 2100 mm | 107 |
| 004703 | 10 ANS | Embase éco, chromé, L'unité | 108 |
| 004704 | 10 ANS | Embase éco, chromé, La paire | 108 |
| 004705 | 10 ANS | Embase coulissante, chromé | 108 |
| 004715 | 5 ANS | Embase fixation invisible avec manchon, chromé | 108 |
| 004719 | 5 ANS | Coude & 2 manchons d'assemblage, chromé | 108 |
| 004802 | 10 ANS | Tendeur plafond recoupable, chromé, A = 900 mm | 107 |
| 004803 | 10 ANS | Tendeur plafond recoupable, chromé, A = 1300 mm | 107 |
| 004822 | 10 ANS | Tube droit, chromé, A = 500 mm | 108 |
| 004823 | 10 ANS | Tube droit, chromé, A = 600 mm | 108 |

| RÉF. | G. | Désignation | Page |
|--------|--------|--|------|
| 004824 | 10 ANS | Tube droit, chromé, A = 650 mm | 108 |
| 004825 | 10 ANS | Tube droit, chromé, A = 700 mm | 108 |
| 004827 | 10 ANS | Tube droit, chromé, A = 800 mm | 108 |
| 004832 | 10 ANS | Tube droit, chromé, A = 900 mm | 108 |
| 004834 | 10 ANS | Tube droit, chromé, A = 1000 mm | 108 |
| 004843 | 10 ANS | Manchon de rallonge, chromé | 108 |
| 004911 | 10 ANS | Porte-rideaux droit extensible 2 embases A = 620 à 1020 mm | 104 |
| 004912 | 10 ANS | Porte-rideaux droit extensible 2 embases A = 1020 à 1800 mm | 104 |
| 004923 | 10 ANS | Porte-rideaux extensible Ø 20 mm, chromé, A = 1420 à 2050 mm | 107 |
| 005146 | 5 ANS | FIL - Porte-savon mural droit Chromé | 129 |
| 005147 | 5 ANS | FIL - Porte-savon mural angle Chromé | 129 |
| 005153 | 5 ANS | FIL - Panier de douche mural droit Chromé | 128 |
| 005154 | 5 ANS | FIL - Panier de douche mural d'angle Chromé | 128 |
| 005155 | 5 ANS | FIL - Panier de douche mural d'angle Chromé | 128 |
| 005156 | 5 ANS | FIL - Panier de douche à suspendre Chromé | 128 |
| 005157 | 5 ANS | FIL - Panier de douche mural 2 niveaux Chromé | 128 |
| 005158 | 1 AN | FIL - Raclette de douche Poli brillant | 129 |
| 005570 | 2 ANS | Miroir grossissant double face | 148 |
| 005574 | 5 ANS | Miroir rectangulaire | 147 |
| 005575 | 5 ANS | Miroir rond, Rond | 147 |
| 005578 | 5 ANS | Miroir rectangulaire acrylique | 147 |
| 005582 | 2 ANS | Miroir grossissant lumineux rond | 148 |
| 005585 | 5 ANS | CLASSIC Zamak - Tablette verre | 141 |
| 005586 | 5 ANS | CLASSIC Zamak - Tablette verre | 141 |
| 006012 | 5 ANS | CLASSIC Zamak - Support Tablette lavabo Chromé | 141 |
| 006021 | 5 ANS | CLASSIC Zamak - Support Tablette lavabo Chromé | 141 |
| 007124 | 5 ANS | Fixations pour miroir taquet cabochon, Chromé | 147 |
| 007134 | 5 ANS | Fixations pour miroir à vis, Chromé | 147 |
| 007161 | 5 ANS | CLASSIC Zamak - Cache-trou Chromé | 141 |
| 007164 | 5 ANS | CLASSIC Zamak - Cache-trou Blanc | 141 |
| 010111 | 5 ANS | LOFT - Rack porte-serviettes Chromé | 132 |
| 010120 | 5 ANS | LOFT - Porte-serviettes Chromé | 132 |
| 010121 | 5 ANS | LOFT - Porte-serviettes Chromé | 132 |
| 010130 | 5 ANS | LOFT - Porte-peignoir 1 tête Chromé | 130 |
| 010132 | 5 ANS | LOFT - Porte-peignoir 2 têtes Chromé | 130 |
| 010140 | 5 ANS | LOFT - Porte-serviettes Chromé | 132 |
| 010145 | 5 ANS | LOFT - Porte-serviettes anneau Chromé | 130 |
| 010150 | 5 ANS | LOFT - Porte-serviettes Chromé | 132 |
| 010155 | 5 ANS | LOFT - Porte-savon mural Chromé | 131 |
| 010156 | 5 ANS | LOFT - Porte-verre mural Chromé | 131 |
| 010160 | 5 ANS | LOFT - Distributeur papier hygiénique Chromé | 133 |
| 010164 | 5 ANS | LOFT - Réserve papier hygiénique Chromé | 133 |
| 010170 | 5 ANS | LOFT - Tablette lavabo Chromé | 130 |
| 010185 | 5 ANS | LOFT - Rack porte-serviettes étage Chromé | 132 |
| 010203 | 10 ANS | Laiton - Barre droite Ø 25 mm, fixations invisibles Chromé - 300 mm | 72 |
| 010204 | 10 ANS | Laiton - Barre droite Ø 25 mm, fixations invisibles Chromé - 400 mm | 72 |
| 010205 | 10 ANS | Laiton - Barre droite Ø 25 mm, fixations invisibles Chromé - 500 mm | 72 |
| 010206 | 10 ANS | Laiton - Barre droite Ø 25 mm, fixations invisibles Chromé - 600 mm | 72 |
| 013130 | 1 AN | TRIOLO - Porte-serviettes 1 Barre coulissante Blanc | 137 |
| 013160 | 1 AN | TRIOLO - Porte-serviettes Blanc | 137 |
| 013260 | 1 AN | TRIOLO - Porte-serviettes Blanc | 137 |
| 013410 | 10 ANS | Porte-rideaux droit extensible à ventouse, blanc, A = 750 à 1250 mm | 107 |
| 013420 | 10 ANS | Porte-rideaux droit extensible à ventouse, blanc, A = 1200 à 2200 mm | 107 |
| 013500 | 1 AN | TRIOLO - Distributeur papier hygiénique Blanc | 137 |
| 013700 | 1 AN | TRIOLO - Porte-savon mural Blanc | 136 |
| 013730 | 1 AN | TRIOLO - Porte-peignoir Blanc | 136 |
| 013800 | 1 AN | TRIOLO - Porte-verre mural Blanc | 136 |
| 013910 | 1 AN | TRIOLO - Réserve papier hygiénique Blanc | 137 |
| 013920 | 1 AN | Porte-balayette mural, ABS blanc. | 177 |
| 014101 | 1 AN | DUROFORT - Porte-peignoir 1 tête Blanc | 138 |
| 014110 | 5 ANS | Porte-balayette, ABS, Anti-choc. Mural ou à poser, Blanc | 177 |
| 016102 | 2 ANS | DUROFORT - Porte-peignoir 2 têtes Blanc | 138 |
| 016104 | 2 ANS | DUROFORT - Porte-serviettes Blanc | 139 |
| 016105 | 2 ANS | DUROFORT - Porte-serviettes Blanc | 139 |
| 016106 | 2 ANS | DUROFORT - Porte-verre mural Blanc | 138 |
| 016107 | 2 ANS | DUROFORT - Porte-savon mural Blanc | 138 |
| 016108 | 2 ANS | DUROFORT - Distributeur papier hygiénique Blanc | 139 |
| 016109 | 2 ANS | DUROFORT - Distributeur papier hygiénique avec couvercle Blanc | 139 |
| 016110 | 2 ANS | DUROFORT - Porte-balayette Blanc | 139 |
| 016130 | 2 ANS | DUROFORT - Tablette lavabo Blanc | 139 |
| 016160 | 2 ANS | DUROFORT - Tablette lavabo Blanc | 139 |
| 04700 | 10 ANS | Paire de fixations murales avec bouchons Kit Arsis, anthracite | 52 |
| 04704 | 10 ANS | Longueur droite 400 mm Kit Arsis, anthracite | 53 |
| 04706 | 10 ANS | Longueur droite 600 mm Kit Arsis, anthracite | 53 |
| 04708 | 10 ANS | Longueur droite 800 mm Kit Arsis, anthracite | 53 |

| RÉF. | G. | Désignation | Page |
|--------|--------|--|------|
| 04712 | 10 ANS | Longueur droite 1200 mm Kit Arsis, anthracite | 53 |
| 04720 | 10 ANS | Coude 90° angle 2 murs avec fixations murales Kit Arsis, anthracite | 52 |
| 04730 | 10 ANS | Support de liaison 135° avec fixation murale Kit Arsis, anthracite | 52 |
| 04740 | 10 ANS | Jonction droite avec fixation murale Kit Arsis, anthracite | 52 |
| 04750 | 10 ANS | Jonction en T avec fixation murale Kit Arsis, anthracite | 53 |
| 04800 | 10 ANS | Paire de fixations murales avec bouchons Kit Arsis, blanc | 52 |
| 04804 | 10 ANS | Longueur droite 400 mm Kit Arsis, blanc | 53 |
| 04806 | 10 ANS | Longueur droite 600 mm Kit Arsis, blanc | 53 |
| 04808 | 10 ANS | Longueur droite 800 mm Kit Arsis, blanc | 53 |
| 04812 | 10 ANS | Longueur droite 1200 mm Kit Arsis, blanc | 53 |
| 04820 | 10 ANS | Coude 90° angle 2 murs avec fixations murales Kit Arsis, blanc | 52 |
| 04830 | 10 ANS | Support de liaison 135° avec fixation murale Kit Arsis, blanc | 52 |
| 04840 | 10 ANS | Jonction droite avec fixation murale Kit Arsis, blanc | 52 |
| 04850 | 10 ANS | Jonction en T avec fixation murale Kit Arsis, blanc | 53 |
| 043293 | 10 ANS | Laiton - Barre coudeée 90°, Ø 25 mm, chromé | 72 |
| 043532 | 10 ANS | Laiton - Barre coudeée 135°, Ø 25 mm, chromé | 72 |
| 043533 | 10 ANS | Laiton - Barre coudeée 135°, Ø 25 mm, chromé | 72 |
| 043535 | 10 ANS | Laiton - Barre coudeée 135°, Ø 25 mm, 400 x 400 mm, chromé | 73 |
| 044010 | 10 ANS | Rail + cache 100, Arsis Evolution, anodisé brillant et blanc | 24 |
| 044013 | 10 ANS | Rail + cache 100, Arsis Evolution, anodisé brillant et anthracite | 24 |
| 044040 | 10 ANS | Rail + cache 400, Arsis Evolution, anodisé brillant et blanc | 24 |
| 044043 | 10 ANS | Rail + cache 400, Arsis Evolution, anodisé brillant et anthracite | 24 |
| 044050 | 10 ANS | Rail + cache 500, Arsis Evolution, anodisé brillant et blanc | 24 |
| 044053 | 10 ANS | Rail + cache 500, Arsis Evolution, anodisé brillant et anthracite | 24 |
| 044060 | 10 ANS | Rail + cache 600, Arsis Evolution, anodisé brillant et blanc | 24 |
| 044063 | 10 ANS | Rail + cache 600, Arsis Evolution, anodisé brillant et anthracite | 24 |
| 044110 | 10 ANS | Kit platine, Arsis Evolution, blanc | 25 |
| 044113 | 10 ANS | Kit platine, Arsis Evolution, anthracite | 25 |
| 044240 | 10 ANS | Rail 400, Arsis Evolution, anodisé brillant | 25 |
| 044250 | 10 ANS | Rail 500, Arsis Evolution, anodisé brillant | 25 |
| 044260 | 10 ANS | Rail 600, Arsis Evolution, anodisé brillant | 25 |
| 044340 | 10 ANS | Cache 400, Arsis Evolution, anodisé brillant | 24 |
| 044350 | 10 ANS | Cache 500, Arsis Evolution, anodisé brillant | 24 |
| 044360 | 10 ANS | Cache 600, Arsis Evolution, anodisé brillant | 24 |
| 044700 | 10 ANS | Verrous, Arsis Evolution, blanc | 24 |
| 044703 | 10 ANS | Verrous, Arsis Evolution, anthracite | 24 |
| 044710 | 10 ANS | Platine, Arsis Evolution, blanc | 25 |
| 044713 | 10 ANS | Platine, Arsis Evolution, anthracite | 25 |
| 044720 | 10 ANS | Dossier, Arsis Evolution, blanc | 25 |
| 044723 | 10 ANS | Dossier Arsis Evolution, anthracite | 25 |
| 044840 | 10 ANS | Barre amovible 443 mm, Arsis Evolution, blanc et anodisé brillant | 24 |
| 044843 | 10 ANS | Barre amovible 443 mm, Arsis Evolution, anthracite et anodisé brillant | 24 |
| 044850 | 10 ANS | Barre amovible 552,5 mm, Arsis Evolution, blanc et anodisé brillant | 24 |
| 044853 | 10 ANS | Barre amovible 552,5 mm, Arsis Evolution, anthracite et anodisé brillant | 24 |
| 044860 | 10 ANS | Barre amovible 662 mm, Arsis Evolution, blanc et anodisé brillant | 24 |
| 044863 | 10 ANS | Barre amovible 662 mm, Arsis Evolution, anthracite et anodisé brillant | 24 |
| 045130 | 10 ANS | Barre droite 300 mm ErgoLife, avec embases, blanc | 66 |
| 045135 | 10 ANS | Barre droite 300 mm ErgoLife, sans embases, blanc | 66 |
| 045140 | 10 ANS | Barre droite 400 mm ErgoLife, avec embases, blanc | 66 |
| 045145 | 10 ANS | Barre droite 400 mm ErgoLife, sans embases, blanc | 66 |
| 045150 | 10 ANS | Barre droite 500 mm ErgoLife, avec embases, blanc | 66 |
| 045155 | 10 ANS | Barre droite 500 mm ErgoLife, sans embases, blanc | 66 |
| 045160 | 10 ANS | Barre droite 600 mm ErgoLife, avec embases, blanc | 66 |
| 045165 | 10 ANS | Barre droite 600 mm ErgoLife, sans embases, blanc | 66 |
| 045180 | 10 ANS | Barre droite 800 mm ErgoLife, avec embases, blanc | 66 |
| 045185 | 10 ANS | Barre droite 800 mm ErgoLife, sans embases, blanc | 66 |
| 045200 | 10 ANS | Barre droite 1000 mm ErgoLife, avec embases, blanc | 66 |
| 045205 | 10 ANS | Barre droite 1000 mm ErgoLife, sans embases, blanc | 66 |
| 045210 | 10 ANS | Barre droite 1200 mm ErgoLife, avec coude, avec embases, blanc | 66 |
| 045215 | 10 ANS | Barre droite 1200 mm ErgoLife, avec coude, sans embases, blanc | 66 |
| 045220 | 10 ANS | Barre 135° ErgoLife, 3 pts, 400 x 400 mm, avec embases, blanc | 66 |
| 045225 | 10 ANS | Barre 135° ErgoLife, 3 pts, 400 x 400 mm, sans embases, blanc | 66 |
| 045270 | 10 ANS | Barre 90° ErgoLife, 400 x 400 mm, avec embases, blanc | 66 |
| 045275 | 10 ANS | Barre 90° ErgoLife, sans embases, blanc | 66 |
| 045280 | 10 ANS | Barre en L droite ErgoLife, blanc | 67 |
| 045281 | 10 ANS | Barre en L droite ErgoLife, blanc | 67 |
| 045285 | 10 ANS | Barre L droite ErgoLife, sans embases, blanc | 67 |
| 045286 | 10 ANS | Barre en L droite ErgoLife, sans embases, blanc | 67 |
| 045290 | 10 ANS | Barre en L gauche ErgoLife, blanc | 67 |
| 045291 | 10 ANS | Barre en L gauche ErgoLife, blanc | 67 |
| 045295 | 10 ANS | Barre en L gauche ErgoLife, sans embases, blanc | 67 |
| 045296 | 10 ANS | Barre en L gauche ErgoLife, sans embases, blanc | 67 |
| 045315 | 10 ANS | Support douchette coulissant Blanc | 40 |
| 045318 | 10 ANS | Support douchette coulissant Anthracite | 40 |
| 045320 | 10 ANS | Porte-papier pour barre relevable ErgoLife, blanc | 67 |

| RÉF. | G. | Désignation | Page |
|--------|--------|---|------|
| 045330 | 10 ANS | Barre 90° angle 2 murs ErgoLife, 3 pts, blanc | 68 |
| 045335 | 10 ANS | Barre 90° angle 2 murs ErgoLife, 3 pts, sans embases, blanc | 68 |
| 045340 | 10 ANS | Barre en T ErgoLife, avec embases, 600 x 1200 mm, blanc | 67 |
| 045341 | 10 ANS | Barre en T ErgoLife, avec embases, 800 mm, blanc | 67 |
| 045345 | 10 ANS | Barre en T ErgoLife, sans embases, 600 mm, blanc | 67 |
| 045346 | 10 ANS | Barre en T ErgoLife, sans embases, 800 mm, blanc | 67 |
| 045360 | 10 ANS | Barre angle 2 murs ErgoLife, blanc | 68 |
| 045365 | 10 ANS | Barre angle 2 murs ErgoLife, sans embases, blanc | 68 |
| 047501 | 1 AN | CLASSIC - Caillebotis Blanc | 33 |
| 047534 | 10 ANS | CLASSIC - Siège de suspendre Epoxy Blanc | 28 |
| 047572 | 1 AN | Réhausse WC avec abattant, Blanc | 145 |
| 047580 | 1 AN | Réhausse WC, Blanc | 145 |
| 047590 | 10 ANS | Support miroir, Blanc | 147 |
| 047601 | 10 ANS | Miroir orientable | 148 |
| 047610 | 10 ANS | CLASSIC - Plaque de bain Epoxy Blanc | 34 |
| 047620 | 10 ANS | CLASSIC - Siège de baignoire réglable Epoxy Blanc | 35 |
| 047629 | 10 ANS | Siège de douche à lattes, taupe & gris chrome | 28 |
| 047630 | 10 ANS | Siège de douche Classic, blanc | 27 |
| 047631 | 10 ANS | Siège de douche à lattes, blanc & gris chrome | 28 |
| 047632 | 10 ANS | Siège de douche à lattes, grande taille, blanc | 29 |
| 047633 | 10 ANS | Siège de douche à lattes, grande taille, blanc & gris chrome | 29 |
| 047634 | 10 ANS | Siège de douche à lattes, grande taille, taupe & gris chrome | 29 |
| 047640 | 10 ANS | CLASSIC - Siège de baignoire réglable avec dossier Blanc | 35 |
| 047642 | 10 ANS | Siège de douche à lattes, gris & gris chrome | 28 |
| 047643 | 10 ANS | Siège de douche à lattes, grande taille, gris & gris chrome | 29 |
| 047650 | 10 ANS | CLASSIC - Tabouret de douche à lattes Blanc | 33 |
| 047652 | 10 ANS | CLASSIC - Tabouret de douche à lattes Taupe & Gris chromé | 33 |
| 047670 | 10 ANS | ERGONOMIC - Tabouret de douche Ergonomic Blanc | 34 |
| 047678 | 10 ANS | CLASSIC - Tabouret de douche à lattes Grande taille Blanc | 33 |
| 047679 | 10 ANS | CLASSIC - Tabouret de douche à lattes Grande taille Taupe & Gris chromé | 33 |
| 047710 | 10 ANS | Accoudoir, Arsis Evolution, blanc | 11 |
| 047711 | 10 ANS | Accoudoir Arsis Evolution, blanc & gris | 11 |
| 047713 | 10 ANS | Accoudoir Arsis Evolution, anthracite | 11 |
| 047720 | 10 ANS | Dossier + 2 accoudoirs, Arsis Evolution, blanc | 11 |
| 047721 | 10 ANS | Dossier + 2 accoudoirs, Arsis Evolution, blanc et gris | 11 |
| 047723 | 10 ANS | Dossier + 2 accoudoirs, Arsis Evolution, anthracite | 11 |
| 047725 | 10 ANS | ARSIS - Siège ARSIS Blanc & Bois | 11 |
| 047728 | 10 ANS | ARSIS - Siège ARSIS Anthracite & Bois | 11 |
| 047729 | 10 ANS | ARSIS - Siège ARSIS Anthracite | 11 |
| 047730 | 10 ANS | ARSIS - Siège ARSIS Blanc | 11 |
| 047731 | 10 ANS | ARSIS - Siège ARSIS Blanc & Gris Mat | 11 |
| 047733 | 10 ANS | ARSIS - Tablette de douche déclinable ARSIS Noir mat | 12 |
| 047734 | 10 ANS | ARSIS - Siège ARSIS Anthracite & Gris mat | 11 |
| 047735 | 10 ANS | ARSIS - Tablette de douche déclinable ARSIS Blanc | 12 |
| 047739 | 10 ANS | ARSIS - Tablette de douche déclinable ARSIS Anthracite | 12 |
| 047741 | 10 ANS | ARSIS - Support mural ARSIS Blanc | 12 |
| 047745 | 10 ANS | ARSIS - Tablette de douche ARSIS Blanc | 44 |
| 047746 | 10 ANS | ARSIS - Tablette de douche ARSIS Anthracite | 44 |
| 047747 | 10 ANS | ARSIS - Tablette ARSIS Blanc | 41 |
| 047749 | 10 ANS | ARSIS - Siège ARSIS Anthracite & Oxyde | 11 |
| 047750 | 10 ANS | ARSIS - Siège ARSIS Noir Mat | 11 |
| 047751 | 10 ANS | ARSIS - Siège ARSIS Anthracite & Quartz | 11 |
| 047752 | 10 ANS | ARSIS - Siège ARSIS Blanc & Quartz | 11 |
| 047770 | 10 ANS | ARSIS - Tabouret de douche ARSIS Blanc | 32 |
| 047771 | 10 ANS | ARSIS - Tabouret de douche ARSIS Blanc & Gris Mat | 32 |
| 047774 | 10 ANS | ARSIS - Tabouret de douche ARSIS Anthracite & Gris mat | 32 |
| 047820 | 10 ANS | ERGONOMIC - Siège Ergonomic hauteur fixe Blanc avec coussin gris, Assise, dossier et accoudoirs | 31 |
| 047825 | 10 ANS | ERGONOMIC - Siège Ergonomic hauteur réglable Blanc avec coussin gris, Assise, dossier et accoudoirs | 30 |
| 047830 | 10 ANS | ERGONOMIC - Siège Ergonomic hauteur fixe Blanc avec coussin gris, Assise seule | 31 |
| 047835 | 10 ANS | ERGONOMIC - Siège Ergonomic hauteur réglable Blanc avec coussin gris, Assise seule | 30 |
| 047836 | 10 ANS | ERGONOMIC - Siège Ergonomic hauteur réglable Blanc sans coussin, Assise seule | 30 |
| 047930 | 10 ANS | RITMO - Siège RITMO Blanc | 13 |
| 048400 | 1 AN | CLASSIC - Poteau de fixation hors cloison Blanc | 61 |
| 048410 | 10 ANS | ARSIS - Barre d'appui & de relevage multifonctions pour WC Anthracite, gauche | 46 |
| 048420 | 10 ANS | ARSIS - Barre d'appui multifonctions pour WC Anthracite | 46 |
| 048430 | 10 ANS | ARSIS - Barre en L multifonctions pour WC Anthracite | 47 |
| 048440 | 10 ANS | ARSIS - Barre de maintien multifonctions pour WC Anthracite | 47 |
| 048450 | 10 ANS | ARSIS - Barre d'appui multifonctions pour douche Anthracite | 45 |
| 048510 | 10 ANS | ARSIS - Barre d'appui & de relevage multifonctions pour WC Anodisé brillant, droite | 46 |
| 048511 | 10 ANS | ARSIS - Barre d'appui & de relevage multifonctions pour WC Anodisé brillant, gauche | 46 |
| 048520 | 10 ANS | ARSIS - Barre d'appui multifonctions pour WC Anodisé brillant | 46 |
| 048530 | 10 ANS | ARSIS - Barre en L multifonctions pour WC Anodisé brillant | 47 |
| 048540 | 10 ANS | ARSIS - Barre de maintien multifonctions pour WC Anodisé brillant | 47 |
| 048550 | 10 ANS | ARSIS - Barre d'appui multifonctions pour douche Anodisé brillant | 45 |

| RÉF. | G. | Désignation | Page |
|--------|--------|---|------|
| 048610 | 10 ANS | Béquille de soutien Arsis, blanc | 48 |
| 048660 | 10 ANS | Barre relevable 600 mm Arsis, blanc | 48 |
| 048661 | 10 ANS | Barre relevable et béquille de soutien 600 mm Arsis, blanc | 49 |
| 048680 | 10 ANS | Barre relevable 770 mm Arsis, blanc | 48 |
| 048681 | 10 ANS | Barre relevable et béquille de soutien 770 mm Arsis, blanc | 49 |
| 048710 | 10 ANS | Béquille de soutien Arsis, anthracite | 48 |
| 048760 | 10 ANS | Barre relevable 600 mm Arsis, anthracite et chromé | 48 |
| 048761 | 10 ANS | Barre relevable et béquille de soutien 600 mm Arsis, anthracite et chromé | 49 |
| 048780 | 10 ANS | Barre relevable 770 mm Arsis, anthracite & chromé | 48 |
| 048781 | 10 ANS | Barre relevable et béquille de soutien 770 mm Arsis, anthracite et chromé | 49 |
| 048809 | 10 ANS | Inox - Béquille de soutien Brossé | 77 |
| 048810 | 10 ANS | CLASSIC - Béquille de soutien Blanc | 60 |
| 048820 | 10 ANS | CLASSIC - Distributeur papier rouleau Blanc | 61 |
| 048830 | 1 AN | CLASSIC - Rideau pare-éclaboussures Blanc | 61 |
| 048859 | 10 ANS | CLASSIC - Barre relevable avec béquille de soutien 600 mm, blanc | 60 |
| 048860 | 10 ANS | CLASSIC - Barre relevable 600 mm, blanc | 60 |
| 048865 | 10 ANS | Barre relevable 600 mm, blanc & gris chrome | 77 |
| 048866 | 10 ANS | Barre relevable avec béquille de soutien 600 mm, blanc & brossé | 77 |
| 048879 | 10 ANS | CLASSIC - Barre relevable avec béquille de soutien 770 mm, blanc | 60 |
| 048880 | 10 ANS | CLASSIC - Barre relevable 770 mm, blanc | 60 |
| 048885 | 10 ANS | Barre relevable 770 mm, blanc & brossé | 77 |
| 048886 | 10 ANS | Barre relevable avec béquille de soutien 770 mm, blanc & brossé | 77 |
| 048960 | 10 ANS | Barre relevable 600 mm Arsis, blanc & chromé mat | 48 |
| 048961 | 10 ANS | Barre relevable et béquille de soutien 600 mm Arsis, blanc & chromé mat | 49 |
| 048980 | 10 ANS | Barre relevable 770 mm Arsis, blanc & chromé mat | 48 |
| 048981 | 10 ANS | Barre relevable et béquille de soutien 770 mm Arsis, blanc & chromé mat | 49 |
| 049017 | 5 ANS | ARSIS - Porte-balayette Poli brillant | 123 |
| 049018 | 5 ANS | ARSIS - Porte-peignoir Chromé | 122 |
| 049130 | 10 ANS | CLASSIC - Barre droite Ø 30 mm, 300 mm, blanc | 57 |
| 049135 | 5 ANS | Barre droite Soft Ø 30 mm, 300 mm, gris | 64 |
| 049136 | 5 ANS | Barre droite Soft Ø 30 mm, 300 mm, taupe | 64 |
| 049140 | 10 ANS | CLASSIC - Barre droite Ø 30 mm, 400 mm, blanc | 57 |
| 049150 | 10 ANS | CLASSIC - Barre droite Ø 30 mm, 500 mm, blanc | 57 |
| 049160 | 10 ANS | CLASSIC - Barre droite Ø 30 mm, 600 mm, blanc | 57 |
| 049165 | 5 ANS | Barre droite Soft Ø 30 mm, 600 mm, gris | 64 |
| 049166 | 5 ANS | Barre droite Soft Ø 30 mm, 600 mm, taupe | 64 |
| 049180 | 10 ANS | CLASSIC - Barre droite Ø 30 mm, 800 mm, blanc | 57 |
| 049220 | 10 ANS | CLASSIC - Barre coudeée 135°, Ø 30 mm, 265 x 265 mm, blanc | 57 |
| 049225 | 5 ANS | Barre 135° Soft, Ø 30 mm, 265 x 265 mm, gris | 64 |
| 049226 | 5 ANS | Barre 135° Soft, Ø 30 mm, 265 x 265 mm, taupe | 64 |
| 049230 | 10 ANS | CLASSIC - Barre coudeée 135°, Ø 30 mm, 400 x 400 mm, blanc | 57 |
| 049240 | 10 ANS | CLASSIC - Barre coudeée 90°, 400 x 400 mm, blanc | 57 |
| 049250 | 10 ANS | CLASSIC - Barre 90° angle 2 murs, 500 x 500 mm, 3 pts, blanc | 59 |
| 049270 | 10 ANS | CLASSIC - Barre coudeée 135°, Ø 30 mm, 400 x 400 mm, 3 pts, blanc | 57 |
| 049280 | 10 ANS | CLASSIC - Barre 45° droite, 3 pts, blanc | 57 |
| 049290 | 10 ANS | CLASSIC - Barre coudeée 45° gauche, 3 pts, blanc | 57 |
| 049315 | 10 ANS | CLASSIC - Support douchette coulissant Blanc | 59 |
| 049319 | 10 ANS | Laiton - Support douchette coulissant Chromé | 71 |
| 049320 | 10 ANS | CLASSIC - Porte-papier Blanc | 59 |
| 049321 | 10 ANS | CLASSIC - Porte-savon Blanc | 59 |
| 049322 | 10 ANS | CLASSIC - Porte-canne, sac ou vêtement Blanc | 59 |
| 049330 | 10 ANS | CLASSIC - Barre 90° angle 2 murs, 750 x 750 mm, 3 pts, Blanc | 59 |
| 049340 | 10 ANS | CLASSIC - Barre en T Blanc | 58 |
| 049360 | 10 ANS | CLASSIC - Barre d'appui et de maintien angle 2 murs Blanc | 59 |
| 049370 | 10 ANS | CLASSIC - Barre en U Blanc - 800 mm | 58 |
| 049380 | 10 ANS | CLASSIC - Barre en U Blanc - 500 mm | 58 |
| 049390 | 10 ANS | CLASSIC - Barre en L Blanc - version gauche | 58 |
| 049391 | 10 ANS | CLASSIC - Barre en L Blanc - version droite | 58 |
| 049430 | 5 ANS | Barre droite monopoutre, Ø 25 mm, 320 mm, brossé | 75 |
| 049432 | 2 ANS | Barre droite MANA blanc brillant 320 mm | 79 |
| 049433 | 2 ANS | Barre droite MANA blanc mat 320 mm | 79 |
| 049434 | 2 ANS | Barre droite MANA noir mat 320 mm | 79 |
| 049435 | 2 ANS | Barre droite MANA gris 320 mm | 79 |
| 049436 | 2 ANS | Barre droite MANA taupe 320 mm | 79 |
| 049441 | 10 ANS | Barre droite 400 mm Arsis Fantasy, anthracite & quartz | 41 |
| 049445 | 10 ANS | Barre droite 400 mm Arsis Fantasy, blanc & bois | 41 |
| 049448 | 10 ANS | Barre droite 400 mm Arsis Fantasy, anthracite & bois | 41 |
| 049449 | 10 ANS | Barre droite 400 mm Arsis Fantasy, anthracite & oxyde | 41 |
| 049460 | 5 ANS | Barre droite monopoutre, Ø 25 mm, 590 mm, brossé | 75 |
| 049462 | 2 ANS | Barre droite MANA blanc brillant 590 mm | 79 |
| 049463 | 2 ANS | Barre droite MANA blanc mat 590 mm | 79 |
| 049464 | 2 ANS | Barre droite MANA noir mat 590 mm | 79 |
| 049465 | 2 ANS | Barre droite MANA gris 590 mm | 79 |
| 049466 | 2 ANS | Barre droite MANA taupe 590 mm | 79 |
| 049490 | 5 ANS | Barre 135° monopoutre, Ø 25 mm, 348 x 348 mm, brossé | 75 |

| RÉF. | G. | Désignation | Page |
|--------|-------|--|------|
| 049492 | 2 ANS | Barre coudeée 135° MANA Blanc brillant | 79 |
| 049493 | 2 ANS | Barre coudeée 135° MANA Blanc mat | 7 |

| RÉF. | G. | Désignation | Page |
|--------|-------|---|------|
| 052210 | | Support lavabo réglable électrique. Pour lavabo de 18 à 25 kg | 171 |
| 052320 | 5 ANS | Lavabo Royan, blanc | 160 |
| 052330 | 5 ANS | Cornière, 500 mm | 167 |
| 052331 | 5 ANS | Console, 300 mm | 167 |
| 052332 | 5 ANS | Console, 400 mm | 167 |
| 052333 | 5 ANS | Console, Réduite 400 mm | 167 |
| 052334 | 5 ANS | Cornière, 1000 mm | 167 |
| 052335 | 5 ANS | Pied support réglable, Poli brillant | 167 |
| 052336 | | Kit de réparation | 168 |
| 052337 | 5 ANS | Poubelle pour plans vasque, Ronde | 168 |
| 052338 | 5 ANS | Poubelle pour plans vasque, Carrée | 168 |
| 052339 | 5 ANS | Poubelle pour plans vasque, Rectangle | 168 |
| 052600 | 5 ANS | Plan vasque Sanary, 1 vasque, 600 mm | 163 |
| 052601 | 5 ANS | Plan vasque Sanary, 1 vasque, 700 mm | 163 |
| 052602 | 5 ANS | Plan vasque Sanary, 1 vasque, 800 mm | 163 |
| 052603 | 5 ANS | Plan vasque Sanary, 1 vasque, 900 mm | 163 |
| 052604 | 5 ANS | Plan vasque Sanary, 1 vasque, 1000 mm | 163 |
| 052605 | 5 ANS | Plan vasque Sanary, 1 vasque, 1100 mm | 163 |
| 052606 | 5 ANS | Plan vasque Sanary, 1 vasque, 1400 mm | 163 |
| 052607 | 5 ANS | Plan vasque Sanary, 1 vasque, 1600 mm | 163 |
| 052608 | 5 ANS | Plan vasque Sanary, 1 vasque, 2200 mm | 163 |
| 052609 | 5 ANS | Plan vasque Sanary, 2 vasques, 1200 mm | 163 |
| 052610 | 5 ANS | Plan vasque Sanary, 2 vasques, 1600 mm | 163 |
| 052611 | 5 ANS | Plan vasque Sanary, 2 vasques, 2200 mm | 163 |
| 052612 | 5 ANS | Plan vasque Sanary, 3 vasques, 2400 mm | 163 |
| 052613 | 5 ANS | Plan vasque Dinard, blanc | 163 |
| 052614 | 5 ANS | Plan vasque Etretat, blanc, Version droite | 156 |
| 052615 | 5 ANS | Plan vasque Hossegor, blanc | 156 |
| 052616 | 5 ANS | Plan vasque Bastia Blanc | 154 |
| 052617 | 5 ANS | Plan vasque Fréjus, blanc | 156 |
| 052618 | 5 ANS | Plan vasque Menton, blanc, Version droite | 157 |
| 052619 | 5 ANS | Plan vasque Collioure, blanc, Arrondi à droite | 162 |
| 052620 | 5 ANS | Plan vasque Brest, 1 vasque, 700 mm | 159 |
| 052621 | 5 ANS | Plan vasque Brest, 1 vasque, 800 mm | 159 |
| 052622 | 5 ANS | Plan vasque Brest, 1 vasque, 900 mm | 159 |
| 052623 | 5 ANS | Plan vasque Brest, 1 vasque, 1000 mm | 159 |
| 052624 | 5 ANS | Plan vasque Brest, 1 vasque, 1100 mm | 159 |
| 052625 | 5 ANS | Plan vasque Brest, 2 vasques, 2100 mm | 159 |
| 052626 | 5 ANS | Plan vasque Carnac, blanc, Pointe à droite | 155 |
| 052627 | 5 ANS | Plan vasque Deauville, blanc, Arrondi à droite | 162 |
| 052628 | 5 ANS | Plan vasque Biscarosse, blanc, Pointe à droite | 155 |
| 052629 | 5 ANS | Plan vasque Dieppe, blanc | 155 |
| 052630 | 5 ANS | Plan vasque Lacanau, 1 vasque, 600 mm | 160 |
| 052631 | 5 ANS | Plan vasque Lacanau, 1 vasque, 700 mm | 160 |
| 052632 | 5 ANS | Plan vasque Lacanau, 1 vasque, 800 mm | 160 |
| 052633 | 5 ANS | Plan vasque Lacanau, 1 vasque, 900 mm | 160 |
| 052634 | 5 ANS | Plan vasque Lacanau, 1 vasque, 1000 mm | 160 |
| 052635 | 5 ANS | Plan vasque Lacanau, 1 vasque, 1200 mm | 160 |
| 052636 | 5 ANS | Plan vasque Lacanau, 1 vasque, 1400 mm | 160 |
| 052637 | 5 ANS | Plan vasque Lacanau, 1 vasque, 1600 mm | 160 |
| 052638 | 5 ANS | Plan vasque Lacanau, 1 vasque, 2200 mm | 160 |
| 052639 | 5 ANS | Plan vasque Lacanau, 2 vasques, 1200 mm | 160 |
| 052640 | 5 ANS | Plan vasque Lacanau, 2 vasques, 1600 mm | 160 |
| 052641 | 5 ANS | Plan vasque Lacanau, 2 vasques, 2200 mm | 160 |
| 052642 | 5 ANS | Plan vasque Lacanau, 3 vasques, 2400 mm | 160 |
| 052643 | 5 ANS | Plan vasque Bandol, blanc | 158 |
| 052644 | 5 ANS | Plan vasque Biarritz, blanc, Pointe à droite | 154 |
| 052645 | 5 ANS | Plan vasque Sartène, blanc, Version droite | 157 |
| 052646 | 5 ANS | Plan vasque Antibes, blanc, Version droite | 158 |
| 052647 | 5 ANS | Plan vasque Arcachon, Blanc | 154 |
| 052648 | 5 ANS | Plan vasque Sète, 1 vasque, 600 mm | 161 |
| 052649 | 5 ANS | Plan vasque Sète, 1 vasque, 700 mm | 161 |
| 052650 | 5 ANS | Plan vasque Sète, 1 vasque, 800 mm | 161 |
| 052651 | 5 ANS | Plan vasque Sète, 1 vasque, 900 mm | 161 |
| 052652 | 5 ANS | Plan vasque Sète, 1 vasque, 1000 mm | 161 |
| 052653 | 5 ANS | Plan vasque Sète, 1 vasque, 1200 mm | 161 |
| 052654 | 5 ANS | Plan vasque Sète, 1 vasque, 1400 mm | 161 |
| 052655 | 5 ANS | Plan vasque Sète, 1 vasque, 1600 mm | 161 |
| 052656 | 5 ANS | Plan vasque Sète, 1 vasque, 2200 mm | 161 |
| 052657 | 5 ANS | Plan vasque Sète, 2 vasques, 1200 mm | 161 |
| 052658 | 5 ANS | Plan vasque Sète, 2 vasques, 1600 mm | 161 |
| 052659 | 5 ANS | Plan vasque Sète, 2 vasques, 2200 mm | 161 |
| 052660 | 5 ANS | Plan vasque Sète, 3 vasques, 2400 mm | 161 |
| 052661 | 5 ANS | Plan vasque Sète d'angle, blanc, Version droite | 157 |
| 052662 | 5 ANS | Plan vasque Vannes, blanc | 158 |

| RÉF. | G. | Désignation | Page |
|--------|-------|--|------|
| 052663 | 5 ANS | Plan vasque Quiberon, blanc / sans dosseret, 1000 mm | 166 |
| 052663 | 5 ANS | Plan vasque Quiberon, blanc / avec dosseret, 1000 mm | 166 |
| 052664 | 5 ANS | Plan vasque Quiberon, blanc / sans dosseret, 1500 mm | 166 |
| 052664 | 5 ANS | Plan vasque Quiberon, blanc / avec dosseret, 1500 mm | 166 |
| 052665 | 5 ANS | Plan vasque Quiberon, blanc / sans dosseret, 2000 mm | 166 |
| 052665 | 5 ANS | Plan vasque Quiberon, blanc / avec dosseret, 2000 mm | 166 |
| 052666 | 5 ANS | Plan vasque Calvi, 1 vasque, 1000 mm | 162 |
| 052667 | 5 ANS | Plan vasque Calvi, 1 vasque, 1200 mm | 162 |
| 052668 | 5 ANS | Plan vasque Calvi, 1 vasque, 1500 mm | 162 |
| 052669 | 5 ANS | Plan vasque Calvi, 1 vasque, 1800 mm | 162 |
| 052670 | 5 ANS | Plan vasque Calvi, 1 vasque, 2000 mm | 162 |
| 052672 | 5 ANS | Vasque à poser Oléron, Blanc | 113 |
| 052673 | 5 ANS | Plan vasque pour lave-linge Cherbourg, blanc, Vasque à droite | 113 |
| 052674 | 5 ANS | Vasque à poser Mimizan, Blanc | 113 |
| 052675 | 5 ANS | Lave-mains à suspendre Lorient, blanc, Version droite | 113 |
| 052676 | 5 ANS | Lave-bras Hendaye, Blanc | 170 |
| 052677 | 5 ANS | Séparateur d'urinoir Paimpol, Blanc | 169 |
| 052678 | 5 ANS | Plan vasque Brest, 1 vasque, 1500 mm | 159 |
| 052679 | 5 ANS | Plan vasque Brest, 1 vasque, 2100 mm | 159 |
| 052681 | 5 ANS | Plan vasque Antibes, blanc, Version gauche | 158 |
| 052682 | 5 ANS | Plan vasque Biarritz, blanc, Pointe à gauche | 154 |
| 052683 | 5 ANS | Plan vasque Sartène, blanc, Version gauche | 157 |
| 052684 | 5 ANS | Plan vasque Carnac, blanc, Pointe à gauche | 155 |
| 052685 | 5 ANS | Plan vasque Sète d'angle, blanc, Version gauche | 157 |
| 052686 | 5 ANS | Plan vasque Collioure, blanc, Arrondi à gauche | 162 |
| 052687 | 5 ANS | Plan vasque Deauville, blanc, Arrondi à gauche | 162 |
| 052688 | 5 ANS | Plan vasque Biscarosse, blanc, Pointe à gauche | 155 |
| 052689 | 5 ANS | Plan vasque Etretat, blanc, Version gauche | 156 |
| 052690 | 5 ANS | Plan vasque Menton, blanc, Version gauche | 157 |
| 052691 | 5 ANS | Plan vasque pour lave-linge Cherbourg, blanc, Vasque à gauche | 113 |
| 052692 | 5 ANS | Lave-mains à suspendre Lorient, blanc, Version gauche | 113 |
| 063500 | 1 AN | Lave-mains cuve ronde, Poli brillant, Inox aisi 304 | 170 |
| 063560 | 1 AN | Lave-mains cuve ovale, Poli brillant, Inox aisi 304 | 170 |
| 063612 | 5 ANS | CLASSIC Inox - Distributeur papier hygiénique Poli brillant | 144 |
| 063622 | 5 ANS | CLASSIC Inox - Distributeur papier hygiénique avec capot Poli brillant | 144 |
| 063623 | 5 ANS | CLASSIC Inox - Distributeur papier hygiénique avec couvercle Poli brillant | 144 |
| 063624 | 5 ANS | Distributeur papier hygiénique, Grand modèle. Avec couvercle et fermeture à clé, Poli brillant | 176 |
| 063625 | 5 ANS | CLASSIC Inox - Distributeur papier hygiénique avec couvercle Poli brillant | 144 |
| 065144 | 5 ANS | FIL - Porte-éponge & savon mural Poli brillant | 129 |
| 065522 | 5 ANS | FIL - Porte-éponge & savon sur pieds Poli brillant | 129 |
| 065801 | 5 ANS | CLASSIC Inox - Porte-peignoir Poli brillant | 142 |
| 065802 | 5 ANS | CLASSIC Inox - Porte-peignoir Poli brillant | 142 |
| 065803 | 5 ANS | CLASSIC Inox - Porte-peignoir Poli brillant | 142 |
| 100110 | 5 ANS | CUBIC - Rack porte-serviette Chromé | 125 |
| 100115 | 5 ANS | CUBIC - Porte-savon mural Chromé | 124 |
| 100130 | 5 ANS | CUBIC - Porte-peignoir Chromé | 124 |
| 100132 | 5 ANS | CUBIC - Porte-peignoir Chromé | 124 |
| 100140 | 5 ANS | CUBIC - Porte-serviette Chromé | 125 |
| 100142 | 5 ANS | CUBIC - Porte-serviette Chromé | 125 |
| 100145 | 5 ANS | CUBIC - Porte-serviette anneau Chromé | 125 |
| 100150 | 5 ANS | CUBIC - Tablette lavabo Chromé | 124 |
| 100155 | 5 ANS | CUBIC - Porte-verre mural Chromé | 124 |
| 100160 | 5 ANS | CUBIC - Distributeur papier hygiénique Chromé | 125 |
| 100165 | 5 ANS | CUBIC - Distributeur papier hygiénique avec capot Chromé | 125 |
| 100190 | 5 ANS | CUBIC - Porte-balayette mural Chromé | 125 |
| 113501 | 5 ANS | Classic, Distributeur papier hygiénique, Jaune | 140 |
| 113503 | 5 ANS | Classic, Distributeur papier hygiénique, Bleu | 140 |
| 113731 | 5 ANS | Classic, Porte-peignoir 1 tête, Jaune | 140 |
| 113733 | 5 ANS | Classic, Porte-peignoir 1 tête, Bleu | 140 |
| 200110 | 5 ANS | STYLE - Rack Porte-serviettes Brossé | 135 |
| 200115 | 5 ANS | STYLE - Porte-savon mural Brossé | 134 |
| 200130 | 5 ANS | STYLE - Porte-peignoir Brossé | 134 |
| 200132 | 5 ANS | STYLE - Porte-peignoir Brossé | 134 |
| 200140 | 5 ANS | STYLE - Porte-serviettes Brossé | 135 |
| 200142 | 5 ANS | STYLE - Porte-serviettes Brossé | 135 |
| 200150 | 5 ANS | STYLE - Tablette lavabo Brossé | 134 |
| 200160 | 5 ANS | STYLE - Distributeur papier hygiénique avec capot Brossé | 135 |
| 200170 | 5 ANS | STYLE - Réserve papier hygiénique Brossé | 135 |
| 200190 | 5 ANS | STYLE - Porte-balayette mural Brossé | 135 |
| 300110 | 5 ANS | PURE - Rack porte-serviette Chromé | 127 |
| 300115 | 5 ANS | PURE - Porte-savon mural Chromé | 126 |
| 300130 | 5 ANS | PURE - Porte-peignoir Chromé | 126 |
| 300132 | 5 ANS | PURE - Porte-peignoir Chromé | 126 |
| 300140 | 5 ANS | PURE - Porte-serviette Chromé | 126 |
| 300142 | 5 ANS | PURE - Porte-serviette Chromé | 126 |

| RÉF. | G. | Désignation | Page |
|--------|--------|---|------|
| 300150 | 5 ANS | PURE - Tablette lavabo Chromé | 126 |
| 300160 | 5 ANS | PURE - Distributeur papier hygiénique Chromé | 127 |
| 300170 | 5 ANS | PURE - Réserve papier hygiénique Chromé | 127 |
| 300190 | 5 ANS | PURE - Porte-balayette mural Chromé | 127 |
| 381532 | 10 ANS | Barre 135°, Ø 32 mm, chromé | 70 |
| 381533 | 10 ANS | Barre 135°, Ø 32 mm, chromé | 70 |
| 381533 | 10 ANS | Barre 135°, Ø 32 mm, chromé | 70 |
| 381535 | 10 ANS | Barre 135°, Ø 32 mm, 3 pts, chromé | 70 |
| 381536 | 10 ANS | Barre angle 2 murs, Ø 32 mm, chromé | 71 |
| 381537 | 10 ANS | Barre d'appui en T, Ø 32 mm, 1000 x 600 mm, chromé | 71 |
| 381538 | 10 ANS | Barre d'appui en L, à droite, Ø 32 mm, chromé | 71 |
| 381539 | 10 ANS | Barre d'appui en L, à gauche, Ø 32 mm, chromé | 71 |
| 381834 | 10 ANS | Barre droite, Ø 32 mm, 400 mm, chromé | 70 |
| 381835 | 10 ANS | Barre droite, Ø 32 mm, 500 mm, chromé | 70 |
| 381836 | 10 ANS | Barre droite, Ø 32 mm, 600 mm, chromé | 70 |
| 381838 | 10 ANS | Barre droite, Ø 32 mm, 800 mm, chromé | 70 |
| 381940 | 10 ANS | Barre droite, Ø 32 mm, 1000 mm, chromé | 70 |
| 400711 | 5 ANS | ALUR - Porte-peignoir, Noir mat | 117 |
| 400712 | 5 ANS | ALUR - Porte-serviette 1 barre, Noir mat | 118 |
| 400713 | 5 ANS | ALUR - Distributeur papier hygiénique, Noir mat | 120 |
| 400715 | 5 ANS | ALUR - Distributeur papier hygiénique double avec tablette, Noir mat | 120 |
| 400716 | 5 ANS | ALUR - Réserve papier hygiénique, Noir mat | 120 |
| 400717 | 5 ANS | ALUR - Porte-balayette mural, Noir mat | 120 |
| 400718 | 5 ANS | ALUR - Crochet porte-peignoir, Noir mat | 116 |
| 400719 | 5 ANS | ALUR - Crochet porte-peignoir double, Noir mat | 116 |
| 400720 | 5 ANS | ALUR - Porte-serviette 2 barres, Noir mat | 118 |
| 400721 | 5 ANS | ALUR - Rack porte-serviette, Noir mat | 118 |
| 400722 | 5 ANS | ALUR - Porte-savon, Noir mat | 117 |
| 400723 | 5 ANS | ALUR - Tablette lavabo, Noir mat | 117 |
| 400724 | 5 ANS | ALUR - Tablette lavabo avec porte-verre, Noir mat | 117 |
| 400726 | 5 ANS | ALUR - Tablette de douche rectangulaire, Noir mat | 119 |
| 400727 | 5 ANS | ALUR - Tablette de douche 2 niveaux, Noir mat | 119 |
| 400728 | 5 ANS | ALUR - Tablette de douche triangulaire, Noir mat | 119 |
| 400729 | 5 ANS | ALUR - Tablette de douche angle en L, Noir mat | 119 |
| 400811 | 5 ANS | ALUR - Porte-peignoir, Blanc mat | 117 |
| 400812 | 5 ANS | ALUR - Porte-serviette 1 barre, Blanc mat | 118 |
| 400813 | 5 ANS | ALUR - Distributeur papier hygiénique, Blanc mat | 120 |
| 400815 | 5 ANS | ALUR - Distributeur papier hygiénique double avec tablette, Blanc mat | 120 |
| 400816 | 5 ANS | ALUR - Réserve papier hygiénique, Blanc mat | 120 |
| 400817 | 5 ANS | ALUR - Porte-balayette mural, Blanc mat | 120 |
| 400818 | 5 ANS | ALUR - Crochet porte-peignoir, Blanc mat | 116 |
| 400819 | 5 ANS | ALUR - Crochet porte-peignoir double, Blanc mat | 116 |
| 400820 | 5 ANS | ALUR - Porte-serviette 2 barres, Blanc mat | 118 |
| 400821 | 5 ANS | ALUR - Rack porte-serviette, Blanc mat | 118 |
| 400822 | 5 ANS | ALUR - Porte-savon, Blanc mat | 117 |
| 400823 | 5 ANS | ALUR - Tablette lavabo, Blanc mat | 117 |
| 400824 | 5 ANS | ALUR - Tablette lavabo avec porte-verre, Blanc mat | 117 |
| 400826 | 5 ANS | ALUR - Tablette de douche rectangulaire, Blanc mat | 119 |
| 400827 | 5 ANS | ALUR - Tablette de douche 2 niveaux, Blanc mat | 119 |
| 400828 | 5 ANS | ALUR - Tablette de douche triangulaire, Blanc mat | 119 |
| 400829 | 5 ANS | ALUR - Tablette de douche angle en L, Blanc mat | 119 |
| 400911 | 5 ANS | ALUR - Porte-peignoir, Gris mat | 117 |
| 400912 | 5 ANS | ALUR - Porte-serviette 1 barre, Gris mat | 118 |
| 400913 | 5 ANS | ALUR - Distributeur papier hygiénique, Gris mat | 120 |
| 400915 | 5 ANS | ALUR - Distributeur papier hygiénique double avec tablette, Gris mat | 120 |
| 400916 | 5 ANS | ALUR - Réserve papier hygiénique, Gris mat | 120 |
| 400917 | 5 ANS | ALUR - Porte-balayette mural, Gris mat | 120 |
| 400918 | 5 ANS | ALUR - Crochet porte-peignoir, Gris mat | 116 |
| 400919 | 5 ANS | ALUR - Crochet porte-peignoir double, Gris mat | 116 |
| 400920 | 5 ANS | ALUR - Porte-serviette 2 barres, Gris mat | 118 |
| 400921 | 5 ANS | ALUR - Rack porte-serviette, Gris mat | 118 |
| 400922 | 5 ANS | ALUR - Porte-savon, Gris mat | 117 |
| 400923 | 5 ANS | ALUR - Tablette lavabo, Gris mat | 117 |
| 400924 | 5 ANS | ALUR - Tablette lavabo avec porte-verre, Gris mat | 117 |
| 400926 | 5 ANS | ALUR - Tablette de douche rectangulaire, Gris mat | 119 |
| 400927 | 5 ANS | ALUR - Tablette de douche 2 niveaux, Gris mat | 119 |
| 400928 | 5 ANS | ALUR - Tablette de douche triangulaire, Gris mat | 119 |
| 400929 | 5 ANS | ALUR - Tablette de douche angle en L, Gris mat | 119 |
| 490130 | 5 ANS | Antibactérien - Barre droite Blanc Ø 30 mm, 300 mm | 62 |
| 490140 | 10 ANS | Antibactérien - Barre droite Blanc Ø 30 mm, 400 mm | 62 |
| 490160 | 10 ANS | Antibactérien - Barre droite Blanc Ø 30 mm, 600 mm | 62 |
| 490270 | 10 ANS | Antibactérien - Barre coudeée 135° Blanc | 62 |
| 490340 | 10 ANS | Antibactérien - Barre en T Blanc | 63 |
| 490360 | 10 ANS | Antibactérien - Barre en T angle 2 murs Blanc | 63 |
| 607864 | 10 ANS | Porte-balayette, Poli brillant, A = 735 mm / Manche long | 177 |

| RÉF. | G. | Désignation | Page |
|--------|-------|--|------|
| 607868 | 5 ANS | Porte-balayette, Poli brillant, A = 390 mm / Manche standard | 177 |
| 693312 | 5 ANS | Anneaux rideaux de douche, chromé, Fil laiton chromé. | 109 |
| 801080 | 5 ANS | Receveur Fitéo 1000 x 800 mm | 101 |
| 801090 | 2 ANS | Receveur Fitéo 900 x 900 mm | 101 |
| 801270 | 2 ANS | Receveur Fitéo 1200 x 700 mm | 101 |
| 801280 | 2 ANS | Receveur Fitéo 1200 x 800 mm | 101 |
| 801290 | 2 ANS | Receveur Fitéo 1200 x 900 mm | 101 |
| 801470 | 2 ANS | Receveur Fitéo 1400 x 700 mm | 101 |
| 801480 | 2 ANS | Receveur Fitéo 1400 x 800 mm | 101 |
| 801490 | 2 ANS | Receveur Fitéo 1400 x 900 mm | 101 |
| 801670 | 2 ANS | Receveur Fitéo 1600 x 700 mm | 101 |
| 801680 | 2 ANS | Receveur Fitéo 1600 x 800 mm | 101 |

1. Dispositions générales
 Les présentes conditions générales de ventes (ci-après, « CGV ») régissent, dans le strict respect des dispositions impératives de l'article L. 441-1 du Code de commerce, les relations contractuelles entre PELLET ASC et ses Clients. Elles constituent le socle de la négociation commerciale. L'ensemble des offres, accords et prestations de PELLET ASC est exclusivement régi par les CGV, à l'exclusion de tous autres documents tels que des prospectus, catalogues, émis par PELLET ASC et qui n'ont qu'une valeur indicative. Aucune condition particulière ne peut, sauf acceptation formelle et écrite de PELLET ASC, prévaloir sur les présentes CGV. Toute condition contraire opposée par le Client sera donc inopposable à PELLET ASC, quel que soit le moment où elle aura pu être portée à sa connaissance. Le fait que PELLET ASC ne se prévale pas à un moment donné de l'une quelconque des conditions des présentes CGV ne peut être interprété comme valant renonciation à se prévaloir ultérieurement de l'une quelconque desdites conditions. Les présentes CGV annulent et remplacent toutes les conditions antérieures. Elles demeurent en vigueur jusqu'à leur remplacement par une version plus récente. PELLET ASC se réserve le droit de modifier, à tout moment en cours d'exécution, les présentes CGV. Les CGV applicables sont celles en vigueur à la date de la conclusion du contrat avec le Client. Toute modification des CGV sera réputée acceptée par le Client si, après notification écrite, celui-ci ne formule aucune opposition dans un délai de trente (30) jours.

2. Commandes
 Toute commande n'est considérée comme valable que si elle précède la quantité de produits, le prix convenu, le lieu et la date de livraison ou de l'emlevement. Une commande n'est considérée comme acceptée qu'une fois qu'elle a été confirmée par écrit par PELLET ASC. Toute passation de commande entraîne pour le Client l'acceptation pleine et entière des CGV de PELLET ASC, la reconnaissance en avoir parfaitement connaissance et la renonciation à se prévaloir de ses propres conditions d'achat. Aucune annulation ou modification de commande de la part du Client ne pourra être effectuée sans l'accord écrit préalable de PELLET ASC. En tout état de cause, aucune modification ou annulation ne sera acceptée si la commande a commencé à être exécutée par PELLET ASC. PELLET ASC se réserve la faculté de refuser la commande ou de faire porter son acceptation sur une partie de celle-ci, sans qu'aucune autre communication de la part de PELLET ASC ne soit nécessaire. Aucune indemnité, somme de quelque nature que ce soit ne pourra être appliquée, déduite, compensée ou facturée à PELLET ASC pour les cas visés au présent article.

3. Dimensions et spécifications
 Les dimensions, poids, structures, aspects, couleurs des produits montrés dans les catalogues ou sur d'autres supports commerciaux de PELLET ASC sont indicatifs. Ces éléments peuvent donc être modifiés par PELLET ASC, à tout moment et sans préavis, dans l'intérêt de l'amélioration des produits. Il en est de même des dessins, photographies ou schémas présents dans les catalogues ou sur d'autres supports commerciaux de PELLET ASC, qui n'ont aucune valeur contractuelle et qui peuvent donc être modifiés ou retirés à tout moment et sans préavis.

4. Prix
 Les produits sont toujours facturés aux prix en vigueur au moment de l'expédition. Tous les prix de PELLET ASC s'entendent net en euros et hors taxes. Les frais d'assurance et les frais de transports ne sont pas compris.

Afin de satisfaire aux dispositions de l'article L.541-10 du Code de l'Environnement, PELLET ASC adhère aux filières de collecte et recyclage. PELLET ASC facturera ainsi à ses Clients une éco-contribution définie par le barème de Reco-organisme.

Les prix communiqués par PELLET ASC ne sont qu'indicatifs et peuvent être modifiés suivant notification préalable de PELLET ASC. Seule la commande confirmée par PELLET ASC contient les prix définitifs.

Toutes augmentations des taxes existantes et toutes nouvelles taxes qui pourraient être créées avant la livraison des produits seront répercutées sur la facture adressée au Client. Tout changement du taux de la TVA pourra être répercuté sur le prix des produits ou des services.

5. Conditions de paiement
 Sauf accord contraire de PELLET ASC, les factures doivent être réglées dans un délai maximum de quarante-cinq (45) jours fin de mois à partir de la date d'émission de la facture, lettre de change, billet à ordre ou virement. Les traites ou l'acceptation de règlement ne constituent en aucun cas une dérogation à la condition du lieu de paiement qui est au siège social de PELLET ASC. En cas d'inexécution totale ou partielle du Client de ses obligations de paiement ou en cas de retard de paiement et sans qu'une mise en demeure ne soit nécessaire, PELLET ASC se réserve le droit de :
 -appliquer, de plein droit, des pénalités de retard à un taux égal au taux d'intérêt appliqué par la Banque centrale européenne à son opération de refinancement la plus récente majorée de 10 points de pourcentage ; et
 -exiger, en vertu de l'article L.441-10 du Code de commerce, le paiement de plein droit d'une indemnité forfaitaire pour frais de recouvrement d'un minimum de quarante (40) euros HT. Si le montant des frais de recouvrement est supérieur à celui de l'indemnité forfaitaire, PELLET ASC sera en droit de réclamer une indemnisation supplémentaire sur justification des frais engagés.

Les intérêts de retard et indemnités sont exigibles le jour suivant la date de règlement figurant sur la facture et jusqu'au complet paiement des sommes dues. PELLET ASC se réserve le droit de suspendre toute commande en cours ou de l'annuler en cas d'inexécution totale ou partielle du Client de ses obligations de paiement ou de retard. A défaut de paiement du prix à l'échéance convenue, PELLET ASC pourra, quarante-huit (48) heures après une mise en demeure restée infructueuse, procéder de plein droit à la résolution de la vente concernée par le défaut de paiement et demander la restitution des produits, sans préjudice de tous autres dommages-intérêts. Les acomptes déjà versés lui resteront acquis en contrepartie de la jouissance des marchandises dont aura bénéficié le Client. En aucun cas, les paiements ne peuvent être suspendus ni faire l'objet d'une quelconque compensation à la seule initiative du Client sans l'accord écrit et préalable de PELLET ASC, notamment en cas de dégradation par le Client d'un retard de livraison ou d'une non-conformité des produits livrés et, ce, quelles que soient les dispositions éventuellement contraires pouvant figurer dans les conditions d'achat du Client. Le paiement en tout ou partie d'une facture par voie de compensation qui n'aurait pas été expressément autorisé par PELLET ASC sera considéré comme (i) un défaut de paiement de la facture correspondante et traité conformément aux dispositions du présent article et (ii) une pratique restrictive de concurrence au sens de l'article L. 442-1, du Code de commerce.

6. Livraison et transfert des risques
a. Modalités
 La livraison s'effectue conformément à la commande, soit par la remise directe du produit au Client, soit par simple avis de mise à disposition, soit par délivrance à un expéditeur ou un transporteur dans les locaux de PELLET ASC.
b. Délais
 Les livraisons ne sont opérées qu'en fonction des disponibilités et dans l'ordre d'arrivée des commandes. PELLET ASC est autorisée à procéder à des livraisons de façon globale ou partielle. Sauf stipulation expresse contraire sur le bon de commande, les délais de livraison sont donnés à titre indicatif. Les retards éventuels de livraison ne donnent ainsi pas le droit au Client d'annuler la vente, de refuser les produits, de suspendre le paiement, de réclamer des dommages et intérêts ou des pénalités. En cas d'obstacles momentanés, les délais de livraison sont prolongés ou les dates de livraison sont décalées selon la durée de la perturbation, sans qu'il puisse être imposé à PELLET ASC de pénalités ou le versement d'indemnités, de dommages et intérêts ou de frais en rapport avec cette situation. En toute hypothèse, la livraison dans les délais ne peut intervenir que si le Client est à jour de ses obligations envers PELLET ASC, quelle qu'en soit la cause.

c. Risques
 Que les frais de transports soient ou non à la charge du Client, les livraisons se font aux risques et périls du Client. Il appartient au Client, en cas d'avaries ou de manquant de faire toutes constatations nécessaires et de confirmer ses réserves par acte extrajudiciaire ou par lettre recommandée avec avis de réception auprès du transporteur dans les trois (3) jours qui suivent la réception des marchandises. Le jour de transfert des risques est celui où la marchandise quitte l'usine ou qu'elle est prête à l'expédition et tenue à la disposition au Client.

7. Taux de service
 Le taux de service s'entend comme le rapport entre la quantité livrée dans le respect du schéma logistique et la quantité commandée et validée dans les conditions acceptées par PELLET ASC lors de la commande. L'appréciation du respect du niveau de taux de service contractuellement convenu entre les parties, devra, conformément aux dispositions impératives de l'article L. 441-17 du Code de commerce et aux lignes directrices de la DGCCRF du 21 septembre 2023, prendre en compte une marge d'erreur raisonnablement suffisante. Cette marge pourra varier d'une situation à une autre, et sera fonction des spécificités de l'activité et du contrat conclu avec chaque Client.

8. Coopération commerciale et obligations destinées à favoriser la relation commerciale
 Conformément aux dispositions impératives des articles L. 441-1 et L. 441-3 du Code de commerce, en cas de conditions particulières convenues avec le Client, une convention conclue pour une durée d'un an, de deux ans ou de trois ans, établie entre PELLET ASC et le Client interviendra avant le 1er mars de l'année de son entrée en vigueur et définira l'ensemble des obligations auxquelles se sont engagés les parties en vue de fixer le prix à l'issue de la négociation commerciale. La rémunération des obligations et services effectivement prévues à l'article L. 441-3 du Code de commerce ou les réductions de prix afférentes ne doivent pas être manifestement disproportionnées par rapport à leur valeur tangible pour PELLET ASC. Les factures de services propres à favoriser la commercialisation des produits et/ou d'autres services seront payées après constatation de la réalisation effective de la prestation par PELLET ASC. Ces factures ainsi que les ristournes ne seront pas compensables unilatéralement avec les factures de vente des produits et ne pourront pas être déduites du règlement de ces dernières, toute déduction unilatérale étant à la fois constitutive d'une pratique restrictive de concurrence au sens de l'article L. 442-1 du Code de commerce et d'un défaut de paiement par le Client. Lorsque le montant d'un avantage financier (rémunération des obligations de services ou ristourne) est déterminé par application d'un pourcentage sur le chiffre d'affaires, celui-ci s'entend net de tous droits, contributions et taxes. La base ristournable sera constituée du chiffre d'affaires effectivement encaissé et diminué de toutes sommes retenues par le Client à quelque titre que ce soit et tout particulièrement au titre de la facturation de pénalités logistiques, quelle que soit leur motivation, sauf acceptation préalable et écrite de PELLET ASC.

9. Rappel de la portée de l'article L. 441-17 du Code de commerce
 Conformément aux dispositions impératives de l'article L. 441-17 du Code de commerce, les éventuelles pénalités logistiques devront, en tout état de cause, être (i) strictement proportionnées au préjudice effectivement subi par le Client au regard de l'exécution des engagements dans la limite d'un plafond équivalent à 2% de la valeur des produits commandés relevant de la catégorie de produits au sein de laquelle l'exécution des engagements contractuels a été constatée et (ii) limitées aux seuls cas où le manquement aurait effectivement causé une rupture de stocks en rayons. En application des dispositions impératives de l'article L. 441-17 du Code de commerce et des Lignes directrices de la DGCCRF du 21 septembre 2023, le Client devra, de bonne foi, et concomitamment à la transmission de l'avis de pénalité, apporter la preuve écrite de l'existence du préjudice subi du fait reproché à PELLET ASC en le démontrant et en le documentant ainsi que l'existence du lien de causalité entre le manquement contractuel reproché et le préjudice subi. Par ailleurs, et conformément aux dispositions impératives de l'article L. 441-17 du Code de commerce, les déductions d'office sur le montant de la facture sont strictement prohibées.

10. Réclamations et retours
a. Réclamations
 Sans préjudice des dispositions à prendre vis-à-vis du transporteur, les vices apparents ou sur la non-conformité du produit livré au produit commandé ou au bordereau d'expédition, doivent être formulés par écrit à PELLET ASC au plus tard dans les trois (3) jours suivant réception de la marchandise. Les réclamations concernant la non-conformité apparente des marchandises ne peuvent être prises en compte que si elles ont été portées à la connaissance de PELLET ASC avant la pose des produits. Il appartiendra au Client de fournir toute justification quant à la réalité des vices ou anomalies constatés. Il devra laisser à PELLET ASC toute facilité pour procéder à la constatation de ces vices et pour y porter remède. Il s'abstiendra d'intervenir lui-même ou de faire intervenir un tiers à cette fin. Pour les produits vendus en conditionnement, les poids et mesures au départ font foi des quantités livrées. Toute réclamation relative à la qualité d'une marchandise ne peut en aucun cas suspendre le paiement de celle-ci, sauf si un défaut a été préalablement reconnu par PELLET ASC avant l'échéance de la facture. En cas de vice apparent ou de non-conformité des produits livrés, dûment constaté par PELLET ASC dans les conditions prévues ci-dessus, le Client pourra obtenir le remplacement gratuit, ou le remboursement des produits au choix de PELLET ASC, à l'exclusion de toute indemnité ou dommages-intérêts.

b. Retours
 Le retour de la marchandise doit être fait uniquement en port dû et après l'accord écrit de PELLET ASC, faute de quoi les retours seront refusés par le service réception.

Aucun retour n'est accepté pour :
 -les panneaux muraux décoratifs et les accessoires associés ;
 -les plans vasques sur mesure ou incluant une option spécifique (trou de robinetterie, recoupe, dosseret, etc.) ; et
 -le matériel électrique.
 Les marchandises renvoyées sont accompagnées d'un bon de retour à fixer sur le colis et doivent être dans l'état où le fournisseur les a livrées, sans aucune trace d'utilisation, modification ou détérioration.
 Dans les cas où un retour est accepté, les conditions suivantes s'appliquent :
 -Un abattement de 10 % sur la valeur initiale sera appliqué pour les produits retournés dans un délai maximum d'un mois (1) à compter de la date d'achat ;
 -Un abattement de 30 % sera appliqué pour les produits retournés entre un (1) et douze (12) mois à compter de la date d'achat ;
 -Aucun retour ne sera accepté au-delà de douze mois.

11. Garantie
 La garantie de PELLET ASC se limite à une utilisation des produits dans le respect : (i) des usages prévus, (ii) des conditions adaptées aux spécifications techniques des produits, (iii) des normes en vigueur, (iv) des préconisations d'emploi, et (v) des révisions et entretiens réguliers conformément aux recommandations de PELLET ASC. La garantie exclut tous dommages-intérêts, et notamment tous les frais liés à la pose ou à la dépose des produits, au transport, au déplacement et autres frais, quelle qu'en soit la cause.
La garantie exclut également les dommages causés par :
 -une utilisation, modification, installation inappropriée ou un montage erroné du produit ;
 -un entretien insuffisant ou non conforme aux instructions de PELLET ASC ;
 -l'utilisation de produits abrasifs, corrosifs ou chlorés sur le produit ;
 -une qualité inadéquate de l'eau (dépôts de tartre, sable, etc.) ou le manque de aération de la pièce ;
 -l'usure naturelle des pièces ; et
 -les phénomènes chimiques ou électrolytiques de l'installation.
 Elle ne couvre pas non plus les modifications des produits faites par le Client ou par un tiers et sans l'accord préalable de PELLET ASC ou avec des pièces qui ne sont pas d'origine.
 La garantie exclut également les préjudices liés à une potentielle interruption d'activité ou encore ceux causés aux biens/autres que les biens concernés) et aux personnes. La garantie

ne couvre pas les pièces d'usure telles que les joints, garnitures en caoutchouc, clapets, etc. Les produits doivent être installés de manière à pouvoir être retirés sans causer de dommages, ni aux produits eux-mêmes, ni aux éléments environnants. La garantie ne s'applique qu'aux produits fabriqués par PELLET ASC. PELLET ASC ne remplacera gratuitement que les pièces défectueuses après expertises par les services techniques de PELLET ASC, et le remplacement se fera par des pièces identiques, ou, si ce n'est pas possible, par des pièces aux caractéristiques équivalentes et permettant un usage équivalent. Toute intervention au titre de la garantie (réparation, remplacement, modification d'un produit) au cours de la période de garantie n'entraîne pas une extension de sa durée initiale et la mise en œuvre de la garantie ne peut en aucun cas être utilisée comme motif pour retarder les paiements dus à PELLET ASC. La fourniture de pièces détachées nécessaires à l'usage normal du produit est assurée pendant deux (2) ans à compter de l'arrêt de la commercialisation du dit produit. Toute décision du Client d'organiser un rappel de produits, pour quelque cause que ce soit, sans avoir obtenu l'accord préalable et écrit de PELLET ASC sur ce point ou qui n'aurait pas été imposée par une autorité compétente sera pleinement inopposable à PELLET ASC. A ce titre, tous les frais ou coûts générés par le Client du fait de ce rappel de produits PELLET ASC resteront à la charge exclusive du Client.

12. Limitation de responsabilité
 La responsabilité de PELLET ASC se limite au remplacement des pièces jugées défectueuses par son service technique, et est exclue dans les cas mentionnés à l'article 11. En tout état de cause, la responsabilité de PELLET ASC sera limitée aux dommages matériels directs causés au Client, prévisibles lors de la conclusion du contrat de vente (conformément à l'article 1231-3 du Code civil) et prouvés par ce dernier, à l'exclusion des dommages immatériels ou indirects. Le Client se porte garant de la renonciation à recourir de ses assureurs ou de tiers en relation contractuelle avec lui, contre PELLET ASC et ses assureurs au-delà des limites et exclusions fixées ci-dessous.

13. Force majeure
 PELLET ASC ne saurait être tenue pour responsable des conséquences, directes ou indirectes, subies, résultant d'un cas constitutif de force majeure telle que défini par la jurisprudence constante des tribunaux français, en application de l'article 1218 du Code civil. Sont considérés comme des cas de force majeure, sans que cette liste soit limitative, les épidémies ou pandémies, les troubles sociaux, les grèves de toute nature, les interruptions des moyens de transport et les problèmes d'approvisionnement, la guerre, l'émeute, l'incendie, les accidents, et, plus généralement, tous les événements susceptibles d'être qualifiés de « force majeure » par la jurisprudence des Tribunaux et Cours françaises. En cas de survenance d'un cas de force majeure, PELLET ASC devra en informer le Client par écrit dans les meilleurs délais et lui indiquer les raisons pour lesquelles elle se trouve en incapacité d'exécuter ses obligations. Dans une telle hypothèse, les obligations PELLET ASC seront suspendues pour toute la durée du cas de force majeure, et ce sans indemnité ni dommages-intérêts ou autres frais.

14. Imprévision
 Les Parties conviennent, conformément aux dispositions de l'article 1195 du Code civil, que dans l'hypothèse où les données sur lesquelles est basée une commande seraient modifiées dans des proportions telles que l'exécution du contrat par PELLET ASC deviendrait excessivement difficile, elles se consulteront mutuellement et devront, de bonne foi, faire preuve de compréhension mutuelle en vue de convenir des ajustements qui apparaîtraient strictement nécessaires à la suite de circonstances qui n'étaient pas raisonnablement prévisibles à la date de conclusion de la commande et ce afin que renaisissent les conditions d'un accord équitable et pérenne. En cas de refus ou d'échec de la renégociation, PELLET ASC se réserve la possibilité d'annuler la commande en adressant un courrier recommandé avec accusé de réception au Client, sans qu'aucune indemnité, dommage et intérêt ou autres frais ne puissent lui être réclamés.

15. Réserve de propriété
 Tous les produits vendus restent la propriété de PELLET ASC, jusqu'au paiement complet et effectif de leur prix en principal, intérêts et accessoires. Le transfert des risques intervient dès la livraison. Le défaut de paiement du prix à l'échéance convenue pourra entraîner la revendication des produits. Les produits en la possession du Client sont présumés correspondre aux produits imprimés. Les produits devant alors être restitués immédiatement à PELLET ASC aux frais, risques et périls du Client qui s'y oblige et ce, sur simple demande. Le Client s'engage, en conséquence, à souscrire dès à présent, un contrat d'assurance garantissant les risques de perte, vol ou destruction des marchandises désignées.

16. Propriété industrielle et intellectuelle
 Les droits de propriété intellectuelle de PELLET ASC incluent notamment les noms, marques, logos, visuels ou tout autre signe distinctif (ci-après ensemble, les « Signes Distinctifs »).
A ce titre, il est interdit de :
 -dénigrer ou discréditer les marques, noms commerciaux, biens, services ou activités ou tout autre Signe Distinctif de PELLET ASC ;
 -tirer indûment profit de la notoriété attachée à une marque, à un nom commercial, ou tout autre Signe Distinctif de PELLET ASC ; et
 -copier ou imiter toute marque de PELLET ASC, nom commercial, logo, étiquette, ou tout autre Signe Distinctif d'un produit de PELLET ASC.

Il est rappelé que la vente des produits ne confère au Client aucune licence ou droit d'usage sur les marques, logos, packagings et d'une manière générale, sur les créations relevant de la propriété intellectuelle et / ou tout autre Signe Distinctif de PELLET ASC et/ou ses produits. Le Client s'oblige préalablement à tout emploi des marques et autres Signes Distinctifs de PELLET ASC, de l'image des produits à des fins publicitaires ou promotionnelles, à informer préalablement PELLET ASC. Le Client s'engage à informer sans délai PELLET ASC dans le cas où il aurait connaissance de tout acte de concurrence déloyale et/ou atteinte aux droits de propriété intellectuelle associés aux produits vendus par PELLET ASC. Le Client s'engage à faire ses meilleurs efforts pour apporter toute aide requise pour faire cesser de telles atteintes. Nonobstant ce qui précède, PELLET ASC déterminera seule les mesures appropriées afin de protéger ses droits de propriété intellectuelle.

17. Libre négociation et courriers de réserves
 Les parties s'obligent à mener leur négociation commerciale de bonne foi conformément aux articles 1104 et 1112 du Code civil. PELLET ASC communique ses CGV chaque année au Client, lesquelles constituent le socle de la négociation commerciale. Dans le cadre de la négociation annuelle qui en découle, le Client peut être conduit à proposer à PELLET ASC des conditions d'achat et/ou de référencement et/ou logistiques et/ou une convention unique ou tout autre document analogue. Selon leur contenu, et notamment en cas de clauses contradictoires, PELLET ASC se réserve le droit de formuler des réserves à ses propositions sur le fondement des principes énoncés dans ses CGV, réserves sans lesquelles PELLET ASC n'aurait pas contracté. Ces réserves faisant partie intégrante de la manifestation de la volonté de PELLET ASC, celles-ci font partie du contrat formé entre les parties dès lors qu'elles n'auraient pas été dénoncées par le Client dans un délai raisonnable avant la date du 1er mars, date à laquelle les parties sont tenues de régulariser une convention unique.

18. Droit applicable - Attribution de juridiction
 L'ensemble des relations contractuelles entre PELLET ASC et le Client sont soumises au droit français. Seule la langue française doit être utilisée. Tout différend relatif à la validité, à l'interprétation et à l'exécution des CGV est de la compétence exclusive des juridictions de Marseille (France), à moins que PELLET ASC ne préfère saisir toute autre juridiction compétente. Les clauses attributives de juridiction contenues dans la documentation des Clients ne peuvent faire obstacle à l'application de cette clause.

UNDA

Harald BIGOT
 Référent Grands Comptes
 Tél. 06 03 62 61 58
 harald.bigot@agenceunda.fr

Guillaume AUXEPAULES
 Référent artisanat
 Tél. 06 72 94 82 41
 guillaume.auxeportes@agenceunda.fr

Jérémy ROBLOT
 Tél. 07 61 81 46 28
 jeremy.robloft@agenceunda.fr

Gaëtan MAERTENS
 Référent libre-service
 Tél : 07 61 81 50 10
 gaetan.maertens@agenceunda.fr

EAURKA

Départements : 18, 36, 37, 41, 45, 89

Sylvain BRANDY
 Tél. 06 44 31 65 05
 sylvain.brandy@eurarka.fr

Hervé CARROUÉ
 Tél. 06 45 03 41 60
 herve.carroue@eurarka.fr

Départements : 87

Steve SILVA
 Tél. 06 07 62 10 36
 steve.silva@eurarka.fr

Armand TOURETTE
 Tél. 06 31 28 88 47
 armand.tourette@eurarka.fr

EUROCONTACT PARTNER

Jean-Philippe FLAMENT
 Tél. 06 07 75 91 88
 jpflament@flamentsas.fr

Départements : 22, 29, 35, 44, 49, 53, 56, 72

Guillaume REGNIER (Prescription)
 Tél. 06 07 80 24 02
 guillaume.eurocontact@flamentsas.fr

Départements : 22, 29, 35, 44, 53, 56

Maximilien DAVID (Distribution)
 Tél. 06 48 51 12 87
 max.eurocontact@flamentsas.fr

Départements : 22, 29, 35, 44, 56, 85

Julien LE GOHLISSE (Salle Exposition)
 Tél. 06 89 32 19 94
 julien.eurocontact@flamentsas.fr

Départements : 49, 72, 79, 86

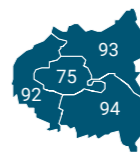
Christophe MARTINS (Salle Exposition)
 Tél. 07 88 81 00 85
 christophe.eurocontact@flamentsas.fr



Thierry LAMPIN

Tél. 06 46 30 05 05
 lampinthierry59@gmail.com
Françoise LAMPIN
 Tél. 06 21 09 58 90
 lampinfrancoise59@gmail.com

Stéphane THIERRY
 Tél. 06 80 71 11 87
 as2t.sthierry@gmail.com



François ELLENA

Tél. 06 07 51 28 36
Jean-Philippe BAQUÉ
 Tél. 06 62 24 29 81

Thierry FOSSÉ
 Tél. 06 15 02 33 02

Guillaume KIEFFER

Tél. 06 37 49 52 80
 guillaume@vkdistribution.fr

Cédric WERLE
 Tél. 07 78 41 41 83
 cedric@vkdistribution.fr

Thibault LOUIS
 07 88 13 23 03
 thibault@vkdistribution.fr

ARCYS – NOTHAM

Bureau : Lydie GABRIEL
 Tél. 04 74 83 39 09
 societe.arcys@orange.fr

Francois-Xavier MATHON

Tél. 06 80 05 34 91
 fxmathon@orange.fr

Fabrice MATHON
 Tél. 06 09 49 69 83
 fabrice.mathon@wanadoo.fr

Damien GACHET
 Tél. 06 71 14 90 04

damiengachet@orange.fr

Mathieu MARCHADIER

Tél. 06 68 19 54 15
 mmarchadier@orange.fr

Bruno DEVIC

Tél. 06 85 05 03 01
 bruno.devic@agencedevic.fr

Départements : 09, 12, 31, 32, 46, 48, 65, 81, 82

Séverine CONDIS (Salle Exposition)
 Tél. 07 85 21 62 66
 severine.condis@agencedevic.fr

Guillaume SIOT (Prescription)

Tél. 06 75 49 94 96
 guillaume.siot@agencedevic.fr

Départements : 16, 17, 24, 33, 40, 47, 64

Alexandre Peyré (Salle Exposition)
 Tél. 06 07 22 58 75
 alexandre.peyre@agencedevic.fr

Christophe PALLY (Prescription)

Tél. 06 70 39 27 54
 christophe.paly@agencedevic.fr

DEPARTEMENT EXPORT

Natalia TOLSTYKH
 Export Manager
 Tél. +33(0)6 65 08 58 25

Anne-Laure DAMEZ
 Tél. +33(0)4 78 96 82 25
 annelaure.damez@pellet-asc.fr

Vincent FISCHER (Allemagne)
 vincent.fischer@pellet-asc.fr
 Mobil: + 33 60 88 66 88 0

Olivier Claeysens (Belgique/Luxembourg)
 Tél. +32 475 43 10 67
 olivier@leaulisa.be

DOM TOM - SOREPI

Lionel LOVATIN
 Tél. +33(0)6 86 86 18 42
 sorepi.conseil@outlook.com

Thomas BAZIN
 Tél. +33(0)6 71 39 50 27
 sorepi.conseil@outlook.com



Nos prix sont susceptibles d'évoluer, consultez les dernières mises à jour sur notre site www.pellet-asc.fr. PELLET ASC / S.A.S au Capital de 1578 200 Euros / R.C. Lyon B 390 425 137





Le soutien au quotidien

ZI de Chapotin - 240 rue des Frères Voisin - CS 270048
69967 Chaponnay cedex - France | Tél. +33 (0)4 78 96 82 20

www.pellet-asc.fr |    